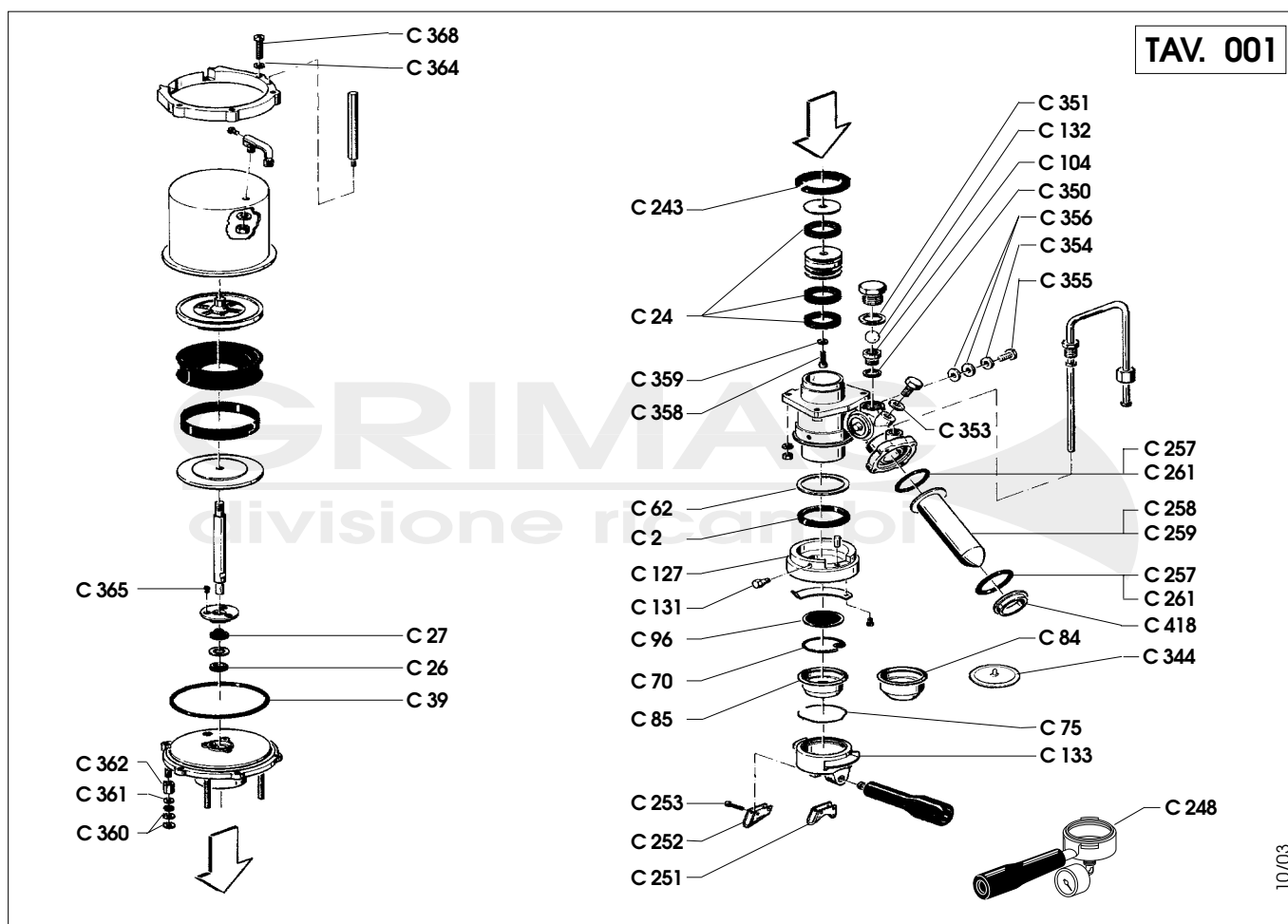


**GRUPPO**

TAV. 001



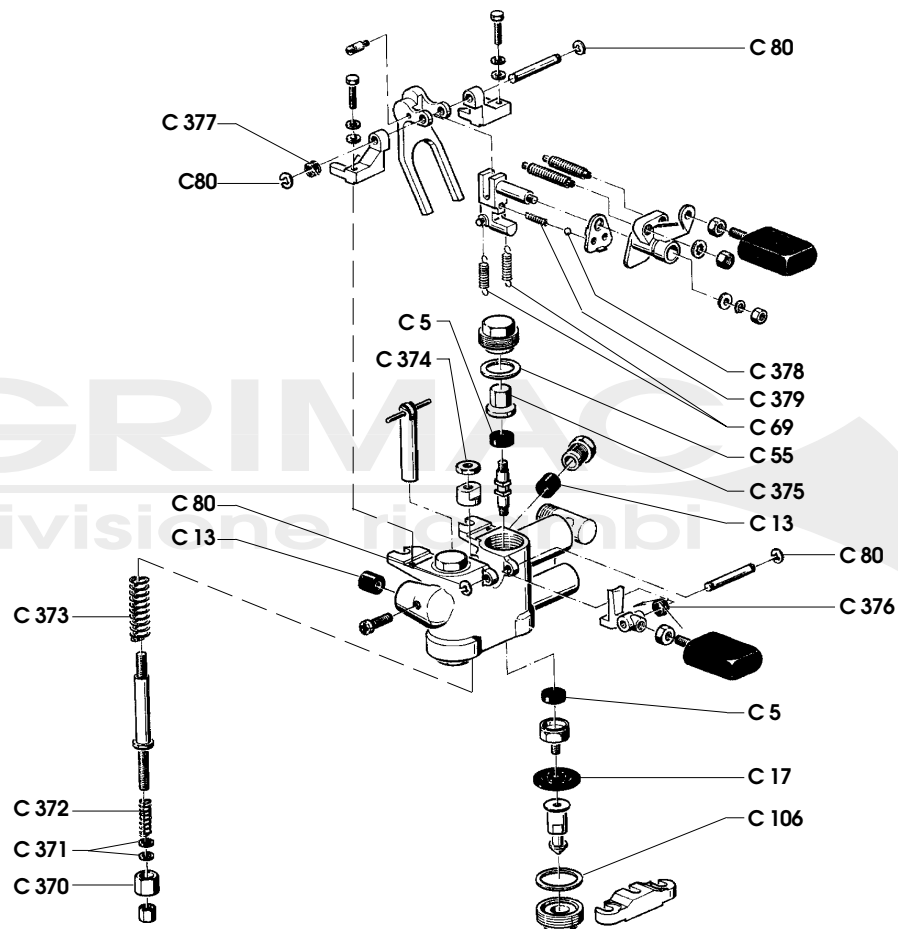
CODICE CODES	DENOMINAZIONE	DENOMINATION	CODICE CODES	DENOMINAZIONE	DENOMINATION
C/2	Guarn. conica porta filtro	Conical portafilter gasket	C/259	Cartuccia	M20 heat exchanger
C/24	Guarnizione pistone	Level piston gasket	C/261	Guarnizione per cartuccia	M20 heat exch. and heat. elem. gasket
C/26	Collare asta pistone	Piston rod collar	C/344	Filtro cieco	Blind filter
C/27	Guarnizione cappello	H050 cap gasket	C/350	Guarnizione teflon ø18x14x1,5	M25 teflon gasket ø18x14x1.5
C/39	OR bloccaggio cilindro	Cylinder blocking O-ring	C/351	Guarnizione teflon ø25x21x1,5	M25 teflon gasket ø25x21x1.5
C/62	Spessore porta filtro	Shim for portafilter gasket	C/353	Guarnizione rame ø13x8x1	M25 copper gasket ø13x8x1
C/70	Molla doccia	"Self" shower screen spring	C/354	Rondella inox	M25 washer
C/75	Molla ferma filtro	Filter retaining spring	C/355	Vite gruppo	M25 group side screw
C/84	Filtro 1 tazza M25 basso	M25 1-cup filter with notch	C/356	Guarnizione in fibra ø20x8x3	M25 fibre gasket ø20x8x3
C/85	Filtro 2 tazze M25 basso	M25 2-cup filter with notch	C/358	Vite inox pistone	Screw for piston
C/96	Doccia	"Self" machine shower screen	C/359	Rondella rame ø15x7x1	Copper washer ø15x7x1
C/104	Sede per sfera	Ball seat with teflon gasket	C/360	Guarnizione in fibra ø15x7x1	Fibre gasket ø15x7x1
C/127	Campana gruppo M25	Group bell	C/361	Groover	Lock washer
C/131	Vite fissaggio campana	Bell fixing screw	C/362	Dado bloccaggio	Fixing nut
C/132	Sfera inox 5/8	Stainless steel 5/8 ball for seat	C/364	Rondella spaccata	Split washer
C/133	Portafiltro M25	M25 portafilter	C/365	Vite fissaggio ghiera	Ring nut fixing screw
C/139	Monopola porta filtro	Portafilter grip	C/368	Vite fissaggio cilindro	Cylinder fixing screw
C/243	Anello isolante M25	Hydraulic group M25	C/418	Ghiera per cartuccia	Ring nut for heat exchanger
C/248	Portafiltro prova pressione	Pressure test portafilter			
C/251	Beccuccio a 2 vie	2-way spout			
C/252	Beccuccio a 1 via	1-way spout			
C/253	Vite fissaggio beccuccio	Stainless steel screw			
C/257	OR per cartuccia M25	O-ring for cartridge			
C/258	Cartuccia maggiorata	M20 heat exchanger oversized			

10/03



**DISTRIBUTORE**

TAV. 002

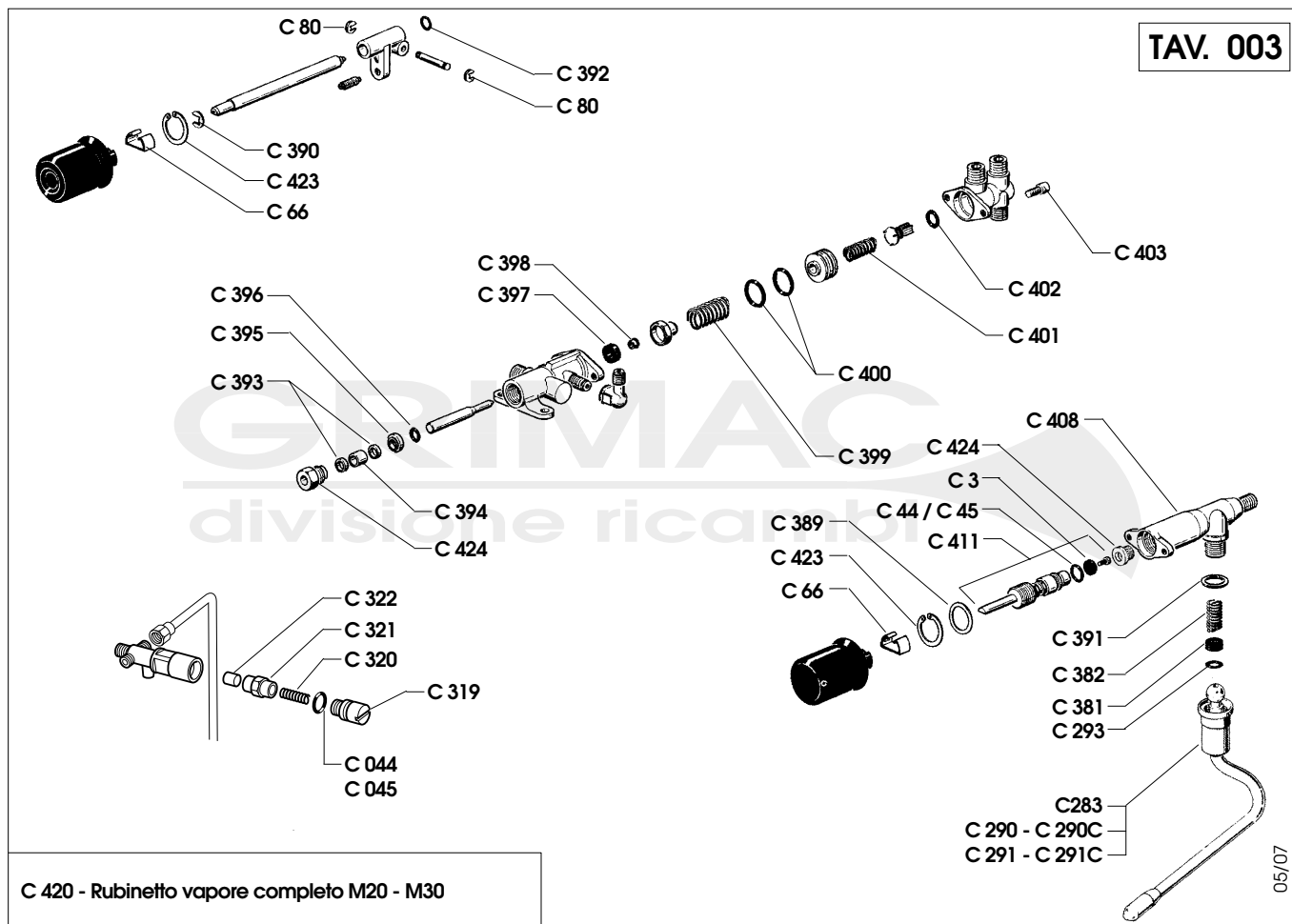


01/98

CODICE CODES	DENOMINAZIONE	DENOMINATION	CODICE CODES	DENOMINAZIONE	DENOMINATION
C/5	Guarnizione distributore	Distributor valve gasket			
C/13	Guarnizione premistoppa ø7	ø 7 stopping box gasket			
C/17	Membrana distributore	"Self" membrane			
C/55	Guarnizione tappo	"Self" upper cap gasket			
C/69	Molla gancio	"Self" hook spring			
C/80	Benzing ø4	ø 4 benzing ring			
C/106	Rondella	Washer			
C/370	Dado svasato	M25 distribution gr. countersunk			
C/371	Rondella ottone	M25 brass washer			
C/372	Molla distributore	M25 distributor spring			
C/373	Molla superiore	M25 distribution gr. upper spring			
C/374	Controdado ottone	M25 brass lock nut			
C/375	Portaguarnizione completo	Complete gasket holder			
C/376	Molla tasto M25	Switch spring			
C/377	Molla ritorno levetta	Lever recovery spring			
C/378	Sfera ø4	Ball ø 4			
C/379	Molla per sfera	M25 spring for ball ø 4			

**RUBINETTI**

TAV. 003



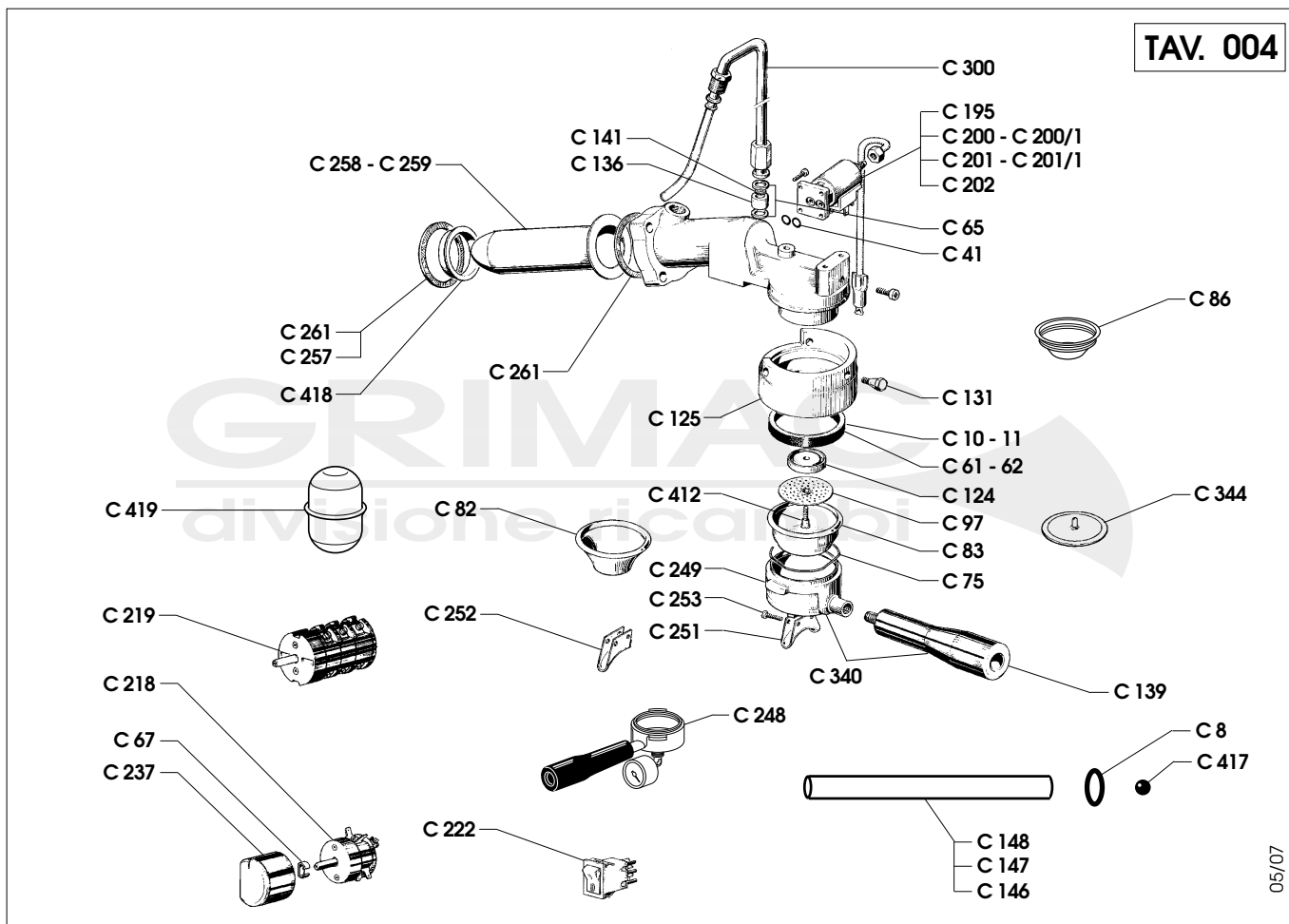
05/07

C 420 - Rubinetto vapore completo M20 - M30

CODICE CODES	DENOMINAZIONE	DENOMINATION	CODICE CODES	DENOMINAZIONE	DENOMINATION
C/3	Guarnizione rubinetto	Steam water valve gasket	C/395	Portaguarnizione ottone	M25 brass gasket holder
C/44	OR snodo rubinetto NBR	Valve joint NBR O-ring	C/396	OR porta guarnizione	M25 gasket holder O-ring
C/45	OR snodo rubinetto Vyton	Valve joint Vyton O-ring	C/397	Guarnizione rubinetto	M25 intake valve gasket
C/66	Molla volantino	Steam knob spring	C/398	Inserito guarnizione ottone	M25 brass gasket insert
C/80	Benzing ø 4	ø 4 benzing ring	C/399	Molla carico	M25 intake spring
C/283	Tubo vapore inox	Stainless steel steam pipe	C/400	OR tenuta pistoncino	M25 small piston O-ring
C/290	Tubo vapore M20	M20 steam pipe	C/401	Molla ritegno	M25 check spring
C/290C	Tubo vapore M20 completo	Complete M20 steam pipe	C/402	OR porta guarnizione	M25 check gasket holder O-ring
C/291	Tubo vapore M15	M15 steam pipe	C/403	Brugola fissaggio carico	M25 intake fixing screw
C/291C	Tubo vapore M15 completo	Complete M15 steam pipe	C/408	Corpo rubinetto v/a	Steam/water valve body
C/293	OR tubo vapore	Steam pipe O-ring	C/411	Asta v/a completo	Complete water/steam rod
C/319	Vite regol. valv. di spurgo	Screw	C/420	Rubinetto v/a completo	Complete valve M20-25-30
C/320	Molla valvola di spurgo	Spring	C/423	Benzing ø24	Benzing ring ø24
C/321	Portaguarnizione valv. spurgo	Gasket holder	C/424	Sede inox	Valve inox seat M20-M30
C/322	Guarnizione cieca				
C/380	Tubo vapore M25	M25 steam pipe			
C/381	Guarnizione teflon	M25 steam tube teflon gasket			
C/382	Molla tubo vapore M25	M25 steam tube spring			
C/389	Rondella inox ø13x22	ø13x22 washer			
C/390	Benzing per asta carico	M25 intake rod benzing			
C/391	Guarnizione dado	M25 steam valve nut gasket			
C/392	Guarnizione asta carico	M25 water intake rod O-ring			
C/393	Guarnizione teflon astina	M25 intake rod teflon gasket			
C/394	Distanziale ottone	M25 brass spacer			



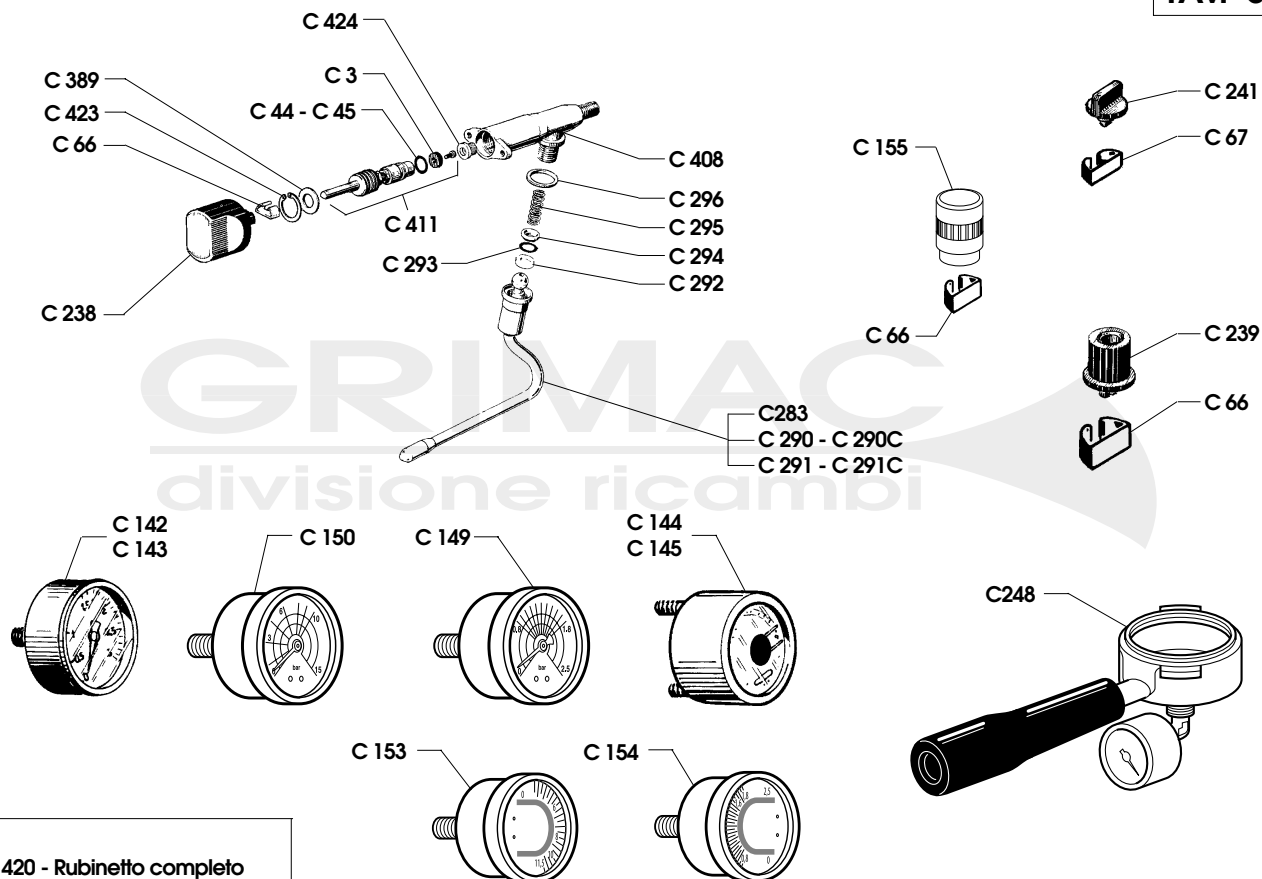
**GRUPPO-ELETTOVALV.-LIVELLO-PARTI ELETTRICHE**



CODICE CODES	DENOMINAZIONE	DENOMINATION	CODICE CODES	DENOMINAZIONE	DENOMINATION
C/8	Guarnizione livello	Ø 12 level gasket	C/201	Elettrovalvola Lucifer V 110	Solenoid valve Lucifer 110 V
C/10	Guarnizione porta filtro mm. 8,5	8,5 mm. portafilter gasket	C/201/1	Elettrovalvola Sirai V 110	Solenoid valve Sirai 110 V
C/11	Guarnizione porta filtro mm. 8	8 mm. portafilter gasket	C/202	Elettrovalvola Lucifer V 24	Solenoid valve Lucifer 24 V
C/41	OR elettrovalvola Vyton	Vyton O-ring for solenoid valve	C/218	Interruttore gr. mod. M/20	M20 group switch
C/61	Spessore portafiltro in carta	Portafilter gasket paper shim	C/219	Commutatore U.T. M/20	M20 switch
C/62	Spessore portafiltro	Shim for portafilter gasket	C/222	Pulsante luminoso	Luminous microswitch
C/65	Guarnizione rame	Ø 14x10x1.6 gasket	C/237	Manopola interruttore	M20 group switch handle
C/67	Molla volantino selettore	Selector knob spring	C/248	Portafiltro prova pressione	Pressure test filter holder
C/75	Molla ferma filtro	Filter retaining spring	C/249	Portafiltro M/20	M20 portafilter
C/82	Filtro 1 tazza con tacca U.T.	M20 1-cup filter with notch	C/251	Beccuccio 2 vie acciaio	2-way spout
C/83	Filtro 2 tazze con tacca U.T.	M20 2-cup filter with notch	C/252	Beccuccio 1 via acciaio	1-way spout
C/86	Filtro 1 tazza a pozzetto		C/253	Vite inox	Stainless steel screw
C/97	Doccia erogazione	Shower screen	C/257	OR 153 Vyton	153 O-ring
C/124	Spruzzatore gruppo	Group jet-breaker	C/258	Cartuccia maggiorata	M20 heat exchanger oversized
C/125	Campana gruppo	Group bell	C/259	Cartuccia M/20	M20 heat exchanger
C/131	Vite fissaggio campana	Bell fixing screw	C/261	Guarnizione	M20 heat exch. and heat. elem. gasket
C/136	Gicleur M/20	M20 injector	C/261T	Guarnizione teflon	M20 teflon gasket
C/139	Manopola porta filtro	Portafilter grip	C/300	Tubo pescaggio gr. M/20	Gr. M20 injector hose
C/141	Filtro per gicleur M/15	Injector filter	C/340	Portafiltro con manico	Complete portafilter
C/146	Vetro livello Ø 10 13,5 cm.	Ø 10 level glass 13.5 cm.	C/344	Filtro cieco in gomma	Blind rubber filter
C/147	Vetro livello Ø 12 13,5 cm.	Ø 12 level glass 13.5 cm.	C/412	Vite inox	Shower screen screw
C/148	Vetro livello Ø 12 11,8 cm.	Ø 12 level glass 11.8 cm.	C/417	Pallina plastica livello	Level glass plastic ball
C/195	Elettrovalvola Parker V 230	Solenoid valve Parker 230V	C/418	Ghiera per cartuccia	Copper ring nut M20 cartridge
C/200	Elettrovalvola Lucifer V 230	3-way solenoid valve Lucifer 230V	C/419	Galleggiante	Level float
C/200/1	Elettrovalvola Sirai V 230	Solenoid valve Sirai 230V			

**RUBINETTI - MANOMETRI**

TAV. 005



C 420 - Rubinetto completo

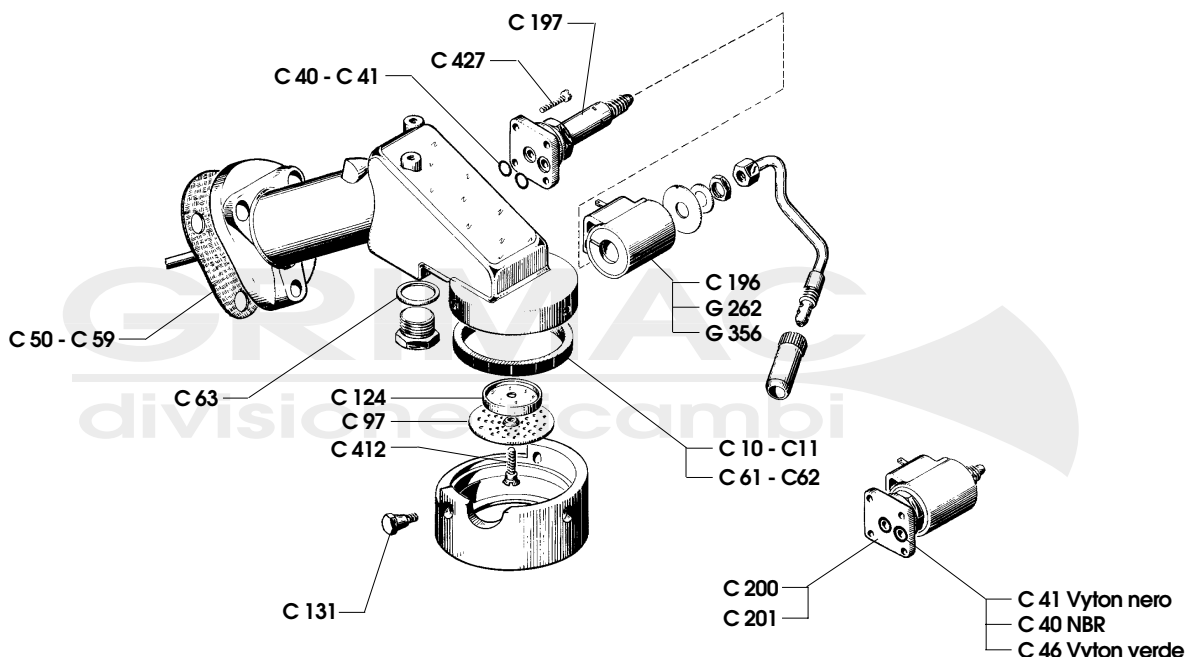
10/03

CODICE CODES	DENOMINAZIONE	DENOMINATION	CODICE CODES	DENOMINAZIONE	DENOMINATION
C/3	Guarnizione	Steam water valve gasket	C/293	OR	Steam pipe O-ring
C/44	OR 113 snodo rub.	Valve joint 113 O-ring	C/294	Guarnizione premimolla	Spring securing housing
C/45	OR 113 snodo rub. Vyton	Valve joint Vyton 113 O-ring	C/295	Molla rubinetto vapore	Steam valve spring
C/66	Molla volantino vapore	Steam knob spring	C/296	Guarnizione	Gasket for steam pipe
C/67	Molla volantino selettore	Selector knob spring	C/389	Rondella inox ø13x22	ø13x22 SS hand wheel washer
C/142	Manometro Alina	"Alina" pressure gauge	C/408	Corpo rubinetto v/a	Steam/water valve body
C/143	Manometro ø60 atm. 0,3	0.3 Atm. pressure gauge	C/411	Asta vapore/acqua	Complete water/steam rod
C/144	Manometro M15	M15 pressure gauge	C/420	Rubinetto completo	Complete valve
C/145	Manometro M20 - DS	M20 - double scale press. gauge	C/423	Benzing ø24	ø24 benzing ring
C/149	Manometro pompa M30	M30 pump pressure gauge	C/424	Sede inox per rubinetto	Valve inox seat M20 - M30
C/150	Manometro caldaia M30	M30 boiler pressure gauge			
C/153	Manometro pompa	Pump pressure gauge			
C/154	Manometro caldaia	Boiler pressure gauge			
C/155	Volantino rubinetto	Valve handle			
C/238	Manopola rubinetto	M20 steam water valve handle			
C/239	Volantino rubinetto	M15 Water/steam valve handle			
C/241	Volantino selettore M15	M15 selector knob			
C/248	Portafiltra prova pressione	Pressure test filter holder			
C/283	Tubo vapore inox	Stainless steel steam pipe			
C/290	Tubo vapore M20	M20 steam pipe			
C/290C	Tubo vapore M20 completo	Complete M20 steam pipe			
C/291	Tubo vapore M15	M15 steam pipe			
C/291C	Tubo vapore M15 completo	Complete M15 steam pipe			
C/292	Guarnizione teflon	Teflon gasket			



**GRUPPO ELETTROVALVOLA**

TAV. 006

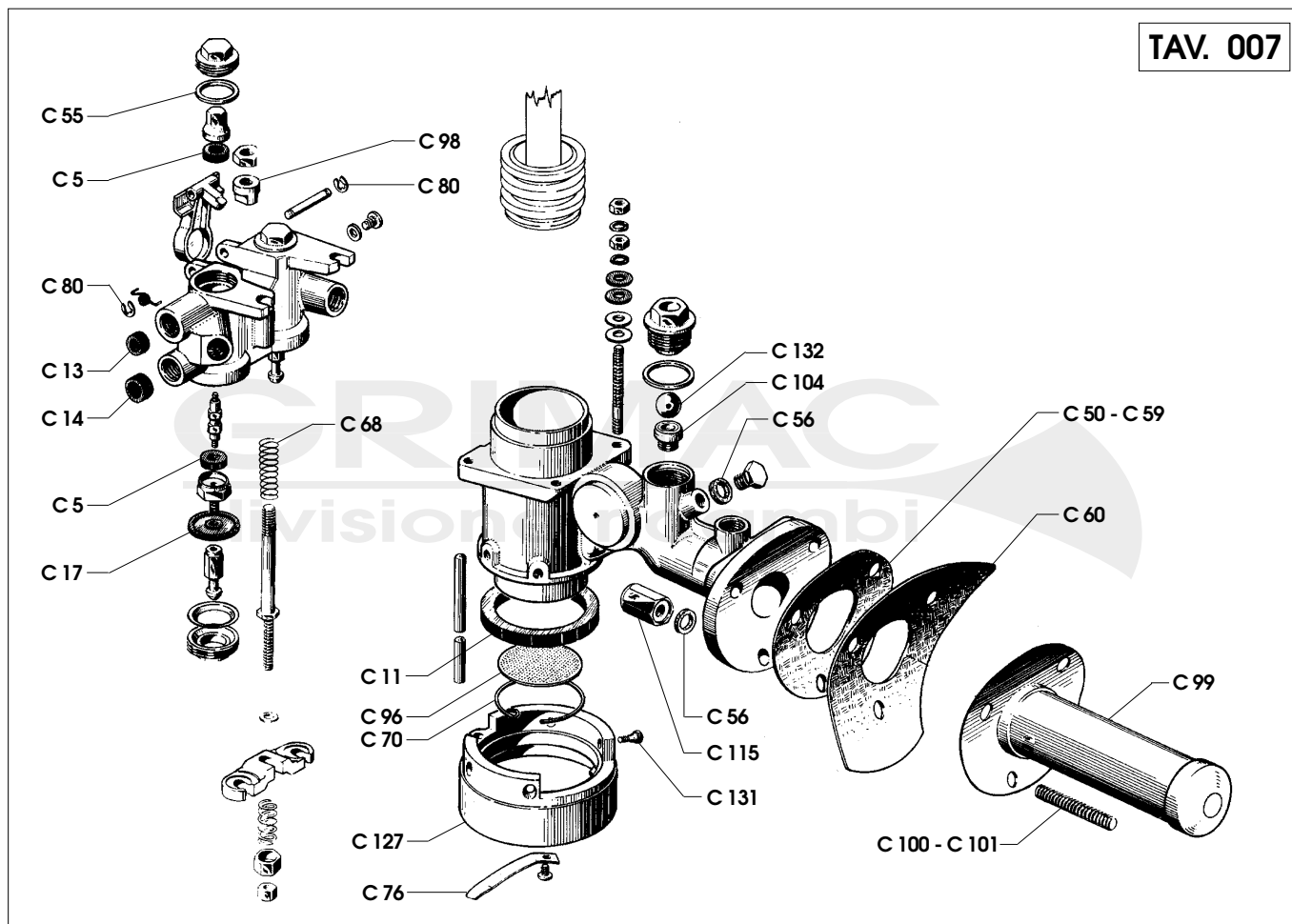


12/00

CODICE CODES	DENOMINAZIONE	DENOMINATION	CODICE CODES	DENOMINAZIONE	DENOMINATION
<b>C/10</b>	Guarnizione porta filtro mm. 8,5	8.5 mm. portafilter gasket			
<b>C/11</b>	Guarnizione porta filtro mm. 8	8 mm. portafilter gasket			
<b>C/40</b>	OR per elettrovalvola NBR	Solenoid valve NBR O-ring			
<b>C/41</b>	OR Vytan nero	Black Vytan O-ring			
<b>C/46</b>	OR Vytan verde	Green Vytan O-ring			
<b>C/50</b>	Guarnizione flangia gr. mm. 3	3 mm. flange group gasket			
<b>C/59</b>	Guarnizione flangia gr. mm. 2	2 mm. flange group gasket			
<b>C/61</b>	Spessore portafiltro carta	Portafilter gasket paper shim			
<b>C/62</b>	Spessore portafiltro	Shim for portafilter gasket			
<b>C/63</b>	Guarnizione rame	Ø 22x16x3 gasket			
<b>C/97</b>	Doccia erogazione	Shower screen			
<b>C/124</b>	Rompigetto gruppo	Group jet-breaker			
<b>C/131</b>	Vite fissaggio campana	Bell fixing screw			
<b>C/196</b>	Bobina Parker 230 V	Parker coil 230V			
<b>C/197</b>	Corpo elettrovalvola Parker	Parker solenoid valve body			
<b>C/200</b>	Elettrovalvola Lucifer 230 V	Lucifer type 230V solenoid valve			
<b>C/201</b>	Elettrovalvola Lucifer 110/60 V	Lucifer 110/60V solenoid valve			
<b>C/412</b>	Vite per doccia	Shower screw			
<b>C/427</b>	Vite fissaggio elettrovalvola	SS solenoid valve fixing screw			
<b>G/262</b>	Bobina Parker 24 V	Parker coil 24V			
<b>G/356</b>	Bobina Parker 110 V	Parker coil 110V			

**GRUPPO - LEVA - DISTRIBUTORE**

TAV. 007



**CODICE  
CODES**

**DENOMINAZIONE**

**DENOMINATION**

**CODICE  
CODES**

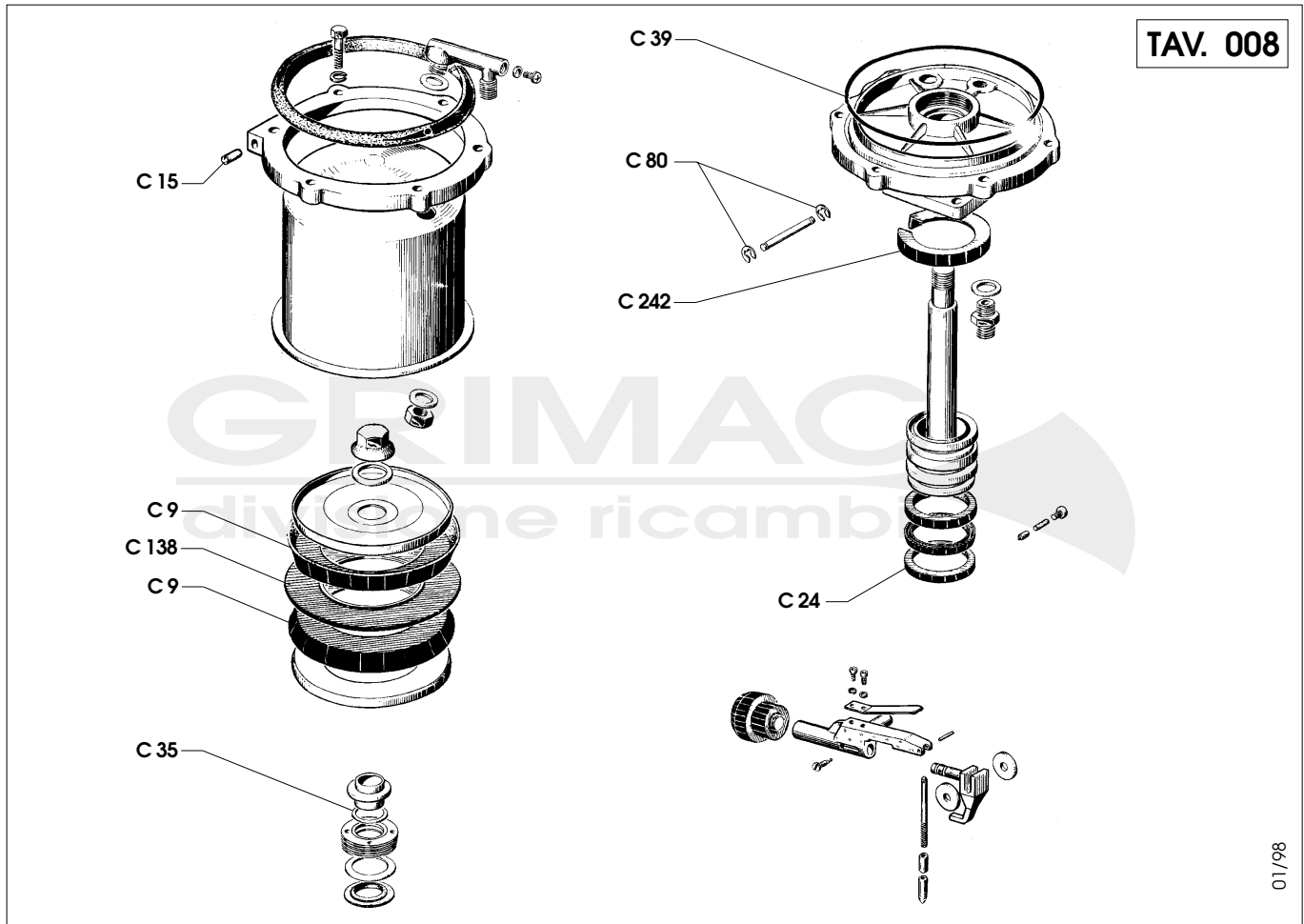
**DENOMINAZIONE**

**DENOMINATION**

C/5	Guarnizione rubinetto distributore	Distributor valve gasket
C/11	Guarnizione porta filtro mm. 8	8 mm. portafilter gasket
C/13	Guarnizione premistoppa ø7	ø 7 stopping box gasket
C/14	Guarnizione premistoppa ø10	ø 10 stopping box gasket
C/17	Membrana Self	"Self" membrane
C/50	Guarnizione flangia	3 mm. flange group gasket
C/55	Guarnizione tappo	"Self" upper cap gasket
C/56	Guarnizione dado	Group locking nut gasket
C/59	Guarnizione flangia	2 mm. T.C. group flange gasket
C/60	Guarnizione controflangia	Counterflange gasket
C/68	Molla tenuta tamburello	E.C. drain barrel sealing spring
C/70	Molla doccia Self	"Self" shower screen spring
C/76	Molla campana gr. Self	"Self" group bell spring
C/80	Benzing	ø 4 benzing ring
C/96	Doccia macchina Self	"Self" machine shower screen
C/98	Dado inox	Inox nut
C/99	Cartuccia per caldaia M/15	M15 boiler heat exchanger
C/100	Prigioniero gr. M/15	M15 group stud bolt
C/101	Prigioniero attacco gr. caldaia	Boiler group attachment stud bolt
C/104	Sede sfera	Ball seat with teflon gasket
C/115	Dado bloccaggio gruppo	Hydraulic group fixing nut
C/127	Campana per gruppo	Group bell
C/131	Vite fissaggio campana	Bell fixing screw
C/132	Sfera inox 5/8" per sede	Stainless steel 5/8" ball for seat

C

**GRUPPO IDRAULICO**



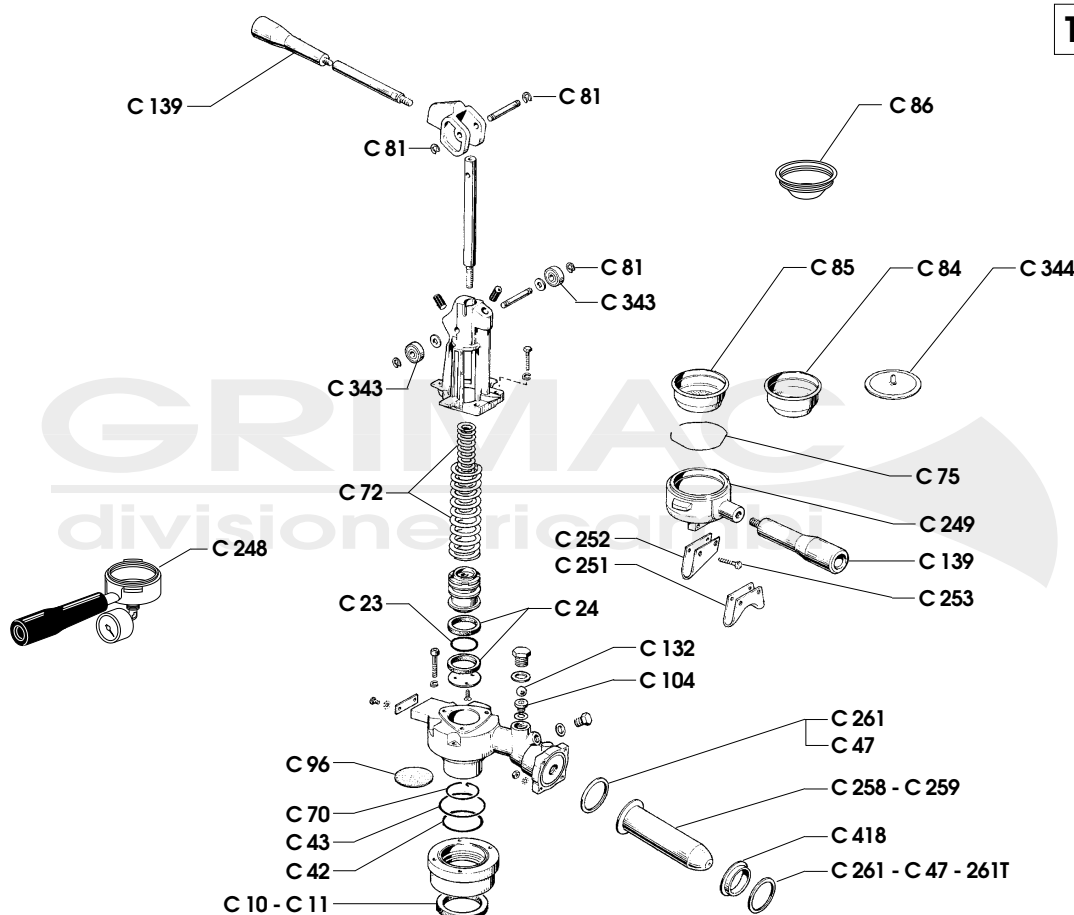
01/98

<b>CODICE CODES</b>	<b>DENOMINAZIONE</b>	<b>DENOMINATION</b>	<b>CODICE CODES</b>	<b>DENOMINAZIONE</b>	<b>DENOMINATION</b>
<b>C/9</b>	Guarnizione cilindro C 500	C500 cylinder gasket			
<b>C/15</b>	Parascatto	Guard pin			
<b>C/24</b>	Guarnizione pistone	M15 lever piston gasket			
<b>C/35</b>	OR 128 ghiera	Ring nut 128 O-ring			
<b>C/39</b>	OR bloccaggio cilindro	Cylinder blocking O-ring			
<b>C/80</b>	Benzing	Ø 4 benzing ring			
<b>C/138</b>	Distanziale intermedio	Big hole intermediate spacer			
<b>C/242</b>	Anello isolante	Hydraulic group sealing ring			



**GRUPPO A LEVA**

TAV. 009

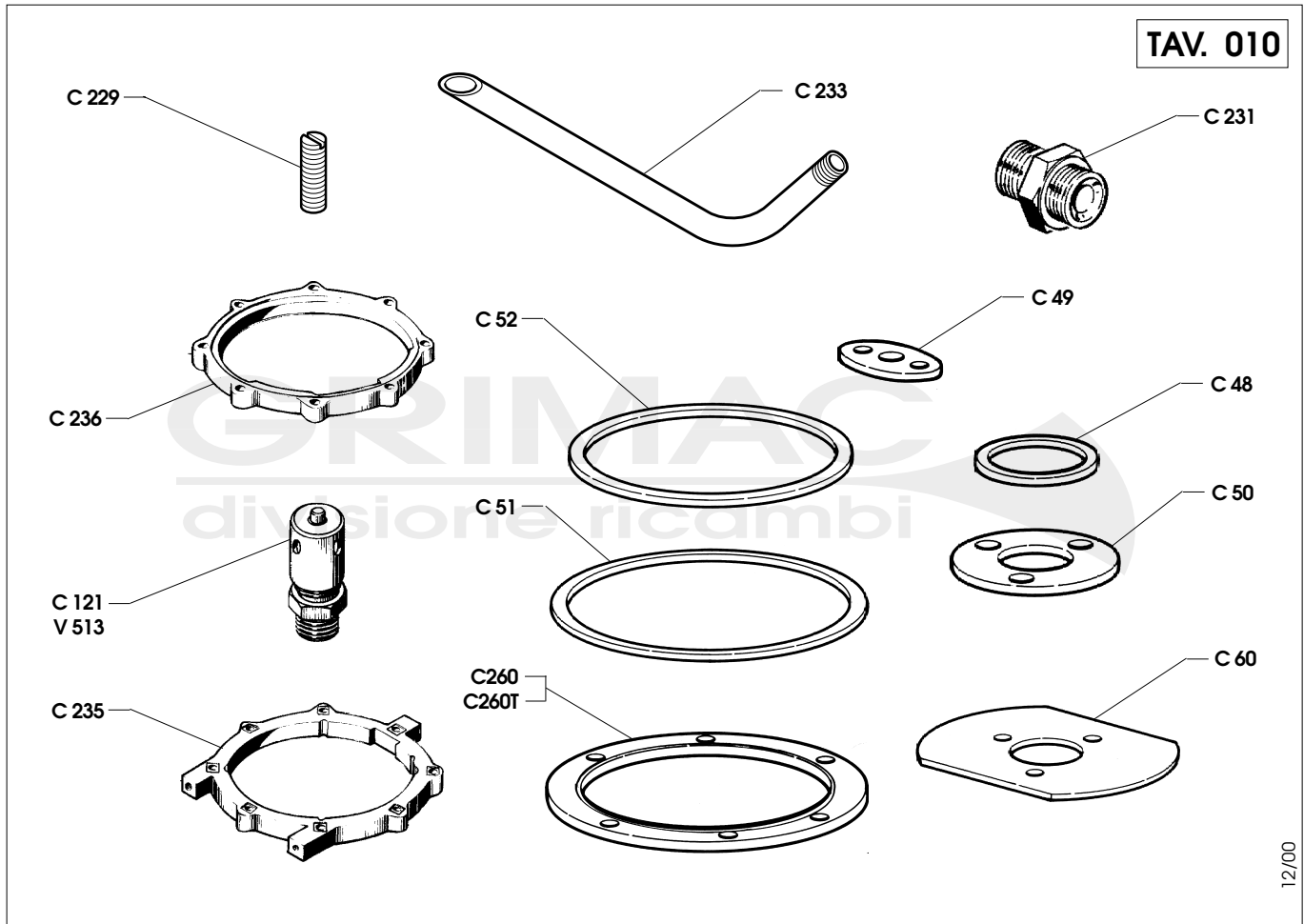


05/07

CODICE CODES	DENOMINAZIONE	DENOMINATION	CODICE CODES	DENOMINAZIONE	DENOMINATION
C/10	Guarnizione porta filtro mm. 8,5	8.5 mm. portafilter gasket	C/259	Cartuccia M/20	M20 heat exchanger
C/11	Guarnizione porta filtro mm. 8	8 mm. portafilter gasket	C/261	Guarnizione M/20	M20 heat exch. and heat. elem. gasket
C/23	OR pistone M/20 a leva	M20 lever O-ring	C/261T	Guarnizione M/20 in Teflon	Teflon M20 heat exchanger and heating element gasket
C/24	Guarnizione pistone M/15 leva	M15 lever piston gasket	C/343	Cuscinetto gruppo a leva	Lever machine bearing
C/42	OR M/15 a leva	ø 56.82x2.62 lever M15 group O-ring	C/344	Filtro cieco in gomma	Blind rubber filter
C/43	OR M/15 a leva	ø 71.12x2.62 lever M15 machine O-ring	C/418	Ghiera di rame per cartuccia	Ring nut for heat exchanger
C/47	OR 153 Vyton	153 Vyton O-ring			
C/70	Molla doccia Self	"Self" shower screen spring			
C/72	Molla gruppo a leva	Normal steel lever group spring (2 pcs)			
C/75	Molla ferma filtro	Filter retaining spring			
C/81	Benzing	ø 7 benzing ring			
C/84	Filtro 1 tazza basso	M15 1-cup filter with notch			
C/85	Filtro 2 tazze basso	M15 2-cup filter with notch			
C/86	Filtro 1 tazza a pozzetto				
C/96	Doccia macchina Self	"Self" machine shower screen			
C/104	Sede sfera	Ball seat with teflon gasket			
C/132	Sfera inox 5/8" per sede	Stainless steel 5/8" ball for seat			
C/139	Manopola porta filtro	Portafilter grip			
C/248	Portafiltro prova pressione	Pressure test filter holder			
C/249	Portafiltro M/20	M20 portafilter			
C/251	Beccuccio 2 vie acciaio	2-way spout			
C/252	Beccuccio 1 via acciaio	1-way spout			
C/253	Vite inox	Stainless steel screw			
C/258	Cartuccia maggiorata	M20 heat exchanger oversized			



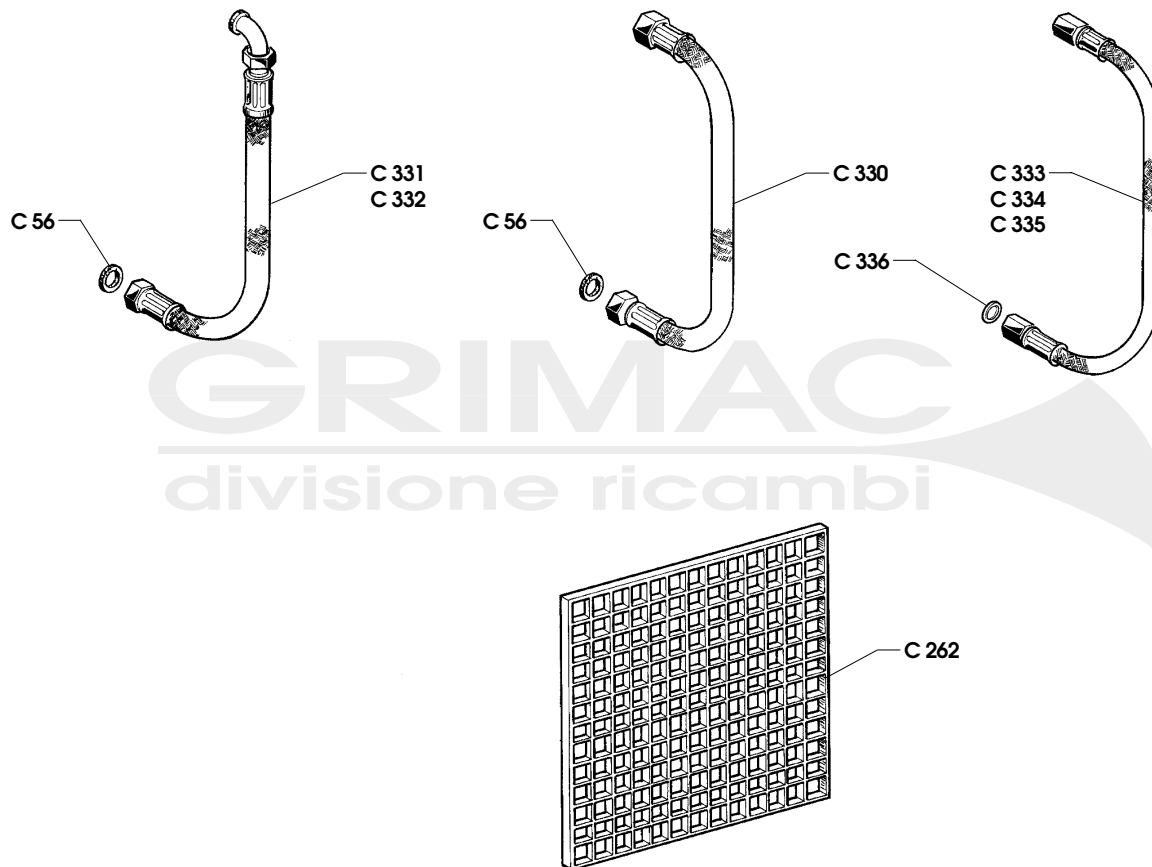
**GUARNIZIONI - VALVOLE - RACCORDI**



CODICE CODES	DENOMINAZIONE	DENOMINATION	CODICE CODES	DENOMINAZIONE	DENOMINATION
C/48	Guarniz. resist. tonda	Round heat. elem. gasket			
C/49	Guarniz. corpo valvola	Valve body gasket			
C/50	Guarniz. flangia mm. 3	3mm. flange group gasket			
C/51	Guarniz. caldaia ø 216x200	Boiler gasket ø 216x200			
C/52	Guarniz. caldaia ø 216x196	U.T. boiler gasket ø 216x196			
C/60	Guarniz. controflangia	Counterflange gasket			
C/121	Valvola caldaia	Spring boiler valve			
C/229	Prigioniero flangia M15	M15 flange screw			
C/231	Raccordo 3/8" flangia M15	M15 flange connector			
C/233	Tubino rame flangia M15	M15 flange short pipe			
C/235	Supporto caldaia alluminio	Inner part alum. boiler support			
C/236	Supporto caldaia alluminio	Outer part alum. boiler support			
C/260	Guarn. alimentare caldaia M20	M20 boiler gasket			
C/260T	Guarn. caldaia M20 in Teflon	Teflon M20 boiler gasket			
V/513	Valvola caldaia ISPESL	ISPESL-homologated boiler valve			

**TUBI FLESSIBILI - APPOGGIATAZZE**

TAV. 011

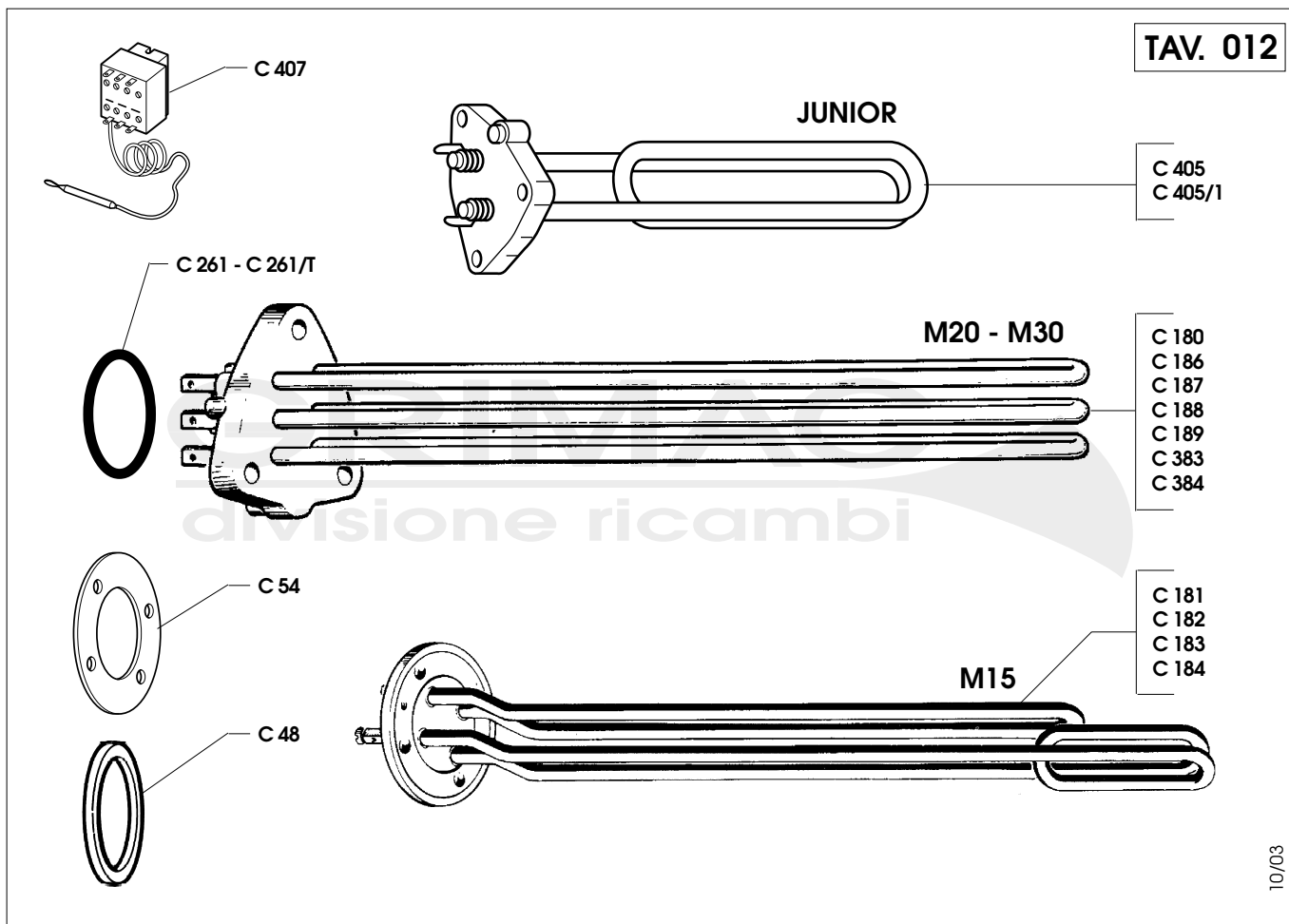


01/98

C

CODICE CODES	DENOMINAZIONE	DENOMINATION	CODICE CODES	DENOMINAZIONE	DENOMINATION
C/56	Guarnizione 3/8"	3/8" gasket			
C/262	Griglia scalda tazze 20x20	20x20 cup heating grid			
C/330	Tubo flex inox diritto 3/8" FF 75 cm.	Flex. s.s. hose 3/8" F/F 75 cm.			
C/331	Tubo flex inox curva 3/8" FF 200 cm.	Flex. s.s. hose 3/8" F/F 200 cm.			
C/332	Tubo flex inox curva 3/8" FF 37 cm.	Flex. s.s. hose 3/8" F/F 37 cm.			
C/333	Tubo flex inox diritto 1/8" FF 37 cm.	Flex. s.s. hose 1/8" F/F 37 cm.			
C/334	Tubo flex inox diritto 1/8" FF 150 cm.	Flex. s.s. hose 1/8" F/F 150 cm.			
C/335	Tubo flex inox diritto 1/8" FF 250 cm.	Flex. s.s. hose 1/8" F/F 250 cm.			
C/336	Guarnizione 1/8"	1/8" flexible hose gasket			

**RESISTENZE GUARNIZIONI**



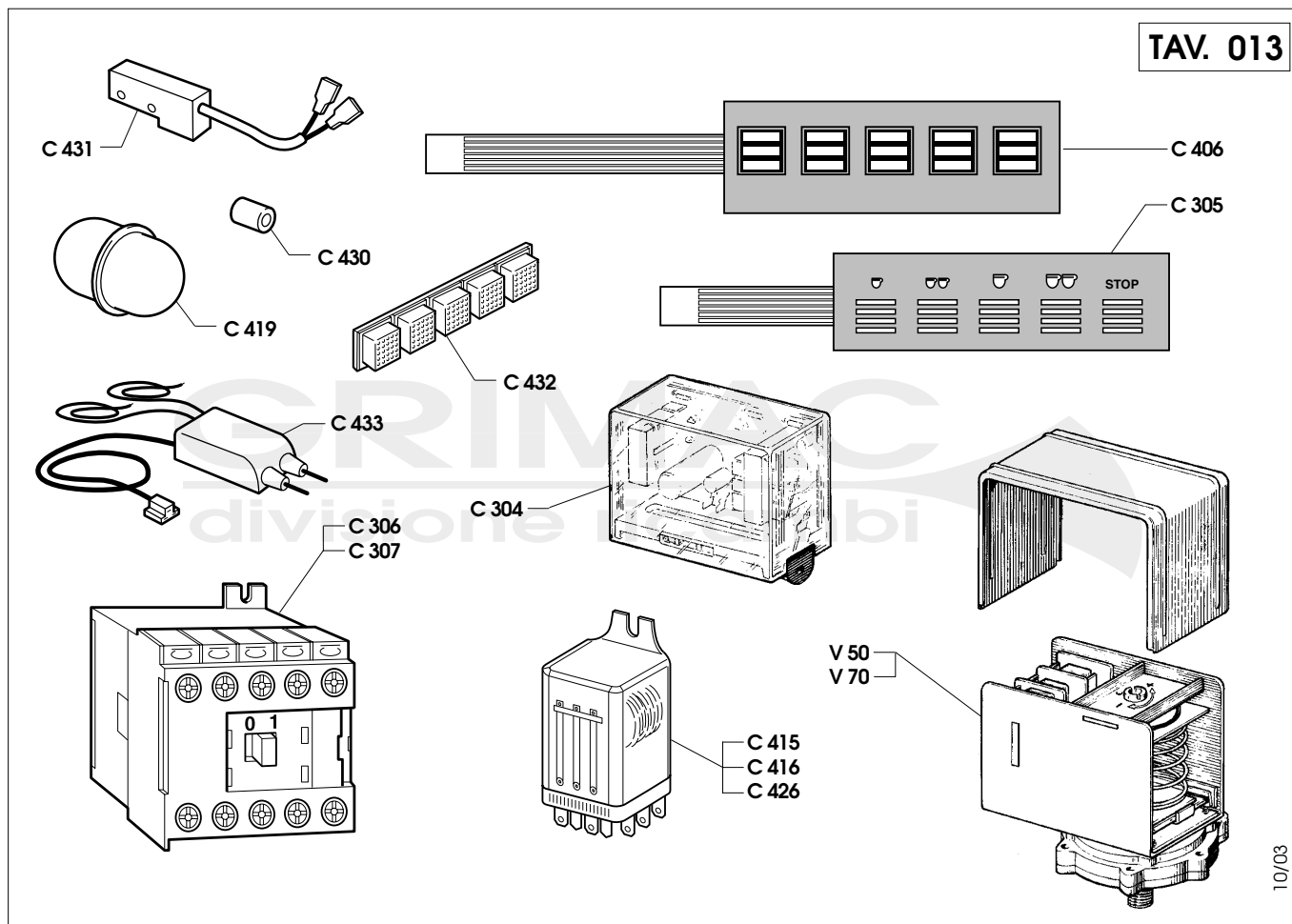
TAV. 012

10/03

CODICE CODES	DENOMINAZIONE	DENOMINATION	CODICE CODES	DENOMINAZIONE	DENOMINATION
C/48	Guarnizione resistenza senza fori	No holes heat. elem. flange gasket			
C/54	Guarnizione resistenza 4 fori	4 holes heat. elem. flange gasket			
C/180	Resistenza 2 gr. ALINA 230/380 V	2 gr. heat. elem. "ALINA" 230/380V			
C/181	Resistenza 1 gr. 1800 W 230/380 V	1 gr. heat. elem. 1800W 230/380V			
C/182	Resistenza 1 gr. 2400 W 230/380 V	1 gr. heat. elem. 2400W 230/380V			
C/183	Resistenza 2 gr. 3000 W 230/380 V	2 gr. heat. elem. 3000W 230/380V			
C/184	Resistenza 2 gr. 3500 W 230/380 V	2 gr. heat. elem. 3500W 230/380V			
C/186	Resistenza gr. 1 1700 W 110/60 V	1 gr. heat. elem. 1700W 110/60V			
C/187	Resistenza gr. 1 1700 W M20	1 gr. M20 heat. elem. 1700W 230/380V			
C/188	Resistenza gr. 2 3750 W M20	2 gr. M20 heat. elem. 3750W 230/380V			
C/189	Resistenza gr. 3 5790 W M20	3 gr. M20 heat. elem. 5790W 230/380V			
C/261	Guarnizione resistenza senza fori	No holes heat. elem. flange gasket			
C/261/T	Guarnizione resistenza Teflon	Teflon heating element gasket			
C/383	Resistenza gr. 2 3750 W M30	2 gr. M30 heat. elem. 3750W 230V			
C/384	Resistenza gr. 3 5790 W M30	3 gr. M30 heat. elem. 5790W 230V			
C/405	Resistenza Junior 1300 W 230 V	Heat. elem. "Junior" 1300W 230V			
C/405/1	Resistenza Junior 1300 W 110 V	Heat. elem. "Junior" 1300W 110V			
C/407	Termostato di sicurezza	Thermostat			

**PARTICOLARI ELETTRICI**

TAV. 013



10/03

**CODICE  
CODES**

**DENOMINAZIONE**

**DENOMINATION**

**CODICE  
CODES**

**DENOMINAZIONE**

**DENOMINATION**

**C/304** RL/30/3/ES/F 230 V

RL/30/3/ES/F 230 V

**C/305** Pulsantiera M20

M20 control pushbutton panel

**C/306** Teleruttore 230 V M30 "Classic"

230V remote control switch M30

**C/307** Teleruttore 12 V M30 "Dosatron"

12V remote control switch M30

**C/406** Pulsantiera M30

M30 control pushbutton panel

**C/407** Termostato di sicurezza

Thermostat

**C/415** Relè 250 V M50 "Dolcevita"

M50 250V relay

**C/416** Relè 24 V "Bistro" elettronica

Electronic "Bistro" 24V relay

**C/419** Galleggiante livello M20-25-30-32

**C/426** Relè 12 V

12V relay

**C/430** Magnete per gr. galleg-  
giante M20-25-30-32

**C/431** Sensore livello M20-25-30-32

**C/432** Tastiera M32

**C/433** Accenditore neon M32

**V/50** Pressostato Parker

Parker pressure switch

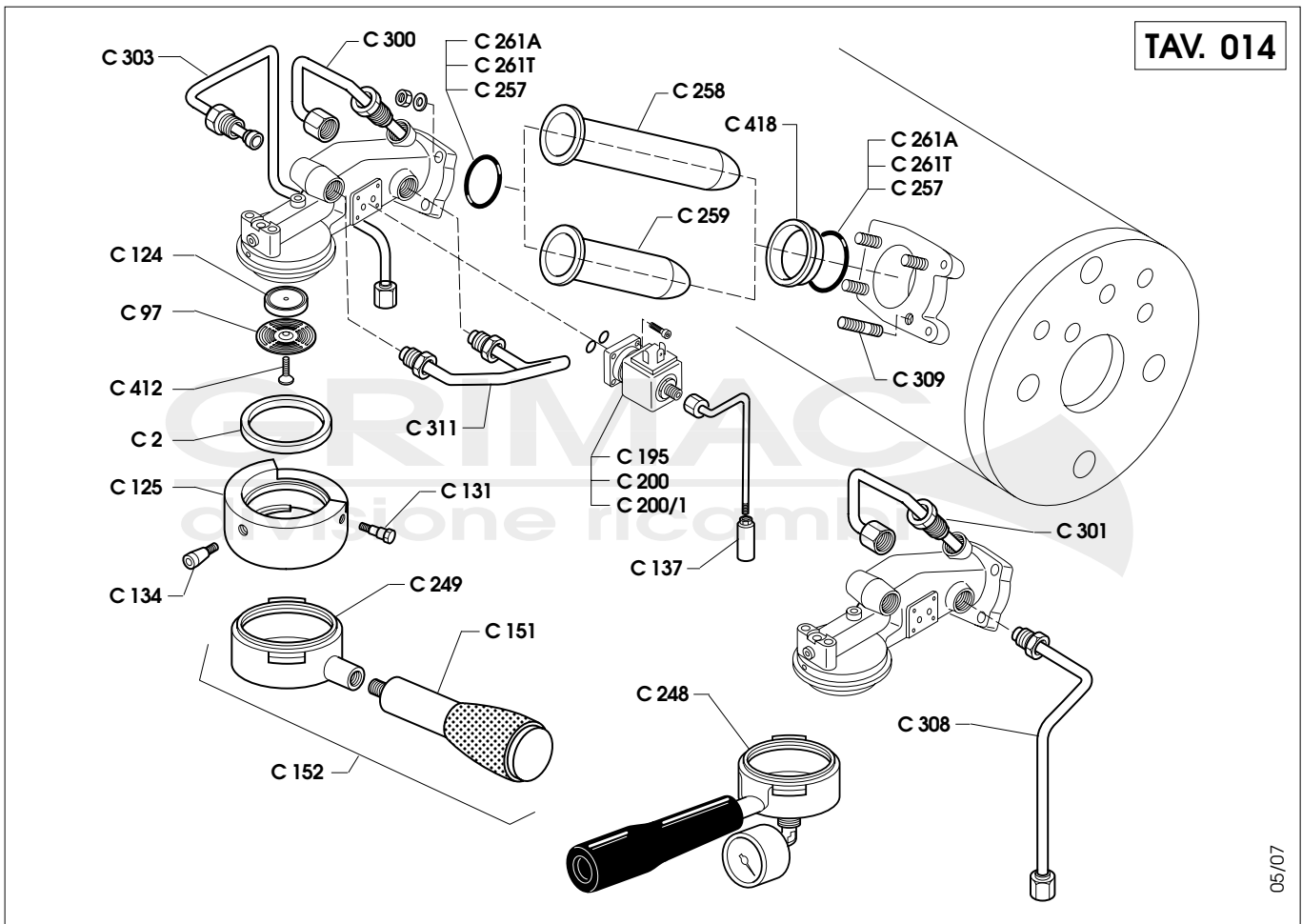
**V/70** Pressostato Sirai

Sirai pressure switch

C

**GRUPPO M30/32**

TAV. 014

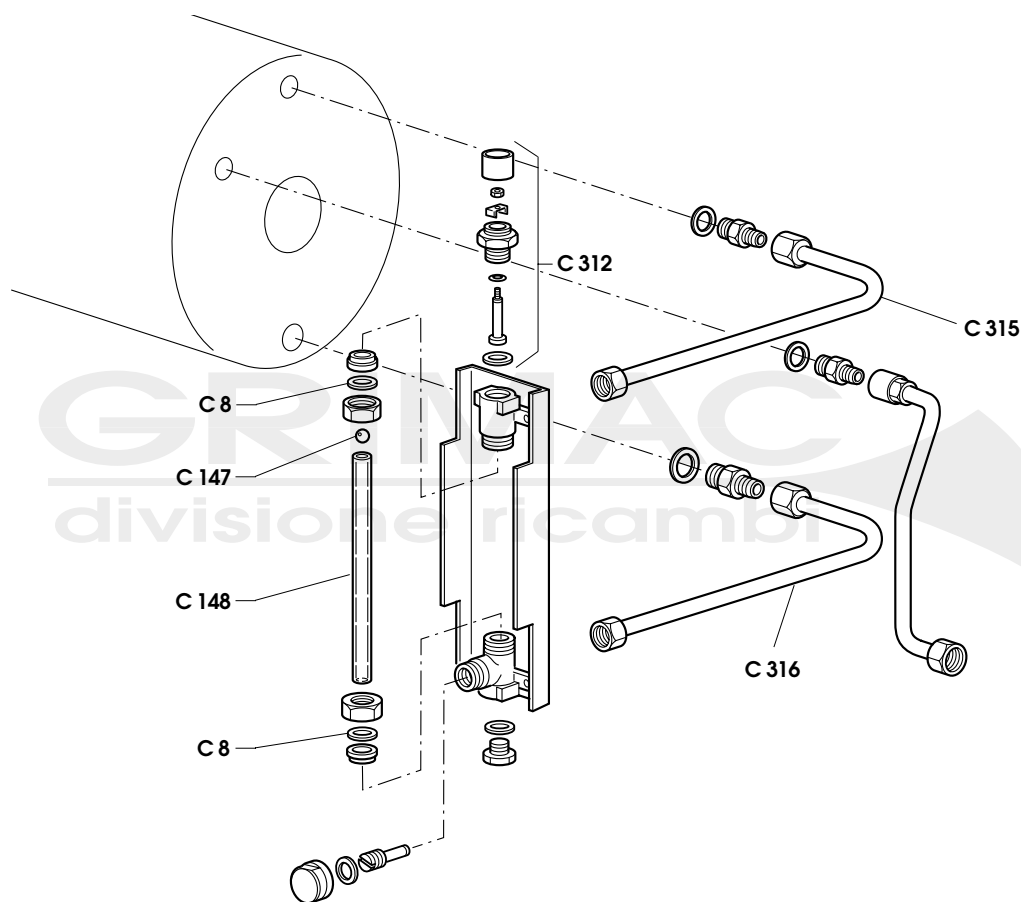


05/07

CODICE CODES	DENOMINAZIONE	DENOMINATION	CODICE CODES	DENOMINAZIONE	DENOMINATION
C/2	Guarn. conica portafiltro	Conical portafilter gasket	C/308	Tubo collettore entrata gr. M32	
C/97	Doccia erogazione		C/309	Prigioniero	
C/124	Rompigetto gruppo		C/311	Tubo raffreddamento M32	
C/125	Campana gr. M20-25-30-32		C/412	Vite inox per doccia	
C/131	Vite fissaggio campana		C/418	Ghiera di rame cartuccia M20	
C/134	Vite per gruppo TCCE				
C/137	Spruzzatore tubo scarico gr.				
C/151	Manopola portafiltro				
C/152	Portafiltro completo M32				
C/195	Elettrovalv. Parker 230V 3 vie				
C/200	Elettrovalv. Lucifer 230V 3 vie				
C/200/1	Elettrovalv. Sirai 230V 3 vie				
C/248	Portafiltro prova pressione				
C/249	Portafiltro M20				
C/257	O-ring Viton				
C/258	Cartuccia M20 maggiorata				
C/259	Cartuccia M20				
C/261A	Guarnizione per cartuccia e resistenza M20				
C/261T	Guarnizione Teflon per cartuccia e resistenza M20				
C/300	Tubo iniettore gr. M20				
C/301	Tubo iniettore gr. M30				
C/303	Tubo aliment. gr. raffredd.				

**VETRO LIVELLO**

TAV. 015



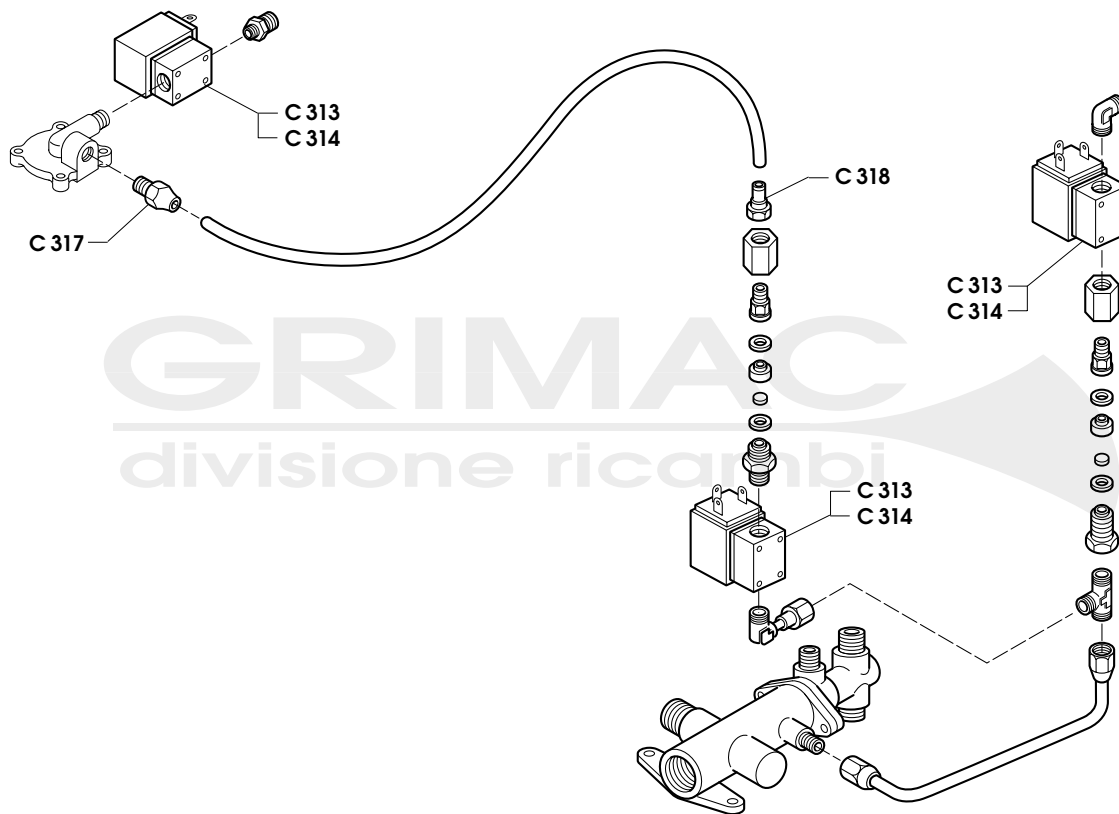
10/03

CODICE CODES	DENOMINAZIONE	DENOMINATION	CODICE CODES	DENOMINAZIONE	DENOMINATION
C/8	Guarnizione livello Ø12				
C/148	Vetro livello Ø12x117 per M20-M25-M30-M31				
C/312	Valvola antirisucchio				
C/315	Tubo superiore livello				
C/316	Tubo inferiore livello				
C/417	Biglia in plastica vetro livello				

C

**GRUPPO MISCELATORE**

TAV. 016



10/03

CODICE CODES	DENOMINAZIONE	DENOMINATION	CODICE CODES	DENOMINAZIONE	DENOMINATION
C/313	Elettrovalvola 2 gr. 230V				
C/314	Elettrovalvola 2 gr. 24V				
C/317	Racc. attacco rapido tubo Rilsan				
C/318	Racc. attacco rapido F tubo Rilsan				