



MÁQUINA CAFÉ EXPRESSO



MÁQ. CAFÉ ATLANTIC I CV PCI NV - 2.0.016.1006

MÁQ. CAFÉ ATLANTIC I CV TI NV - 2.0.016.1007

POTÊNCIA 1950 W
POWER

TENSÃO DE ALIMENTAÇÃO 220-230V / 400-2N - 50/60Hz
POWER SUPPLY

GRUPOS 1
GROUPS

CAPACIDADE DA CALDEIRA 5 L
BOLLER CAPACITY

TORNEIRAS DE AGUA / VAPOR 1 / 1
WATER TAP / STEAM TAP

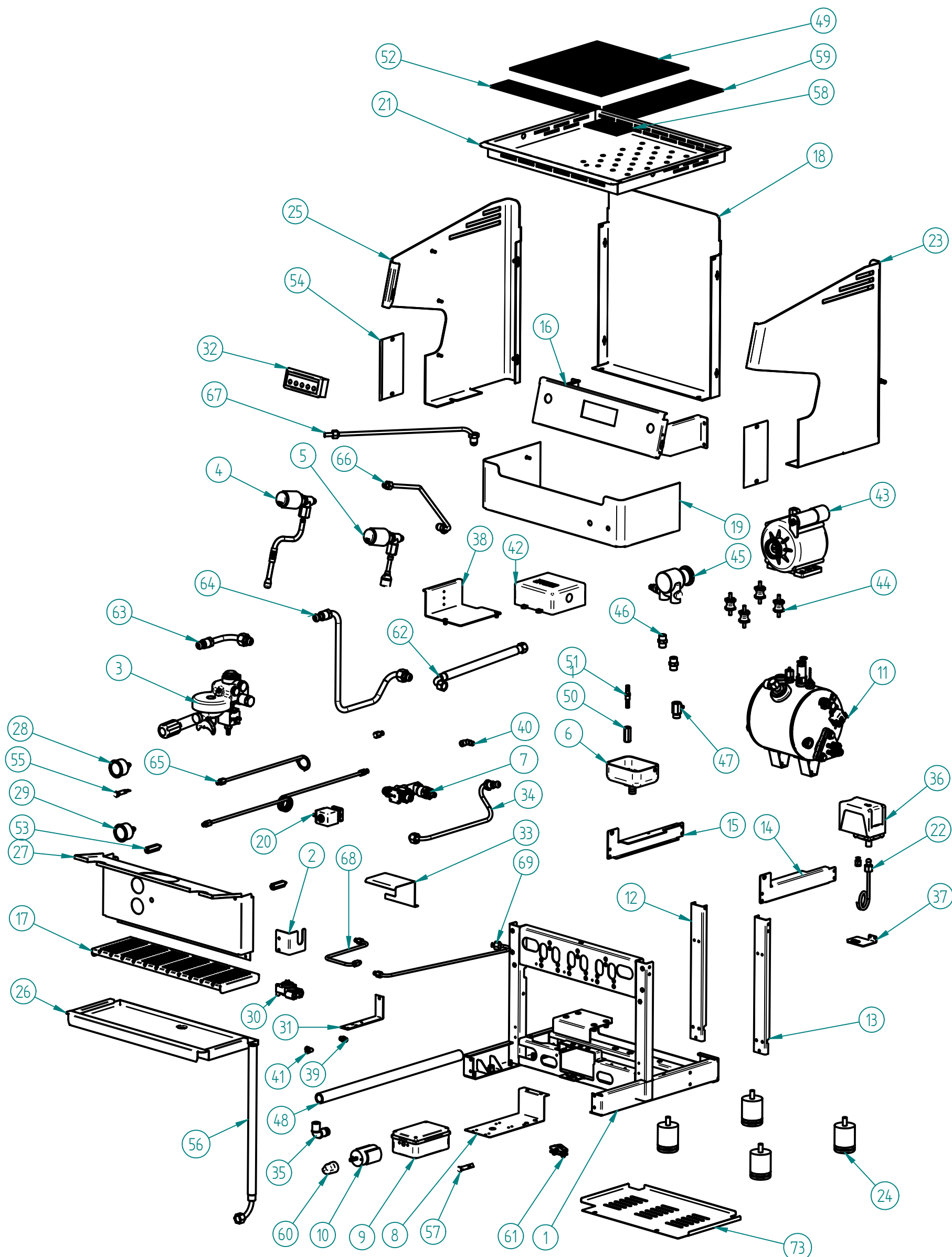
PESO LIQUIDO 45 kg
NET WEIGHT

PESO BRUTO 49,5 kg
GROSS WEIGHT

DIMENSÕES (LxPxH) 475 x 563 x 530 mm
DIMENSIONS

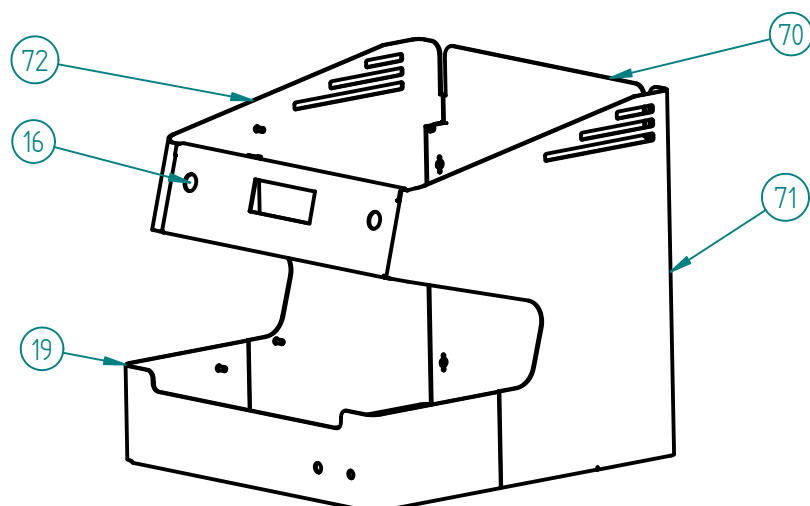
DIMENSÕES DA EMBALAGEM (LxPxH) 620 x 620 x 590 mm
PACKAGE DIMENSIONS

MÁQ. CAFÉ ATLANTIC I CV NV



MÁQ. CAFÉ ATLANTIC I CV PCI NV - 2.0.016.1006

MÁQ. CAFÉ ATLANTIC I CV NV



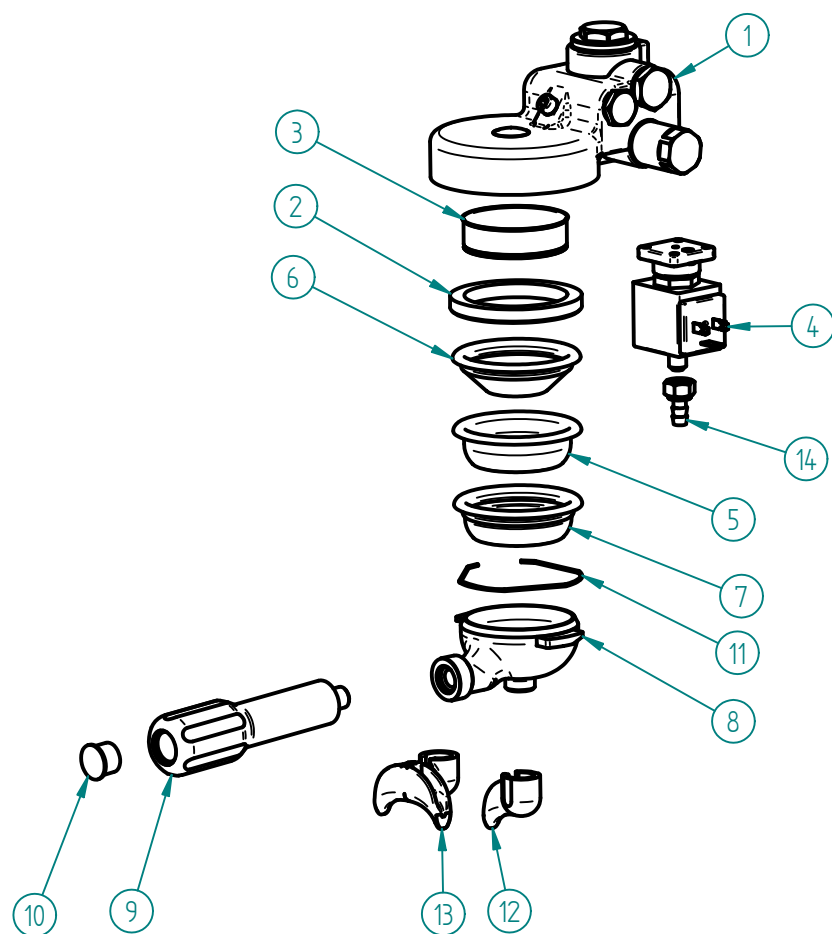
MÁQ. CAFÉ ATLANTIC I CV TI NV - 2.0.016.1007

LISTA DE COMPONENTES E ACESSÓRIOS Spare parts list

| ITEM Nº | CÓDIGO | DESIGNAÇÃO | QUANT. | ITEM Nº | CÓDIGO | DESIGNAÇÃO | QUANT. |
|---------|--------------|---|--------|---------|--------------|--|--------|
| 1 | 7.0.016.1005 | CHASSI CONJUNTO PINT. ATLANTIC 1 NV | 1 | 39 | 5.0.000.0725 | RACORD G1/8-G1/8 NIQ. | 1 |
| 2 | 7.0.016.0057 | SUPORTE BLOCO DISTRIB. ATLANTIC 2 TALL CUPS | 1 | 40 | 5.0.000.0728 | RACORD L G1/8-G1/8F | 1 |
| 3 | | GRUPO ECC-07 C/ ACESSORIOS | 1 | 41 | 5.0.000.0730 | RACORD L G1/8-G1/8 | 1 |
| 4 | | TORNEIRA VAPOR ATLANTIC C/ ACESSORIOS | 1 | 42 | 4.0.000.0953 | UNIDADE ELECTRONICA GICAR | 1 |
| 5 | | TORNEIRA AGUA ATLANTIC C/ ACESSORIOS | 1 | 43 | 5.0.000.0460 | MOTOR 230V/50HZ | 1 |
| 6 | 4.0.000.0840 | DEPOSITO ESGOTO PLASTICO | 1 | 44 | 4.0.000.0032 | APOIO MOTOR | 4 |
| 7 | 4.0.016.0010 | BLOCO ENTRADA AGUA ECC-07 (AUT.) | 1 | 45 | 5.0.000.0040 | BOMBA AGUA | 1 |
| 8 | 7.0.025.0545 | SUPORTE COMUTADOR PRESTIGE REVOL. | 1 | 46 | 4.0.000.0115 | RACORD G3/8-G3/8 (BOMBA) | 2 |
| 9 | 4.0.000.0910 | CAIXA COMUTADOR MAQ. 2GR | 1 | 47 | 4.0.000.0040 | PORTA FILTRO ENT. AGUA C/ FILTRO NIPLESS | 1 |
| 10 | 5.0.000.0061 | COMUTADOR (3 POS.) MAQ. CAFE | 1 | 48 | 4.0.000.0222 | TUBO ESGOTO CINZA | 1 |
| 11 | | CALDEIRA 5LT C/ ACESS. | 1 | 49 | 4.0.025.0110 | GRELHA PLASTICO 20X20 | 1 |
| 12 | 7.0.016.1054 | CANTO POSTERIOR ESQ. ATLANTIC NV | 1 | 50 | 4.0.000.0190 | CAMPANULA DESCARGA GRUPO | 1 |
| 13 | 7.0.016.1055 | CANTO POSTERIOR DIR. ATLANTIC NV | 1 | 51 | 4.0.000.0195 | RACORD CAMPANULA DESCARGA GRUPO | 1 |
| 14 | 7.0.016.1057 | REFORÇO LATERAL SUP. DIR. ATLANTIC NV | 1 | 52 | 7.0.016.1240 | GRELHA PLASTICO 20x4 ATLANTIC NV | 1 |
| 15* | 7.0.016.1058 | REFORÇO LATERAL SUP. ESQ. ATLANTIC NV | 1 | 53 | 4.0.016.0050 | SEPARADOR PAINEL FRONTAL ATLANTIC | 2 |
| 16 | 7.0.016.0485 | PAINEL COMANDO SUP. CONJ. INOX ATLANTIC 1 CV | 1 | 54 | 7.0.016.0230 | PROTECÇÃO PAINEL LAT. ATLANTIC | 2 |
| 17 | 7.0.016.0225 | GRELHA TABULEIRO INF. ATLANTIC 1 | 1 | 55 | 4.0.025.0130 | SINALIZADOR VERDE Ø10MM TERM. MACHO | 1 |
| 18 | 7.0.016.1125 | PAINEL POSTERIOR PINT. ATLANTIC 1 NV | 1 | 56 | 4.0.000.0818 | TUBO ALIMENTAÇÃO C/ CURVA 1500MM | 1 |
| 19 | 7.0.016.0455 | PAINEL COMANDO INF. CONJ. INOX ATLANTIC 1 | 1 | 57 | 4.0.025.0135 | SINALIZADOR LARANJA Ø10MM TERM. MACHO | 1 |
| 20 | 5.0.000.0124 | ELECTROVAL. 2 VIAS 230V/50HZ-ENT. AGUA PARAL. | 1 | 58 | 7.0.016.1242 | GRELHA PLASTICO 7x4 ATLANTIC 1 NV | 1 |
| 21 | 7.0.016.1217 | TABULEIRO SUPERIOR ATLANTIC 1 NV | 1 | 59 | 7.0.009.0122 | GRELHA PLASTICO 20X7 EUROPA 1 / ATLANTIC 1 | 1 |
| 22 | 7.0.000.0051 | TUBO CALDEIRA PRESSOSTATO REVOL./ATLANTIC | 1 | 60 | 4.0.025.0015 | MANIPULO COMUTADOR | 1 |
| 23 | 7.0.016.1105 | PAINEL LATERAL DIR. PINT. ATLANTIC NV | 1 | 61 | 4.0.000.0495 | CERRA CABOS PA 238 | 1 |
| 24 | 4.0.000.0803 | PE MAQ. DE CAFE 50x50 | 4 | 62 | 5.0.000.0912 | TUBO LIGAÇÃO BOMBA C/ CURVA 285MM | 1 |
| 25 | 7.0.016.1115 | PAINEL LATERAL ESQ. PINT. ATLANTIC NV | 1 | 63 | 5.0.000.0945 | TUBO SUP. CART. 1ºGR (DIR)/2ºGR (ESQ.) 12MM | 1 |
| 26 | 7.0.016.0222 | TABULEIRO INFERIOR ATLANTIC 1 | 1 | 64 | 5.0.000.0947 | TUBO INFEROR CARTUCHO GRUPO 12mm | 1 |
| 27 | 7.0.016.0202 | PAINEL FRONTAL ATLANTIC 1 | 1 | 65 | 7.0.000.0020 | TUBO CALDEIRA/BLOCO MANOMETRO 1GR/2GR | 2 |
| 28 | 5.0.000.0391 | MANOMETRO 0-16BAR | 1 | 66 | 7.0.000.0041 | TUBO CALDEIRA TORN. AGUA ATLANTIC | 1 |
| 29 | 5.0.000.0392 | MANOMETRO 0-2,5BAR | 1 | 67 | 7.0.000.0042 | TUBO CALDEIRA TORN. VAPOR ESQ. ATLANTIC | 1 |
| 30 | 5.0.000.1012 | CONTADOR VOLUMETRICO D1,15-G1/8 C/ LED | 1 | 68 | 7.0.000.0101 | TUBO BLOCO CONT. VOL. 1GR | 1 |
| 31 | 7.0.025.0325 | SUPORTE CONTADOR VOL. PRESTIGE CV/EUROPA CV | 1 | 69 | 7.0.000.0113 | TUBO CONT. VOL. INJETOR DIR. (1GR/3GR) | 1 |
| 32 | 4.0.000.0955 | TECLADO 5T LED VERM. GICAR | 1 | 70 | 7.0.016.1425 | PAINEL POSTERIOR INOX ATLANTIC 1 NV | 1 |
| 33 | 7.0.016.0330 | CHAPA PROTECÇÃO CONT. VOL. ATLANTIC 1 CV | 1 | 71 | 7.0.016.1405 | PAINEL LATERAL DIR. INOX C/ PORCAS ATLANTIC NV | 1 |
| 34 | 7.0.000.0065 | TUBO BLOCO CALDEIRA | 1 | 72 | 7.0.016.1415 | PAINEL LATERAL ESQ. INOX C/ PORCAS ATLANTIC NV | 1 |
| 35 | 4.0.000.0845 | RACORD L DEPOSITO ESGOTO PLASTICO | 1 | 73 | 7.0.016.1070 | BLINDAGEM FUNDO ATLANTIC 1 | 1 |
| 36 | 5.0.000.0680 | PRESSOSTATO 30A/400V 0,5-14BAR | 1 | | | | |
| 37 | 7.0.016.1060 | SUPORTE PRESSOSTATO MAQ. CAFE | 1 | | | | |
| 38 | 7.0.016.0365 | SUPORTE UNIDADE ELECT. GICAR 1GR | 1 | | | | |

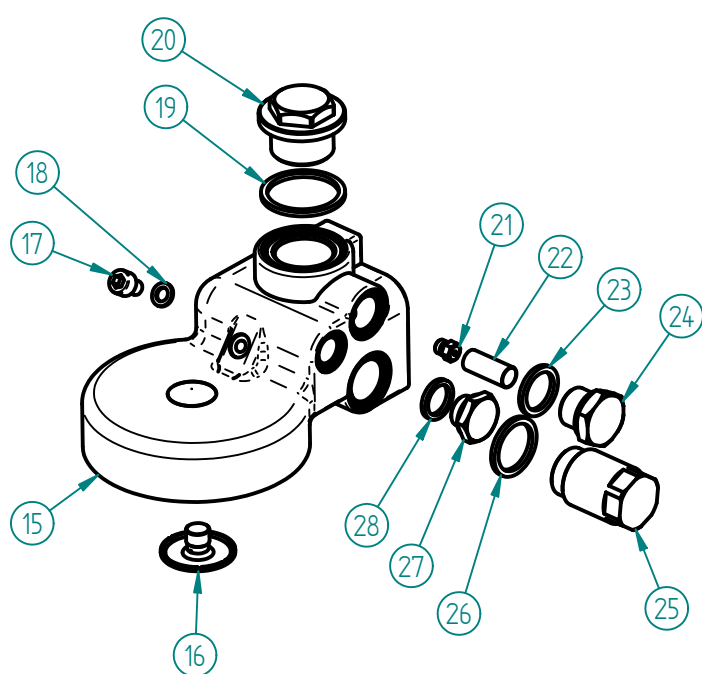
MÁQ. CAFÉ ATLANTIC I CV NV

3 - GRUPO ECC-07 C/ ACESSORIOS



| ITEM Nº | CODIGO | DESIGNAÇÃO | QUANT. |
|---------|--------------|---|--------|
| 1 | 4.0.016.0000 | GRUPO ECC-07 | 1 |
| 2 | 5.0.025.0012 | JUNTA PORTA FILTRO 58X74X8,5MM (GR B-61/ECC-07) | 1 |
| 3 | 5.0.025.0010 | CRIVO GRUPO B-61/ECC-07 | 1 |
| 4 | 5.0.000.0123 | ELECTROVALVULA 3 VIAS 230V - GRUPO | 1 |
| 5 | 5.0.000.0167 | FILTRO CEGO | 1 |
| 6 | 5.0.000.0170 | FILTRO 1 BICA 6GR | 1 |
| 7 | 5.0.000.0173 | FILTRO 2 BICAS 12 GR | 1 |
| 8 | 5.0.000.0657 | PORTA FILTRO INCLIN. - FIX. 6 MM | 1 |
| 9 | 5.0.000.0655 | PUNHO PORTA FILTRO INCLIN. | 1 |
| 10 | 5.0.000.0654 | TAMPA PUNHO PORTA FILTRO INCLIN. | 1 |
| 11 | 5.0.000.0411 | MOLA PORTA FILTRO 1,2MM | 1 |
| 12 | 5.0.000.0104 | DISTRIBUIDOR 1 BICA CURVO | 1 |
| 13 | 5.0.000.0106 | DISTRIBUIDOR 2 BICAS | 1 |
| 14 | 4.0.000.0198 | RACORD DESCARGA ELECTROVALVULA | 1 |

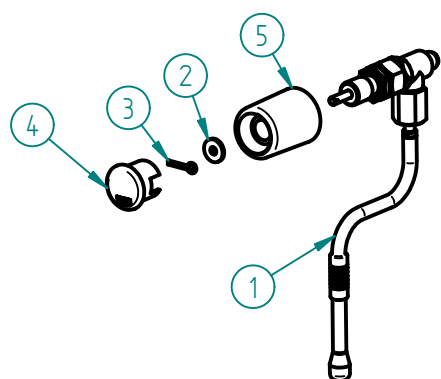
1 - 4.0.016.0000 - GRUPO ECC-07



| ITEM Nº | CODIGO | DESIGNAÇÃO | QUANT. |
|---------|--------------|--|--------|
| 15 | 5.0.016.0100 | CORPO GRUPO ECC-07 | 1 |
| 16 | 5.0.025.0009 | DISTRIBUIDOR GRUPO B-61/ECC-07 | 1 |
| 17 | 5.0.025.0003 | PARAFUSO UMBRACO M6X10 INOX (GR B-61/ECC-07) | 1 |
| 18 | 5.0.025.0015 | JUNTA TEFLON 10X6X1 | 1 |
| 19 | 5.0.025.0002 | JUNTA TEFLON 35X30X2 | 1 |
| 20 | 5.0.016.0102 | TAMPAO SUPERIOR M26X1,5 CROM. GR ECC-07 | 1 |
| 21 | 5.0.016.0110 | INJECTOR 0.7 M6X0,75 (GR ECC-07) | 1 |
| 22 | 5.0.025.0023 | FITRO INOX INJECTOR | 1 |
| 23 | 5.0.025.0022 | JUNTA TEFLON 22X17X2 | 1 |
| 24 | 5.0.025.0021 | TAMPAO G3/8 CROM. (GR B-61/GR EC-07) | 1 |
| 25 | 5.0.016.0105 | INFUSOR GRUPO ECC-07 | 1 |
| 26 | 5.0.016.0106 | JUNTA TEFLON 26X 21X2 | 1 |
| 27 | 5.0.016.0104 | TAMPAO LATERAL G1/4 CROM. GR ECC-07 | 1 |
| 28 | 5.0.000.0315 | JUNTA TEFLON 18X13,5X2MM | 1 |

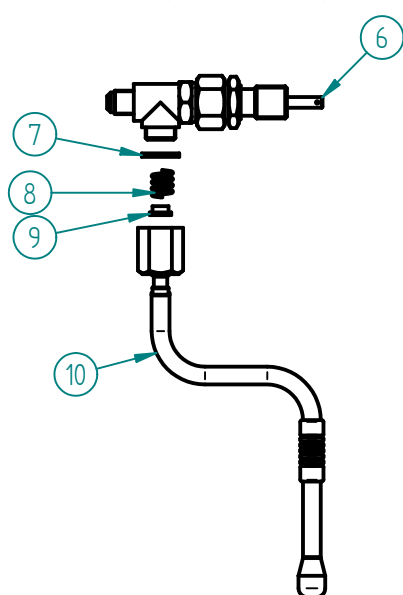
MÁQ. CAFÉ ATLANTIC I CV NV

4 - TORNEIRA VAPOR ATLANTIC C/ ACESSORIOS



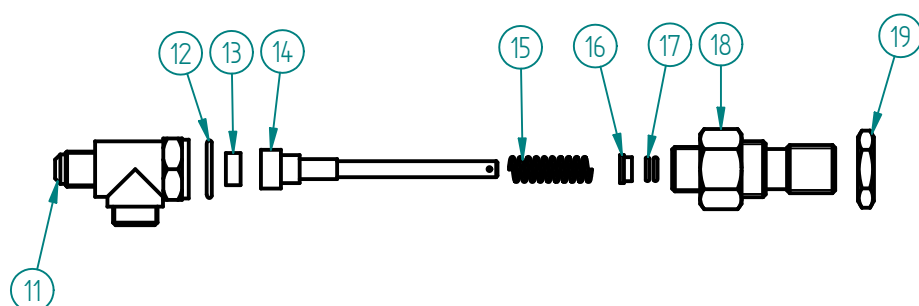
| ITEM Nº | CODIGO | DESIGNAÇÃO | QUANT. |
|---------|--------------|--|--------|
| 1 | 4.0.016.0020 | TORNEIRA ECC-07 G1/4-G1/8F (CONJ. VAPOR) | 1 |
| 2 | 4.0.016.0024 | ANILHA LATAO MAN. TORN. ECC-07 | 1 |
| 3 | 4.0.016.0025 | GOLPILHA INOX MAN. TORN. ECC-07 | 1 |
| 4 | 4.0.016.0027 | TAMPAO MAN. TORN. ECC-07 (VAPOR) | 1 |
| 5 | 4.0.016.0023 | MANIPULO TORNEIRA ECC-07 | 1 |

1 - 4.0.016.0020 - TORNEIRA ECC-07 G1/4-G1/8F (CONJ. VAPOR)



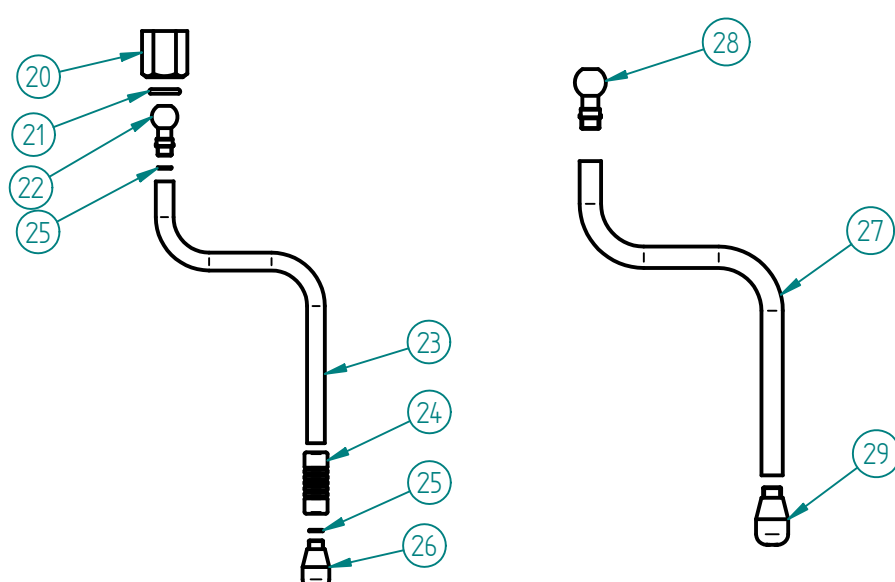
| ITEM Nº | CODIGO | DESIGNAÇÃO | QUANT. |
|---------|--------------|---------------------------------------|--------|
| 6 | 5.0.016.0350 | TORNEIRA ECC-07 G1/4-G1/8F | 1 |
| 7 | 5.0.025.1386 | JUNTA TEFLON 21X16,8X2 | 1 |
| 8 | 5.0.025.7060 | MOLA TUBO AGUA/VAPOR TORN. EVOL. | 1 |
| 9 | 5.0.025.6508 | GUIA MOLA TUBO AGUA/VAPOR TORN. EVOL. | 1 |
| 10 | 5.0.016.0320 | TUBO TORNEIRA VAPOR ATLANTIC (CONJ.) | 1 |

6 - 5.0.016.0350 - TORNEIRA ECC-07 G1/4-G1/8F



| ITEM Nº | CODIGO | DESIGNAÇÃO | QUANT. |
|---------|--------------|------------------------------------|--------|
| 11 | 5.0.016.0300 | CORPO TORNEIRA ECC-07 | 1 |
| 12 | 5.0.016.0303 | JUNTA COBRE 22X17X2MM TORN. ECC-07 | 1 |
| 13 | 5.0.016.0301 | VEDANTE BORRACHA TORN. ECC-07 | 1 |
| 14 | 5.0.016.0308 | VEIO TORNEIRA ECC-07 | 1 |
| 15 | 5.0.016.0302 | MOLA VEIO TORN. ECC-07 | 1 |
| 16 | 5.0.016.0305 | CASQUILHO VEIO TORN. ECC-07 | 1 |
| 17 | 5.0.016.0306 | ORING VEIO TORN. ECC-07 | 2 |
| 18 | 5.0.016.0304 | RACORD FRONTAL TORN. ECC-07 | 1 |
| 19 | 4.0.155.0015 | PORCA G1/2 LATAO | 1 |

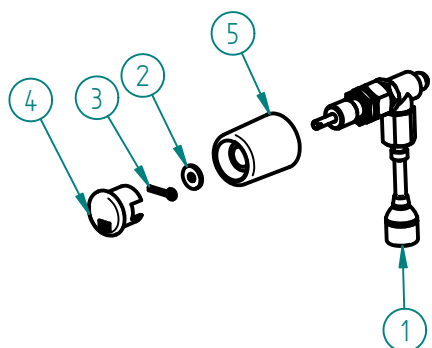
10 - 5.0.016.0320 - TUBO TORNEIRA VAPOR ATLANTIC (CONJ.)



| ITEM Nº | CODIGO | DESIGNAÇÃO | QUANT. |
|---------|--------------|---|--------|
| 20 | 5.0.016.0321 | PORCA TUBO TORN. ATLANTIC | 1 |
| 21 | 5.0.025.0205 | ORING 12,1x2,7 PORCA TUBO TORN. | 1 |
| 22 | 5.0.016.0322 | ROTULA TUBO TORN. ATLANTIC M8X1 | 1 |
| 23 | 5.0.016.0324 | TUBO TORNEIRA VAPOR ATLANTIC M8X1 | 1 |
| 24 | 4.0.000.0814 | PINÇA ISOLANTE TUBO VAPOR 10MM | 1 |
| 25 | 5.0.016.0323 | ORING 6X1 TUBO VAPOR ATLANTIC | 2 |
| 26 | 5.0.016.0325 | ESPALHADOR VAPOR TORN. ATLANTIC M8X1 | 1 |
| 27 | 5.0.016.0327 | TUBO TORNEIRA VAPOR ATLANTIC M8,5X0,75 | 1 |
| 28 | 5.0.016.0326 | ROTULA TUBO TORN. ATLANTIC M8,5X0,75 | 1 |
| 29 | 5.0.016.0328 | ESPALHADOR VAPOR TORN. ATLANTIC M8,5X0,75 | 1 |

MÁQ. CAFÉ ATLANTIC I CV NV

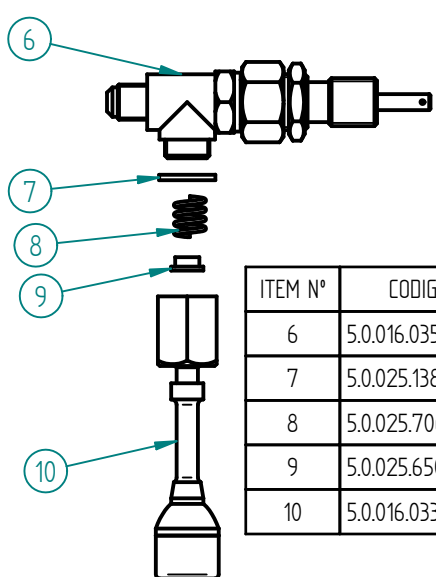
5 - TORNEIRA AGUA ATLANTIC C/ ACESSORIOS



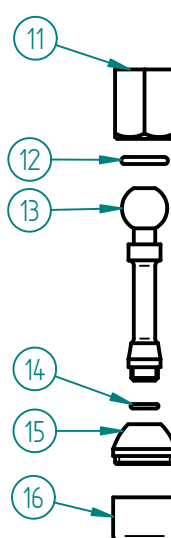
| ITEM Nº | CODIGO | DESIGNAÇÃO | QUANT. |
|---------|--------------|---|--------|
| 1 | 4.0.016.0021 | TORNEIRA ECC-07 G1/4-G1/8F (CONJ. AGUA) | 1 |
| 2 | 4.0.016.0024 | ANILHA LATAO MAN. TORN. ECC-07 | 1 |
| 3 | 4.0.016.0025 | GOLPILHA INOX MAN. TORN. ECC-07 | 1 |
| 4 | 4.0.016.0028 | TAMPAO MAN. TORN. ECC-07 (AGUA) | 1 |
| 5 | 4.0.016.0023 | MANIPULO TORNEIRA ECC-07 | 1 |

1 - 4.0.016.0021 - TORNEIRA ECC-07 G1/4-G1/8F (CONJ. AGUA)

10 - 5.0.016.0330 - TUBO TORNEIRA AGUA ATLANTIC (CONJ.)

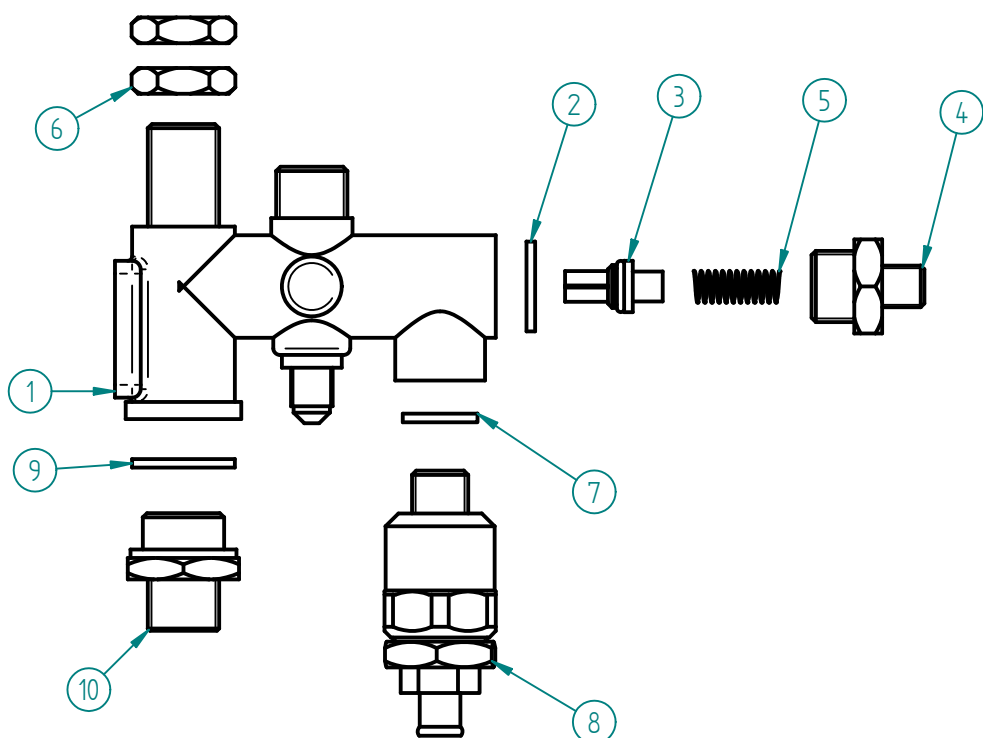


| ITEM Nº | CODIGO | DESIGNAÇÃO | QUANT. |
|---------|--------------|---------------------------------------|--------|
| 6 | 5.0.016.0350 | TORNEIRA ECC-07 G1/4-G1/8F | 1 |
| 7 | 5.0.025.1386 | JUNTA TEFLON 21X16,8X2 | 1 |
| 8 | 5.0.025.7060 | MOLA TUBO AGUA/VAPOR TORN. EVOL. | 1 |
| 9 | 5.0.025.6508 | GUIA MOLA TUBO AGUA/VAPOR TORN. EVOL. | 1 |
| 10 | 5.0.016.0330 | TUBO TORNEIRA AGUA ATLANTIC (CONJ.) | 1 |



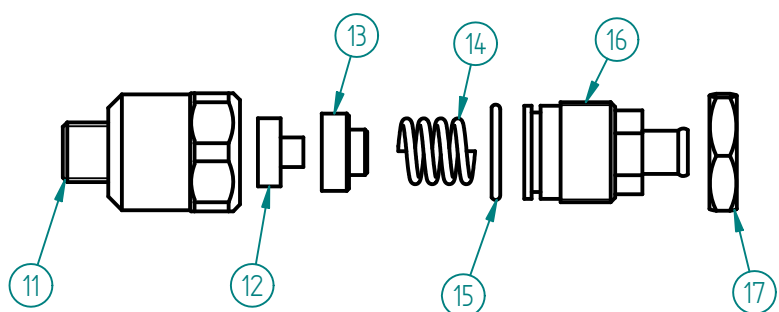
| ITEM Nº | CODIGO | DESIGNAÇÃO | QUANT. |
|---------|--------------|-----------------------------------|--------|
| 11 | 5.0.016.0321 | PORCA TUBO TORN. ATLANTIC | 1 |
| 12 | 5.0.025.0205 | ORING 12,1x2,7 PORCA TUBO TORN. | 1 |
| 13 | 5.0.016.0331 | TUBO TORNEIRA AGUA CROM. ATLANTIC | 1 |
| 14 | 5.0.000.0565 | ORING 7,2X1,9 VEIO TORN. BR-03 | 1 |
| 15 | 5.0.000.0640 | PONTEIRA TUBO ÁGUA | 1 |
| 16 | 5.0.000.0148 | ESPALHADOR PONTEIRA ÁGUA | 1 |

7 - 4.0.016.0010 - BLOCO ENTRADA AGUA ECC-07 (AUT.)



| ITEM Nº | CODIGO | DESIGNAÇÃO | QUANT. |
|---------|--------------|--|--------|
| 1 | 5.0.016.0200 | CORPO BLOCO AUT. ECC-07 | 1 |
| 2 | 5.0.025.1386 | JUNTA TEFLON 21X16,8X2 | 1 |
| 3 | 5.0.016.0231 | VALVULA ANTI-RETORNO BLOCO ECC-07 | 1 |
| 4 | 5.0.016.0235 | RACORD G3-8 x G1-8 BLOCO ECC-07 | 1 |
| 5 | 5.0.016.0234 | MOLA VALVULA ANTI-RETORNO BLOCO ECC-07 | 1 |
| 6 | 4.0.000.0045 | PORCA G3/8 LATAO (SEXT. 21MM) | 2 |
| 7 | 5.0.000.0315 | JUNTA TEFLON 18X13,5X2MM | 1 |
| 8 | 5.0.016.0220 | VALVULA EXPANSAO BLOCO ECC-07 | 1 |
| 9 | 5.0.016.0211 | JUNTA TEFLON 24X19X2 | 1 |
| 10 | 5.0.016.0215 | RACORD M20x1,5-G3/8 BLOCO ECC-07 | 1 |

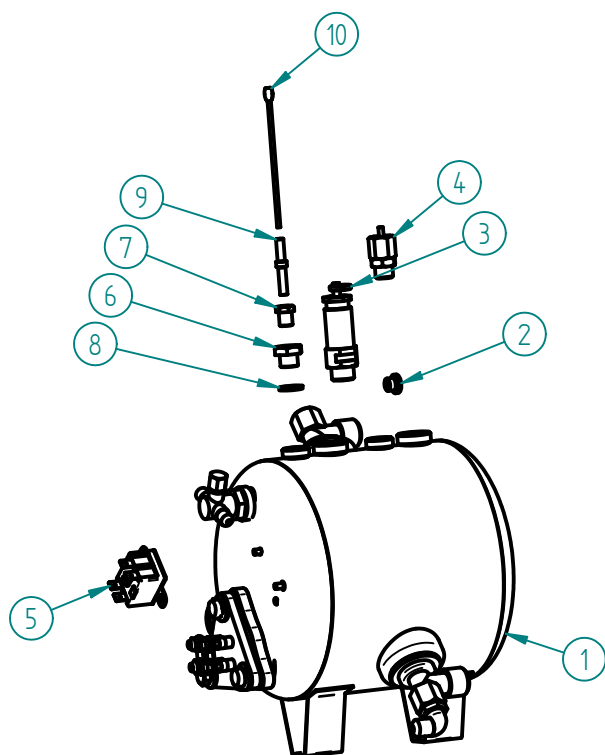
8 - 5.0.016.0220 - VALVULA EXPANSÃO BLOCO ECC-07



| ITEM Nº | CODIGO | DESIGNAÇÃO | QUANT. |
|---------|--------------|--|--------|
| 11 | 5.0.016.0222 | CORPO VALVULA EXPAN. BLOCO ECC-07 | 1 |
| 12 | 5.0.016.0223 | JUNTA VALVULA EXPAN. BLOCO ECC-07 | 1 |
| 13 | 5.0.016.0224 | SUPORTE JUNTA BLOCO ECC-07 | 1 |
| 14 | 5.0.016.0214 | MOLA 8-16KG BLOCO ECC-07 | 1 |
| 15 | 5.0.016.0225 | ORING 21X17X2 | 1 |
| 16 | 5.0.016.0226 | RACORD M22X1 VALVULA EXPAN. BLOCO ECC-07 | 1 |
| 17 | 5.0.016.0227 | PORCA M22X1 LATAO | 1 |

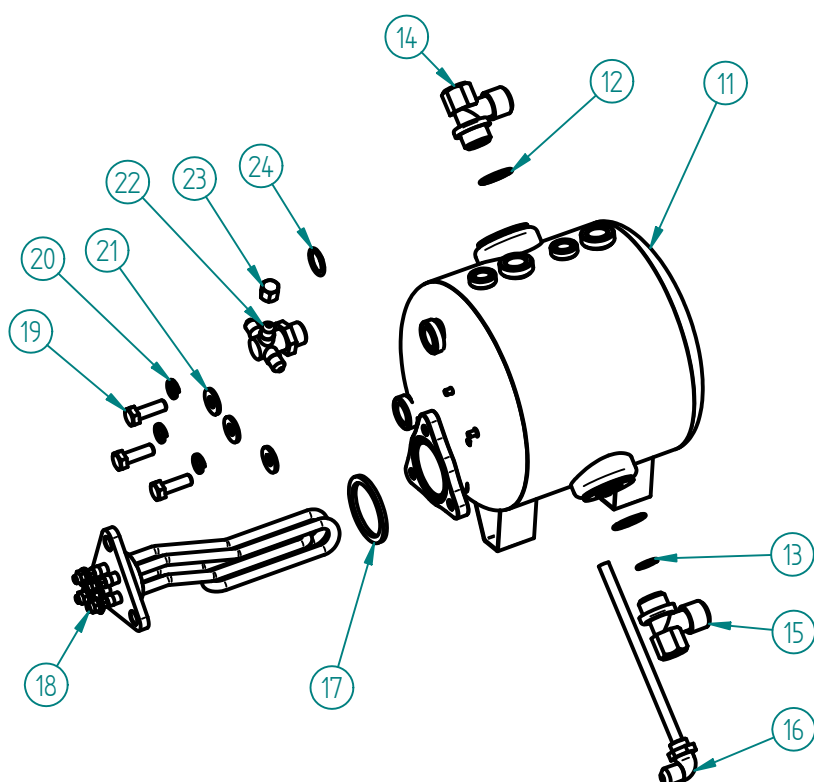
MÁQ. CAFÉ ATLANTIC I CV NV

11 - CALDEIRA 5LT C/ ACESSORIOS



| ITEM Nº | CÓDIGO | DESIGNAÇÃO | QUANT. |
|---------|--------------|---------------------------------|--------|
| 1 | 7.0.000.0509 | CALDEIRA 1 GR 5 LT C/ ACESS. | 1 |
| 2 | 4.0.016.0003 | REDUTOR CAUDAL 4,25MM | 1 |
| 3 | 4.0.000.0051 | VALVULA SEGURANÇA CALDEIRA | 1 |
| 4 | 5.0.000.1002 | VALVULA ANTI-VACUO | 1 |
| 5 | 4.0.000.0250 | TERMOSTATO SEGURANÇA 130° | 1 |
| 6 | 4.0.160.0060 | RACORD Sonda G1/4 NIQ. | 1 |
| 7 | 4.0.160.0061 | RACORD Sonda G1/8 NIQ. | 1 |
| 8 | 5.0.000.0315 | JUNTA TEFLON 18X13,5X2MM | 1 |
| 9 | 5.0.000.0317 | ISOLANTE TEFLON Sonda MAQ. CAFE | 1 |
| 10 | 7.0.000.0750 | SONDA ø2,5X105MM ATLANTIC | 1 |

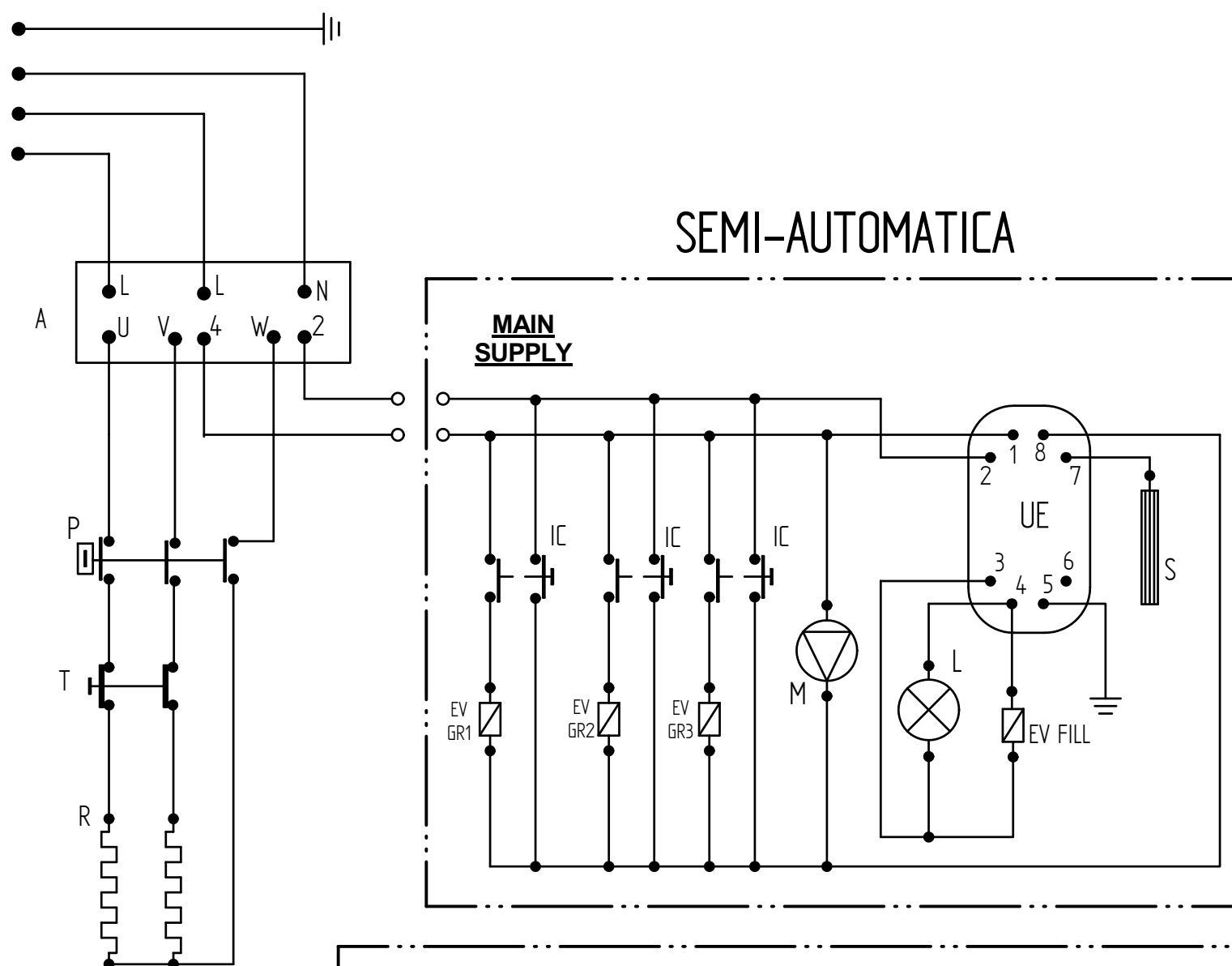
1 - 7.0.000.0518 - CALDEIRA 1GR 5LT C/ ACESS.



| ITEM Nº | CÓDIGO | DESIGNAÇÃO | QUANT. |
|---------|--------------|---|--------|
| 11 | 7.0.000.0508 | CALDEIRA 1 GR 5 LT | 1 |
| 12 | 4.0.000.0011 | ANILHA 20X26MM (G1/2) COBRE | 2 |
| 13 | 4.0.000.0013 | ANILHA 13x17MM (G1/4) COBRE | 1 |
| 14 | 5.0.000.0720 | RACORD L G1/2-G1/2 (SUP. CALD. 12 MM) | 1 |
| 15 | 5.0.000.0723 | RACORD T G1/2-G1/2-G1/4F (INF. CALD. 12 MM) | 1 |
| 16 | 7.0.000.0120 | RACORD INJECTOR C/ TUBO | 1 |
| 17 | 5.0.000.0307 | JUNTA RESISTENCIA REDONDA | 1 |
| 18 | 4.0.000.0214 | RESISTENCIA TRIANGULAR 1800W 1GR | 1 |
| 19 | 4.2.000.9086 | PARAFUSO CAB. SEXT. M8X25 ZINC. DIN933 | 3 |
| 20 | 4.2.000.9147 | ANILHA MOLA M8 ZINC. DIN127B | 3 |
| 21 | 7.2.000.0015 | ANILHA PLANA 2X20X8,5 ZINC. | 3 |
| 22 | 4.0.000.0070 | RACOR TRIPLA G3/8-3xG1/8 | 1 |
| 23 | 4.0.000.0150 | TAMPAO G1/8F LATAO | 1 |
| 24 | 5.0.016.0303 | JUNTA COBRE 22X17X2MM TORN. ECC-07 | 1 |

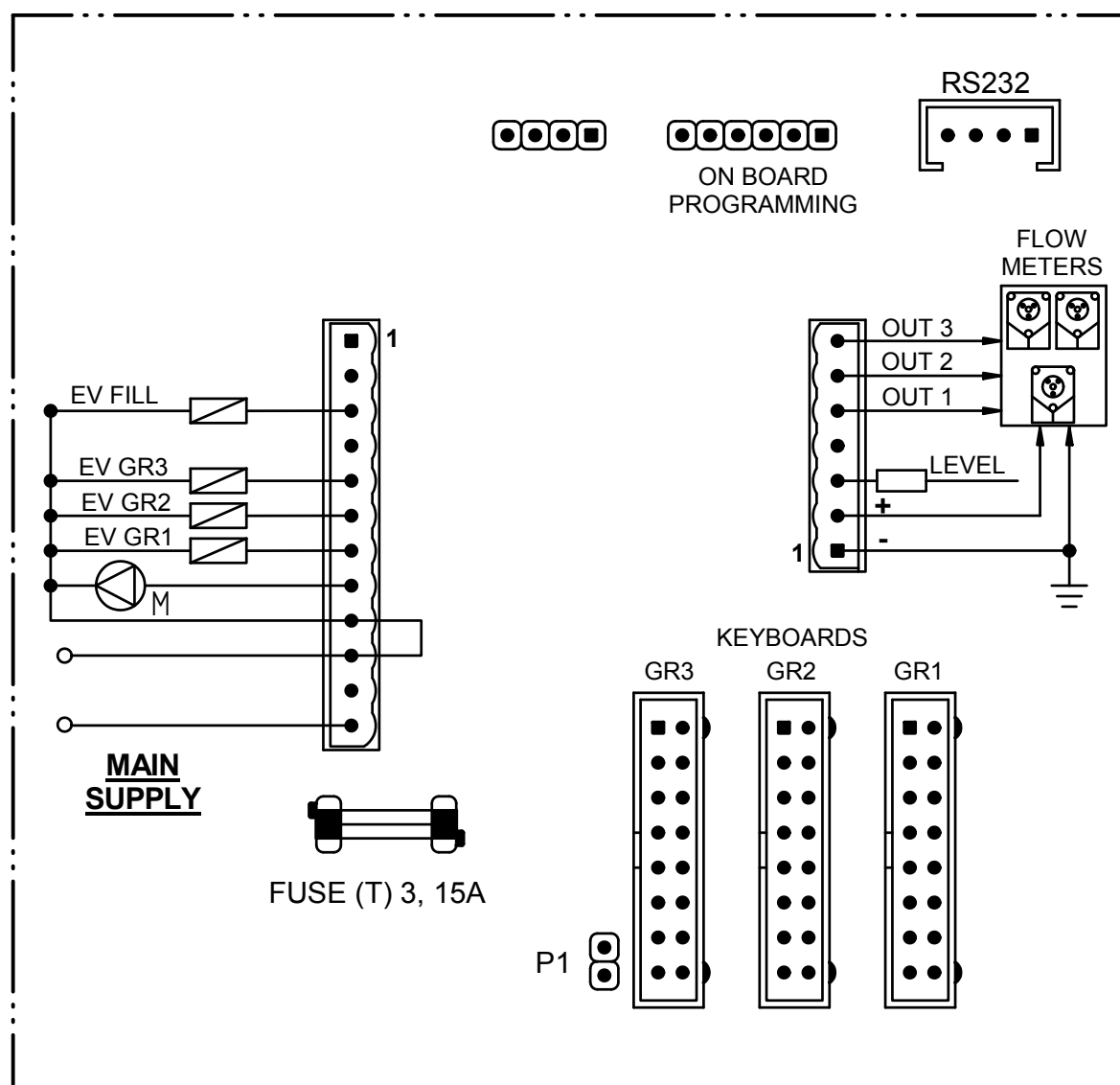
MÁQ. CAFÉ ATLANTIC I CV NV

ESQUEMA ELECTRICO



LEGENDA:

- A - Interruptor geral
- L - Sinalizador
- P - Pressostato
- T - Termostato
- R - Resistencia
- M - Electrobomba
- S - Sonda
- EV GR1 / GR2 / GR3 - Electrov. grupo1 / 2 / 3
- EV FILL - Electrov. entrada agua
- UE - Base detector de nivel
- IC - Interruptor de cafe



CONTROLLO VOLUMETRICO (CV)