

MilkFoamer

ganz schön schaumig



Kann man an alles denken?

Vor allem an neue Ideen. Denn nur so können wir unsere erfolgreichen Produkte weiter perfektionieren. Durch Knopfdruck produzieren die MilkFoamer in zwei Sekunden Milchschaum – für Cappuccinos, die Ihre Gäste überraschen werden. Dank spezieller Technik wird der Schaum sehr kompakt und hält aussergewöhnlich lange. Die Portionierung für Ihren Cappuccino erfolgt einfach über die Tastatur. Mit den MilkFoamern können Sie Ausgabemengen programmieren oder manuell beziehen. Alles sekundenschnell und in gleich bleibender Qualität.



Beste Hygiene gewährleistet

Die MilkFoamer halten die Milch auf konstant 73°C. Das ist für Bakterien zu heiss, verhindert aber ein Gerinnen des Eiweisses. Ein ausgeklügeltes Heizsystem sorgt dafür, dass die Temperaturabweichung nie mehr als 0.5°C beträgt. Die automatische Intervall-Reinigung heizt die Reinigungsflüssigkeit auf 80°C auf und schickt davon alle 50 Sekunden zwei Deziliter durch das Leitungssystem. Der Milchtank wird mit lebensmittelechten Kunststoffbeuteln ausgekleidet. So entfällt eine weitere manuelle Reinigung des Milchbehälters. Natürlich sind alle Milch führenden Teile leicht demontierbar und spülmaschinenfest.





Innovative Technik

Dank spezieller Technologie wird heiße Milch nicht mit Dampf, sondern mit Luft geschäumt. Das Ergebnis ist ein kompakter Schaum, der aussergewöhnlich lange hält. Die MilkFoamer gelten als Kraftpakete für Betriebe mit grossem Milchbedarf. Im Umgang mit Milch werden sie aber zum Softie, da sie diese nie überhitzen, sondern behutsam auf 73°C halten. Im Gegensatz zur Dampfschäumung können MilkFoamer auch Magermilch schäumen. Ideal also auch für Spitäler und Heime. Der MilkFoamer - ob als zwei Liter „Foamino“ oder fünf Liter MilkFoamer – setzt auch Ihrem Cappuccino die Krone auf.

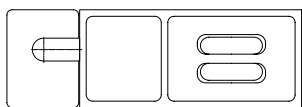
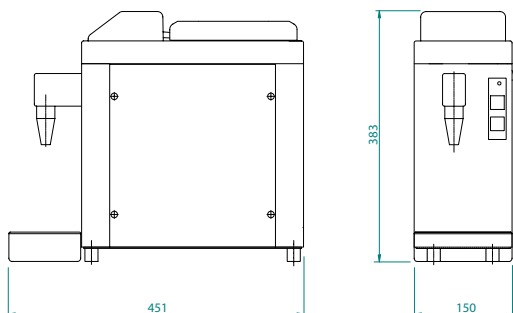


Die FOAMER auf einen Blick.

- Einfachste Bedienung
- Kraftpaket für Cappuccino-Profis
- Kompakter Schaum
- Sekundenschnell
- Automatische Dosierung
- Automatische Intervallreinigung

FOAMINO

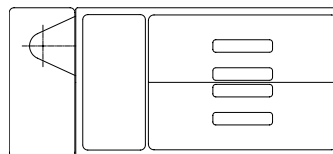
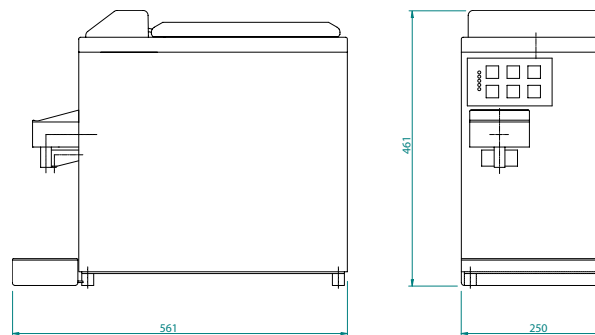
Angebot:	Milchschaum, heisse Milch
Aufheizzeit von 6°C bis 60°C für 2 l Milch	10 Min
Ausgabeleistung: 1 Portion Milchschaum	4 Sek
2dl heisse Milch	7 Sek
Abmessungen (B/T/H)	150/451/383mm
Inhalt	2.5 Liter
Elektroanschluss	115 / 230VAC
Leistung	1100W
Gewicht	10Kg



Ihre Werksvertretung:

MILKFOAMER

Angebot:	Milchschaum, heisse Milch
Aufheizzeit von 6°C bis 60°C für 5 l Milch	16 Min
Ausgabeleistung: 1 Portion Milchschaum	2 Sek
2dl heisse Milch	3,5 Sek
Abmessungen (B/T/H)	250/561/461mm
Inhalt	5 Liter
Elektroanschluss	230VAC
Leistung	2180W
Gewicht	23Kg



thermoplan

Schweiz:

Thermoplan AG
Röhrlistraße 22
CH-6353 Weggis
Tel. +41 41 392 12 00
Fax +41 41 392 12 01

thermoplan@thermoplan.ch
www.thermoplan.ch

Deutschland:

Thermoplan Deutschland GmbH
Altriper Straße 1
D-68766 Hockenheim
Tel. +49 6205 280 620
Fax +49 6205 280 6210

info@thermoplan.eu
www.thermoplan.eu

Österreich und Osteuropa:

Thermoplan Austria, J.J. Framm
Grillhofweg 1
A-6080 Innsbruck-Vill
Tel. +43 512 378 379
Fax +43 512 378 379 20

buero@thermoplan.at
www.thermoplan.eu