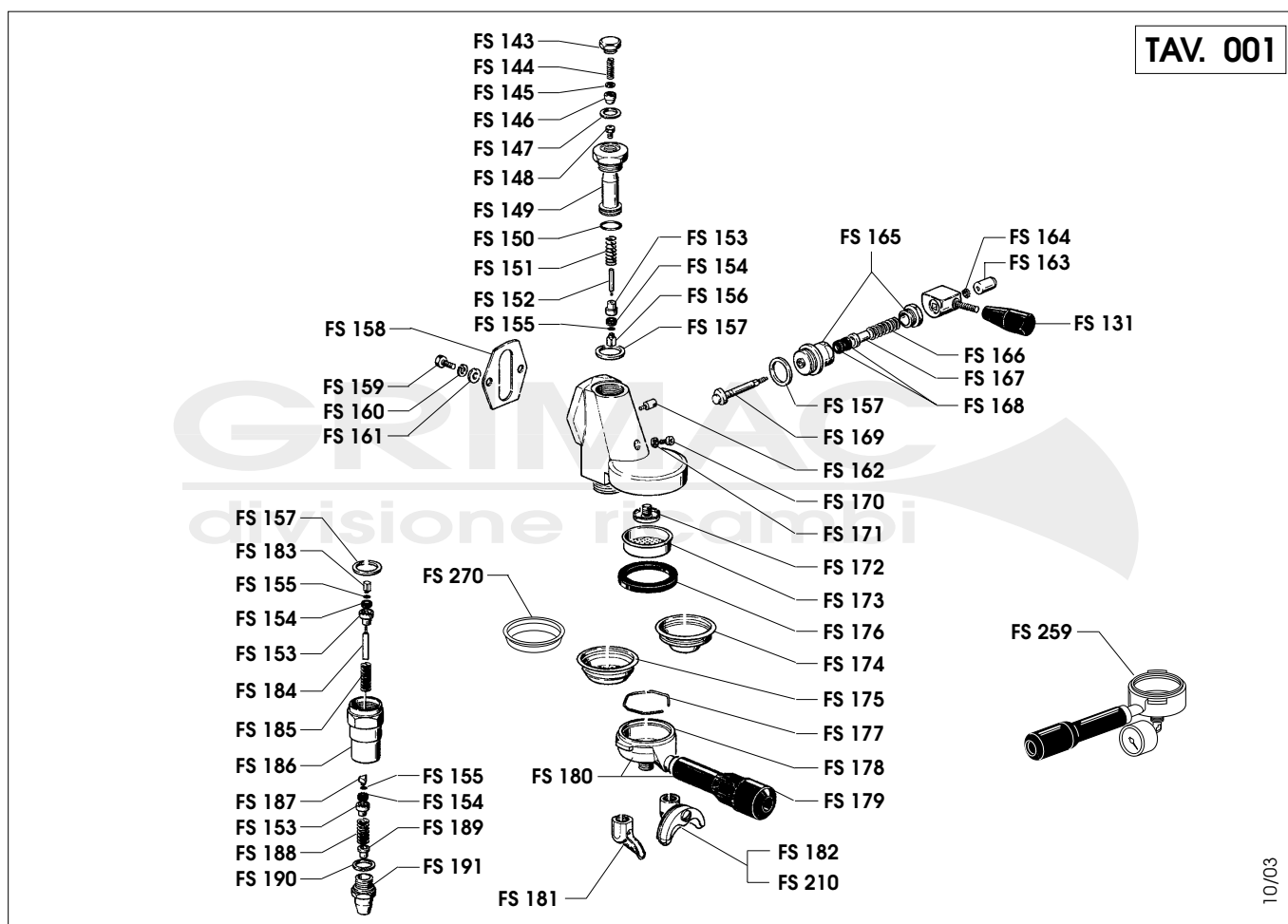


GRUPPO MANUALE

TAV. 001

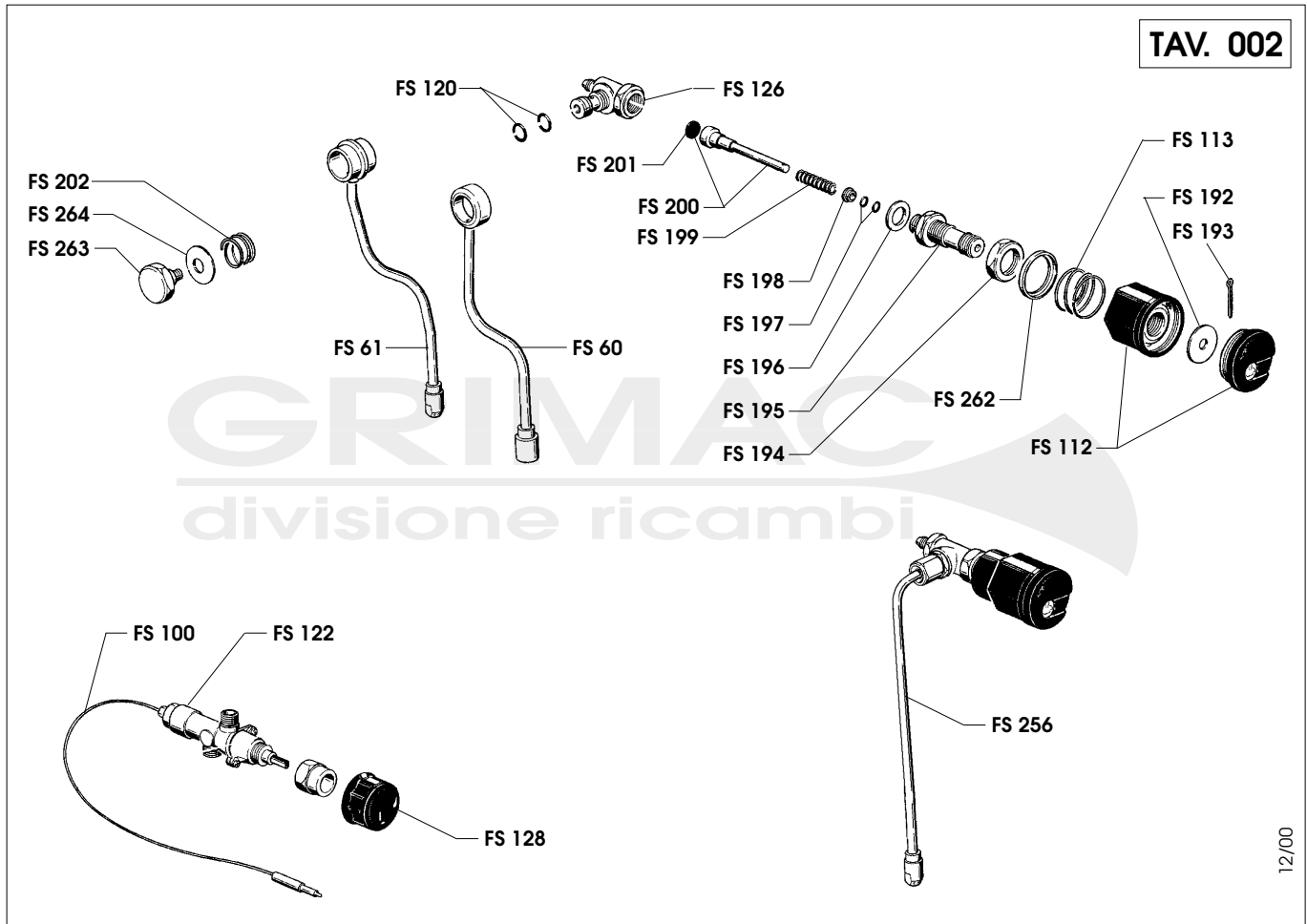


10/03

CODICE CODES	DENOMINAZIONE	DENOMINATION	CODICE CODES	DENOMINAZIONE	DENOMINATION
FS/131	Manopola	Control lever knob	FS/168	Guarnizione camme	Cam gasket
FS/143	Tappo fungo	Mushroom cap	FS/169	Camme gruppo	Group cam
FS/144	Molla gicleur	Jet spring	FS/170	Brugola gruppo	Group screw
FS/145	Rondella porta retina	Net holder washer	FS/171	Guarnizione	Gasket
FS/146	Porta retina gicleur	Jet net-holder	FS/172	Spruzzatore gruppo	Group spray nozzle
FS/147	Guarnizione tappo fungo	Mushroom cap gasket	FS/173	Docchetta gruppo	Group spout
FS/148	Gicleur	Jet	FS/174	Filtro 1 tazza 7 grammi	7 g. 1-cup filter
FS/149	Fungo per gruppo	Mushroom for group	FS/175	Filtro 2 tazze 14 grammi	14 g. 2-cup filter
FS/150	OR fungo	Mushroom O-ring	FS/176	Guarnizione porta filtro	Portafiliter gasket
FS/151	Molla fungo	Mushroom spring	FS/177	Molla ferma filtro	Filter retaining spring
FS/152	Gambo porta guarnizione	Gasket holder stem	FS/178	Portafiliter	Portafiliter
FS/153	Porta guarnizione	Gasket holder	FS/179	Manopola porta filtro	Black portafiliter knob
FS/154	Guarnizione	Steam valve and group gasket	FS/180	Portafiliter completo	Portafiliter complete
FS/155	Rondella	Gasket holder washer	FS/181	Beccuccio curvo da 1 via	1-way bent spout
FS/156	Perno carico quadrato	Square intake pin	FS/182	Beccuccio a 2 vie	2-way spout
FS/157	Guarnizione fungo	Mushroom gasket	FS/183	Perno quadrato scarico	Square exhaust pin
FS/158	Guarnizione	Group connection gasket	FS/184	Gambo triangolare	Triangular gasket holder stem
FS/159	Vite attacco gruppo	Group connection screw	FS/185	Molla sopra scarico	Intake spring
FS/160	Rondella spaccata	Split washer	FS/186	Cannotto inferiore gruppo	Lower group sleeve
FS/161	Rondella	Group connection washer	FS/187	Perno triangolare scarico	Triangular exhaust pin
FS/162	Pernino	Stainless steel cam holder pin	FS/188	Molla scarico	Exhaust spring
FS/163	Vite leva gruppo	Group lever screw	FS/189	Rompigetto scarico	Exhaust jet breaker
FS/164	Rosetta	Washer	FS/190	Guarnizione scarico	Exhaust gasket
FS/165	Porta camme	Cam holder	FS/191	Tappo scarico	Exhaust cap
FS/166	Molla premistoppa camme	Cam stopping spring	FS/210	Beccuccio 2 vie con divisore	2-way spout with divider
FS/167	Premistoppa ottone	Brass stopping box	FS/259	Portafiliter prova pressione	Pressure test portafiliter
			FS/270	Filtro cieco	Blind filter

FS

RUBINETTI

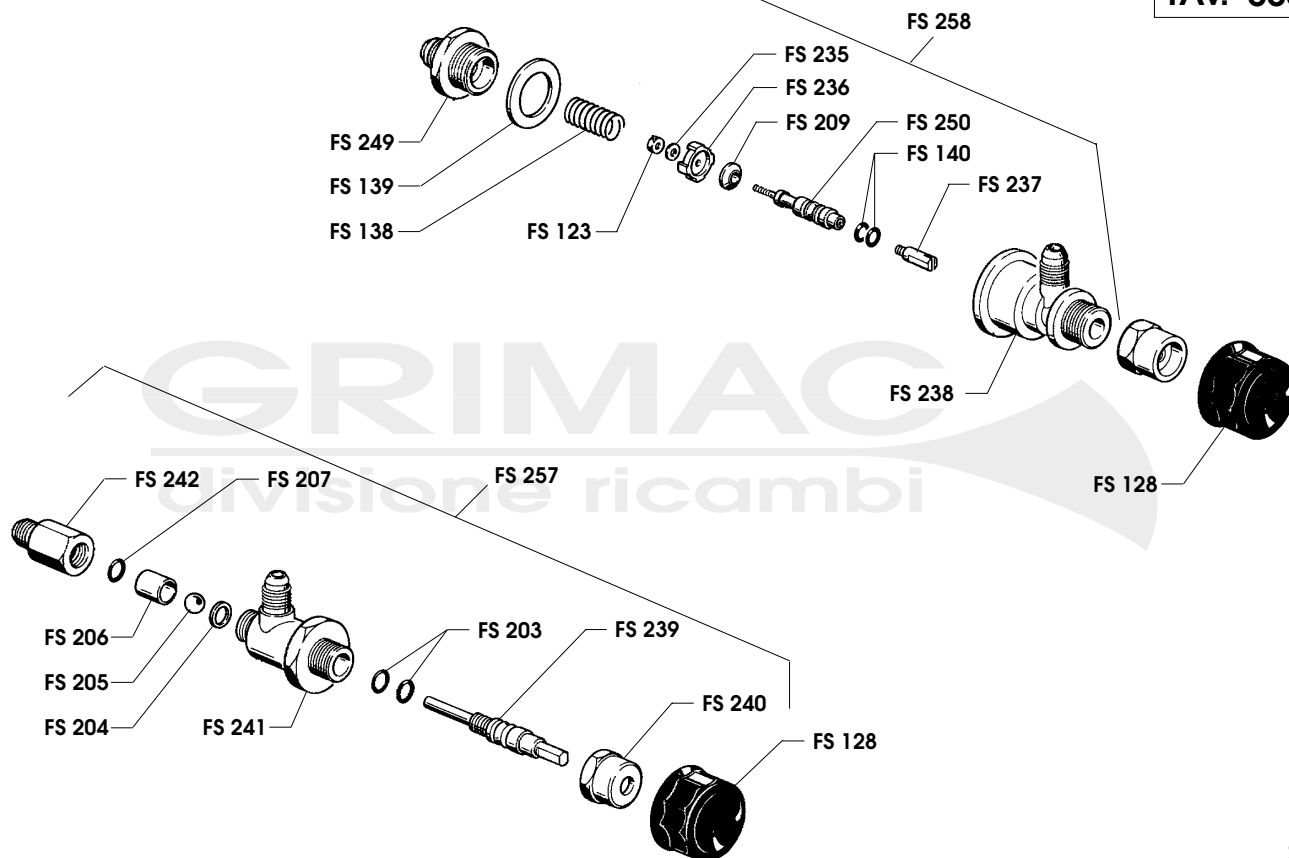


12/00

CODICE CODES	DENOMINAZIONE	DENOMINATION	CODICE CODES	DENOMINAZIONE	DENOMINATION
FS/60	Tubo acqua	Water pipe			
FS/61	Tubo vapore	Steam pipe			
FS/100	Termocoppia gas	Automatic gas thermocouple			
FS/112	Volantino A/V	Water/steam knob			
FS/113	Molla volantino	Knob spring			
FS/120	OR rubinetto vap.	Water/steam valve O-ring			
FS/122	Rubinetto termocoppia 1/4 gas	Gas valve thermocouple			
FS/126	Corpo rubinetto	Valve body			
FS/128	Manopola per commutatore	Knob for commutator			
FS/192	Rondella volantino	Knob washer			
FS/193	Coppiglia	Split pin			
FS/194	Controdado rubinetto	Valve lock nut			
FS/195	Racc. corpo rubinetto	Valve case fitting			
FS/196	Guarnizione R/A	Gasket			
FS/197	OR asta rubinetto	Valve rod O-ring			
FS/198	Bussola	Bushing			
FS/199	Molla asta rubinetto	Valve rod spring			
FS/200	Perno rubinetto con guarnizione	Valve pin			
FS/201	Guarnizione	Water/steam valve gasket			
FS/202	Molla	Steam valve joint spring			
FS/256	Compressivo rubinetto V/A	Steam valve with pipe			
FS/262	Ghiera per rubinetto	Ring nut for cock			
FS/263	Tappo per rubinetto	Cap for cock			
FS/264	Rondella rame rubinetto	Cock copper washer			

RUBINETTI

TAV. 003



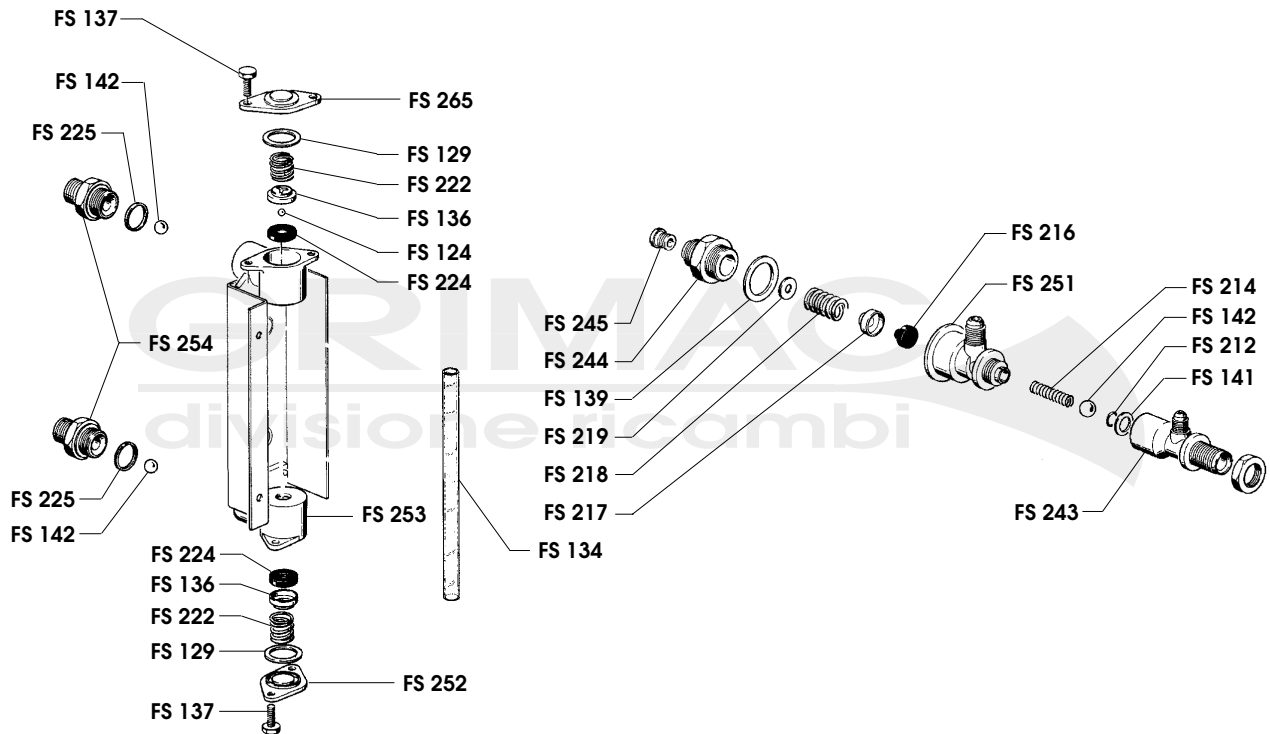
12/00

CODICE CODES	DENOMINAZIONE	DENOMINATION	CODICE CODES	DENOMINAZIONE	DENOMINATION
FS/123	Dado M3	M3 nut			
FS/128	Manopola	Knob for commutator			
FS/138	Molla carico acqua	Water intake spring			
FS/139	Guarnizione rame carico	Intake copper gasket			
FS/140	OR carico	Intake O-ring			
FS/203	OR asta rub. scaldatazze	Cup heater valve rod O-ring			
FS/204	Rondella rame scaldatazze	Copper cup heater washer			
FS/205	Sfera inox scaldatazze	Stainless steel cup heater ball			
FS/206	Porta OR scaldatazze	Cup heater O-ring holder			
FS/207	OR porta sfera	Ball holder O-ring			
FS/209	Guarnizione valvola carico	Intake valve gasket			
FS/235	Rondella	Washer			
FS/236	Portaguarnizione	Gasket holder			
FS/237	Perno	Peg			
FS/238	Corpo rubinetto	Valve body intake			
FS/239	Perno	Peg gauge			
FS/240	Tappo rubinetto	Valve cup			
FS/241	Corpo rubinetto livello	Valve body gauge			
FS/242	Raccordo	Connector			
FS/249	Raccordo rubinetto	Valve elbow			
FS/250	Perno rubinetto	Valve peg			
FS/257	Rubinetto scaldatazze completo	Complete cup-warmer valve			
FS/258	Rubinetto carico acqua completo	Complete water intake valve			

FS

VETRO LIVELLO

TAV. 004

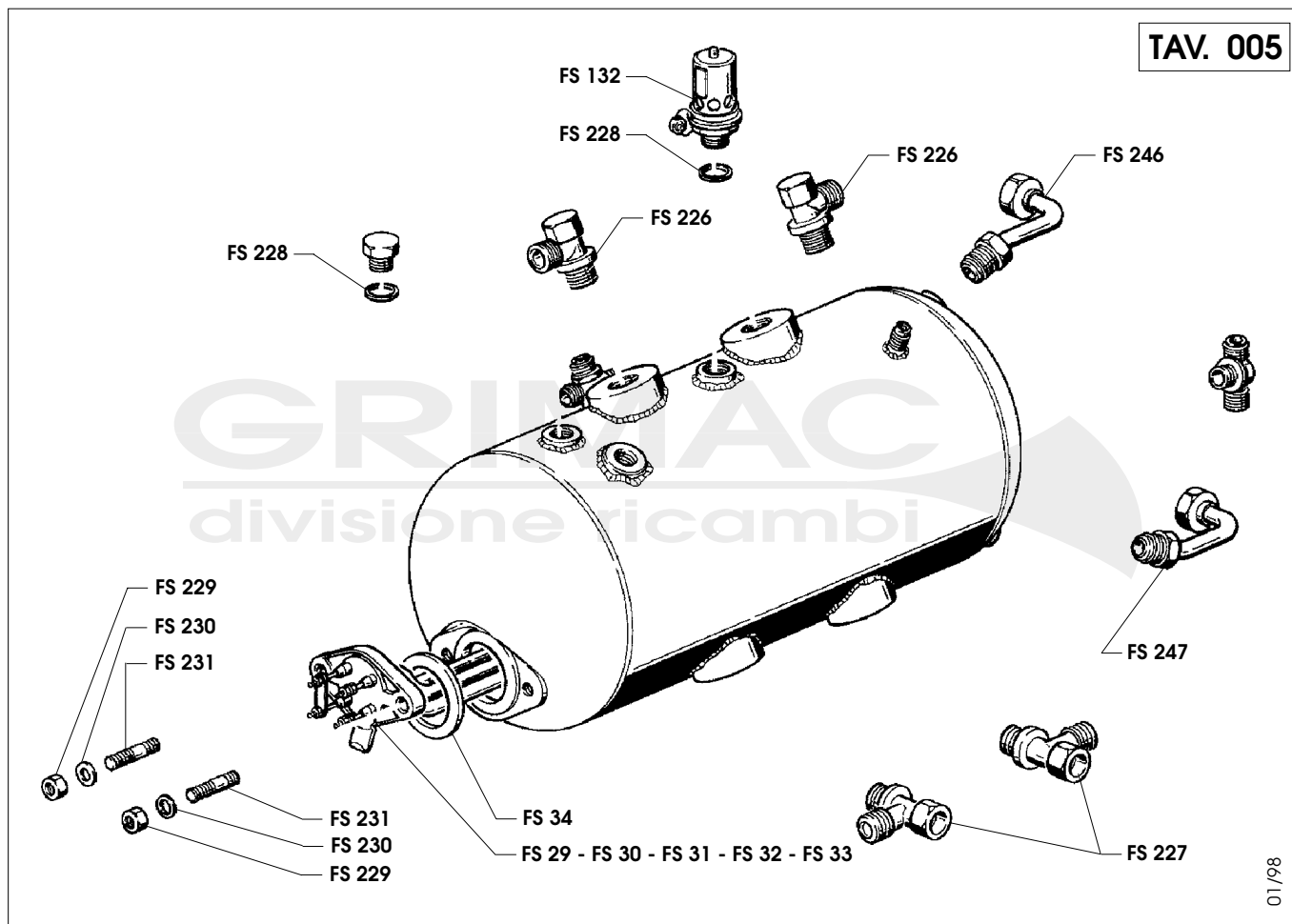


12/00

CODICE CODES	DENOMINAZIONE	DENOMINATION	CODICE CODES	DENOMINAZIONE	DENOMINATION
FS/124	Biglia plastica per livello	Plastic ball level glass	FS/265	Flangia livello superiore	Upper level flange
FS/129	Guarnizione	∅ 30x24x2 level gauge gasket			
FS/134	Vetro livello	Level glass			
FS/136	Portaguarnizione livello	Level gasket holder			
FS/137	Vite flangia livello	Level flange screw			
FS/139	Guarnizione rame carico	Intake copper gasket			
FS/141	Guarnizione rame	Ball holder copper washer			
FS/142	Sfera inox	Check valve ball			
FS/212	OR valvola ritegno	Check valve O-ring			
FS/214	Molla valvola ritegno	Check valve spring			
FS/216	Guarnizione valvola esp.	Expansion valve gasket			
FS/217	Portaguarnizione	Gasket holder for exp. valve			
FS/218	Molla espansione	Expansion spring			
FS/219	Rondella per molla esp.	Washer for expansion valve			
FS/222	Molla livello	Level spring			
FS/224	Guarnizione livello	Level gasket			
FS/225	Rondella rame livello	Copper level washer			
FS/243	Corpo valvola	Valve body			
FS/244	Raccordo	Elbow			
FS/245	Portaguarnizione	Gasket holder			
FS/251	Corpo valvola	Body valve			
FS/252	Flangetta livello inferiore	Flange gauge			
FS/253	Corpo livello	Body gauge			
FS/254	Raccordo vetro livello	Glass level elbow			

CALDAIA

TAV. 005

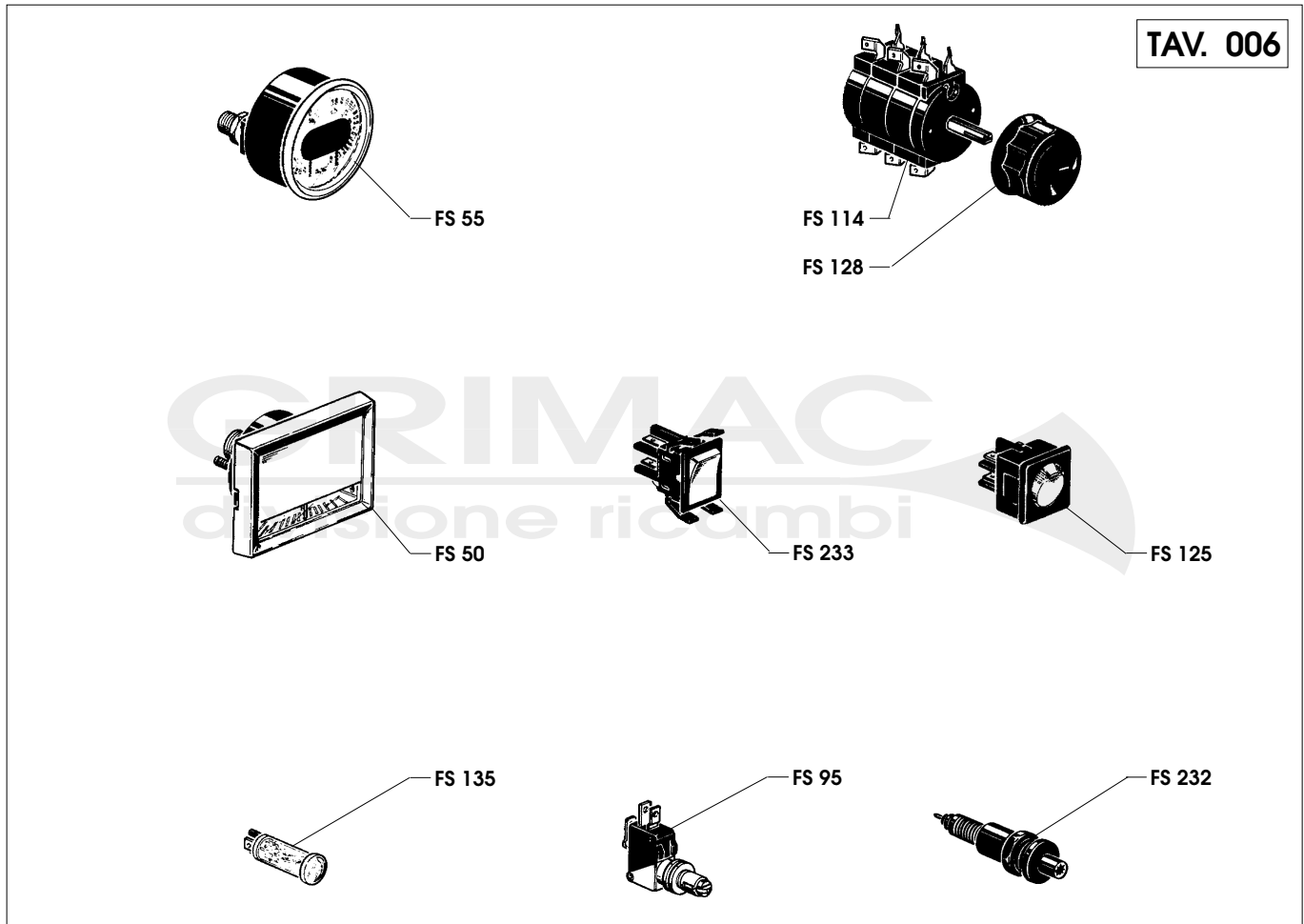


01/98

CODICE CODES	DENOMINAZIONE	DENOMINATION	CODICE CODES	DENOMINAZIONE	DENOMINATION
FS/29	Resistenza 1 gruppo 1800 W 110 V	1 gr. heat. element 1800 W 110 V			
FS/30	Resistenza 1 gruppo 1800 W 230 V	1 gr. heat. element 1800 W 230 V			
FS/31	Resistenza 2 gruppi 2600 W 230 V	2 gr. heat. element 2600 W 230 V			
FS/32	Resistenza 3 gruppi 3700 W 230 V	3 gr. heat. element 3700 W 230 V			
FS/33	Resistenza 4 gruppi 5000 W 230 V	4 gr. heat. element 5000 W 230 V			
FS/34	Guarnizione resistenza	Heating element gasket			
FS/132	Valvola caldaia ISPEL	ISPEL boiler valve			
FS/226	Raccordo caldaia sup.	Upper boiler elbow			
FS/227	Raccordo caldaia inf.	Lower boiler elbow			
FS/228	Guarnizione rame	Copper gasket for boiler valve			
FS/229	Dado per resistenza	Nut for heating element			
FS/230	Rondella per resistenza	Washer for heating element			
FS/231	Prigioniero per resistenza	Stud for heating element			
FS/246	Tubo caldaia	Pipe			
FS/247	Tubo caldaia	Pipe			

FS

INTERRUTTORI E MANOMETRI



CODICE CODES	DENOMINAZIONE	DENOMINATION	CODICE CODES	DENOMINAZIONE	DENOMINATION
FS/50	Manometro rettangolare	Rectangular pressure gauge			
FS/55	Manometro doppia scala	Double scale pressure gauge			
FS/95	Micro per gruppo	Group microswitch			
FS/114	Commutatore generale	Main switch			
FS/125	Pulsante gruppo tipo vecchio	Group switch			
FS/128	Manopola per comm.	Knob for commutator			
FS/135	Spia commutatore	Commutator warning light			
FS/232	Piezo elettrico	Piezo electric device			
FS/233	Pulsante erogazione	Distribution switch			