

MACINACAFFÉ
COFFE GRINDER
MOULIN À CAFÉ
KAFFEEMÜHLE
KOFFIEMOLEN
MOLINILLO DE CAFÉ
MOINHO DE CAFÉ

ΜΥΛΟ ΑΛΕΞΕΩΣ ΤΟΥ ΚΑΦΕ
ΚΑΝΕΔΑΡΑΛÓ
ΜΞΥΝΕΚ ΔΟ ΚΑΥΥ
ΚΑΝΟΜΛΥΝΕΚ
ΚΟΦΕΜΟΛΚΑ
KAFFEMØLLE
KAFFEKVARN
ENHETEN
KAHVIMYLLY



Istruzioni per l'uso
Instruction for use
Mode d'emploi
Bedienungsanleitung
Gebruiksaanwijzingen
Instrucciones para el uso
Instruções

ΟΔΗΓΙΕΣ ΧΡΗΣΗΣ
Kezelési utasítás
Instrukcja obsługi
Návod k použití
Инструкции по эксплуатации
Brugervejledning
Bruksanvisning
Bruksanvisning
Käyttöohjeet



ELECTRICAL CONNECTION (U.K. ONLY)

- A) If your appliance comes fitted with a plug, it will incorporate a 13 Amp fuse. If it does not fit your socket, the plug should be cut off from the mains lead, and an appropriate plug fitted, as below. **WARNING:** Very carefully dispose of the cut off plug after removing the fuse: do not insert in a 13 Amp socket elsewhere in the house as this could cause a shock hazard. With alternative plugs not incorporating a fuse, the circuit must be protected by a 15 Amp fuse. If the plug is a moulded-on type, the fuse cover must be re-fitted when changing the fuse using a 13 Amp Asta approved fuse to BS 1362. In the event of losing the fuse cover, the plug must NOT be used until a replacement fuse cover can be obtained from your nearest electrical dealer.
- The colour of the correct replacement fuse cover is that as marked on the base of the plug.
- B) If your appliance is not fitted with a plug, please follow the instructions provided below:

IMPORTANT

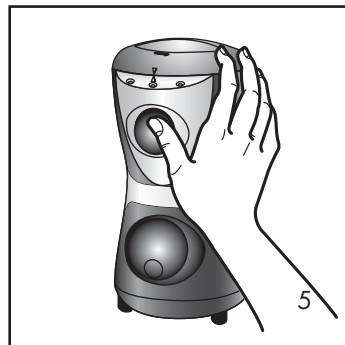
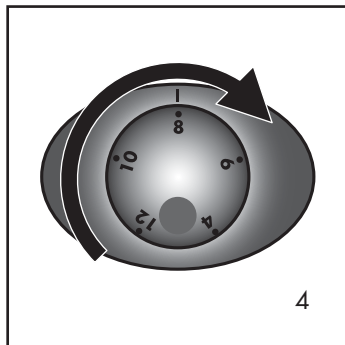
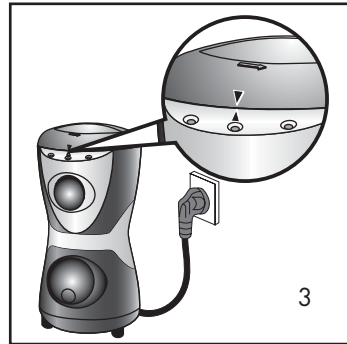
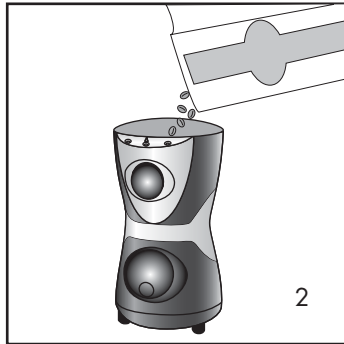
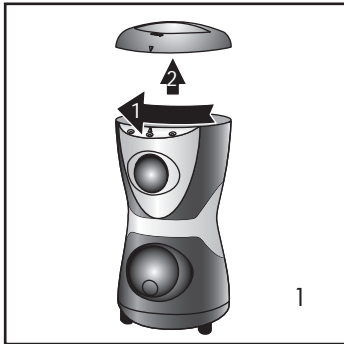
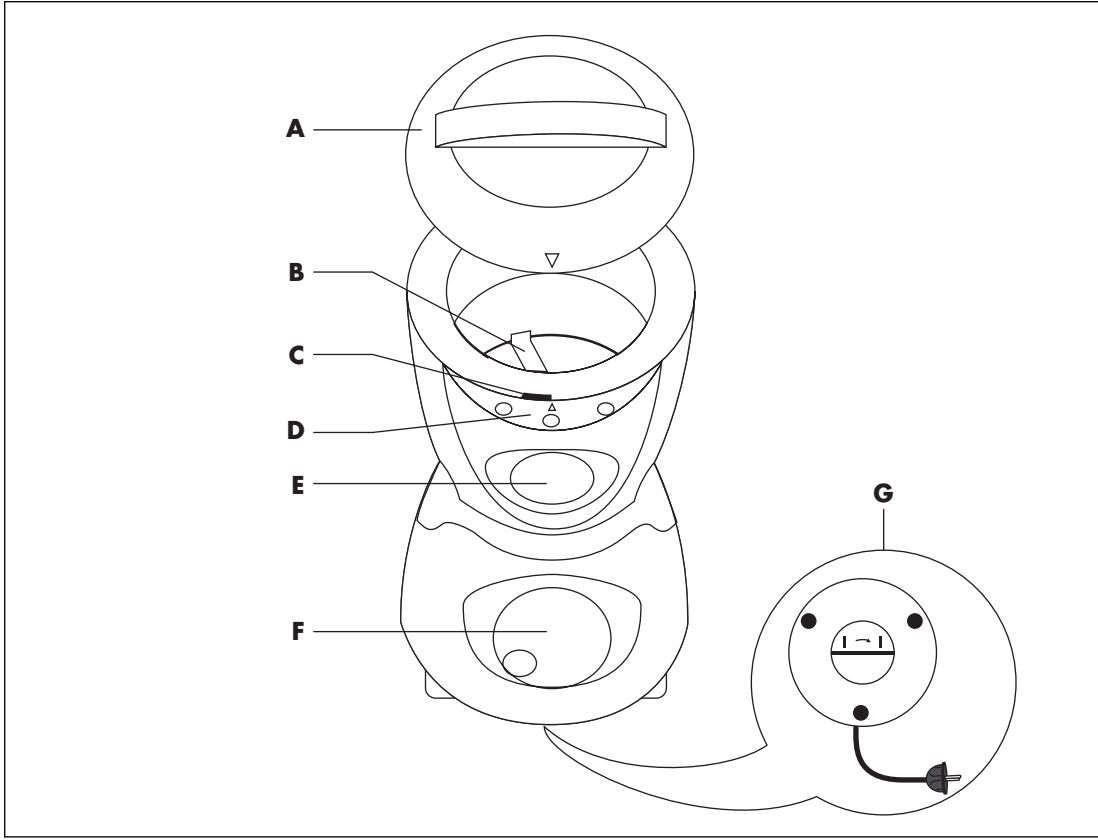
The wires in the mains lead are coloured in accordance with the following code:

Blue:	Neutral
Brown:	Live

As the colours of the wires in the mains lead of this appliance may not correspond with the coloured markings identifying the terminals in your plug, proceed as follows:

The wire which is coloured blue must be connected to the terminal which is marked with the letter N or coloured black.

The wire which is coloured brown must be connected to the terminal which is marked with the letter L or coloured red.



I

AL PRIMO USO

Leggere attentamente le istruzioni. È importante per l'uso corretto, la sicurezza e la manutenzione dell'apparecchio.

Conservare il libretto istruzioni per eventuali future consultazioni.

IMPORTANTI NORME DI SICUREZZA

- Prima di inserire la spina nella presa, accertarsi che la tensione di rete corrisponda a quella indicata sulla targhetta caratteristiche.
- Pulire l'apparecchio solo con un panno asciutto o leggermente umido.
- In caso di guasto o di cattivo funzionamento dell'apparecchio, spegnerlo e non manometterlo. Per eventuali riparazioni, rivolgersi ad un Centro di Assistenza Tecnica autorizzato dal costruttore e richiedere l'utilizzo di ricambi originali. Il mancato rispetto di quanto sopra può compromettere la sicurezza dell'apparecchio.
- Questo apparecchio dovrà essere impiegato solo per l'uso per il quale è stato concepito. Il costruttore non può essere considerato responsabile per eventuali danni derivanti da usi impropri, erronei ed irragionevoli. In questi casi, quindi, decadono i diritti di garanzia.
- Non mettere in funzione l'apparecchio se il cavo è difettoso.
- Non sfilare mai la spina dalla presa tirandola per il cavo, o con le mani bagnate.
- I bambini non sono in grado di riconoscere i pericoli connessi all'uso di apparecchi elettrici: non lasciare mai i bambini senza sorveglianza nelle vicinanze dell'apparecchio.
- Non immergere l'apparecchio nell'acqua.
- **Attenzione:** prima della pulizia togliere la spina.
- Non fare penzolare il cavo di alimentazione dall'orlo del tavolo o altro piano, né farlo toccare con superfici calde.

DESCRIZIONE DELL'APPARECCHIO

- A. Coperchio
- B. Contenitore caffè
- C. Interruttore di sicurezza
- D. Spie del grado di macinatura (solo in alcuni modelli)
- E. Pulsante "GRIND" (macinatura)
- F. Manopola di selezione del numero di tazze (solo in alcuni modelli)
- G. Avvolgicavo

COME METTERE IN FUNZIONE L'APPARECCHIO

- Appoggiare l'apparecchio su una superficie piana.
- Ruotare in senso orario il coperchio dal contenitore e sollevarlo (fig. 1). Porre la quantità desiderata di chicchi di caffè nel contenitore (fig. 2).
- Richiudere il coperchio ruotandolo fino a far coincidere le frecce impresse sul coperchio e sull'apparecchio stesso (fig. 3). In questo modo l'interruttore di sicurezza (C) permetterà l'accensione dell'apparecchio.
- Estrarre la quantità di filo necessaria (fig. 3) e inserire la spina nella presa di corrente.
- Nei modelli che la prevedono, ruotare la manopola di selezione (F) sul numero di tazze per il quale si deve macinare il caffè (fig. 4). Comunque usare questa corrispondenza solo come riferimento, in quanto la quantità varierà a seconda del gusto, del tipo e della tostatura dei chicchi di caffè, nonché dal grado di macinatura selezionato.
- Premere il pulsante "GRIND" per azionare il macinacaffè (fig. 5) e tenerlo premuto fino ad ottenere il grado di macinatura desiderato.
- Nei modelli dotati di spie del grado di macinatura (D) (coarse, medium, fine), premere il pulsante "GRIND" e rilasciarlo nel momento in cui si accende la spia relativa al grado di macinatura desiderato. Tenere presente che una volta rilasciato il pulsante GRIND, anche solo per qualche istante, l'apparecchio si resetta e riconsidera l'inizio macinatura come se all'interno ci fossero chicchi interi.

CONSIGLI PER L'USO

- Tenere sempre il coperchio del contenitore dei chicchi ermeticamente chiuso per conservare tutto il gusto e l'aroma dei chicchi di caffè.
- Macinare solo la quantità di caffè necessaria al momento.
- Non riempire mai troppo il contenitore dei chicchi.
La quantità massima ideale corrisponde al vano ricavato nel coperchio.
Come indicazione generale, considerare un cucchiaino da tavola di chicchi per tazza (es. 4 cucchiaini di chicchi per caffè per 4 tazze). Naturalmente le quantità ottimali, definite in base al gusto personale, saranno individuate con il tempo.
- Per i modelli con le spie del grado di macinatura, tenere presente che:
la macinatura "COARSE" (= grossa) é ideale per percolators;
la macinatura "MEDIUM" (= media) é ideale per drip e moka;
la macinatura "FINE" (= fine) é ideale per macchine da caffè espresso.
- Tra un utilizzo e l'altro deve trascorrere almeno un minuto per evitare che l'apparecchio si surriscaldi.
- Per garantire una buona qualità in termini di freschezza del caffè, pulire sempre l'apparecchio dopo ogni uso, soprattutto quando si macina il caffè dopo aver macinato altri alimenti (es. zucchero) Non é comunque consigliabile macinare semi oleosi (es. arachidi) o troppo duri (es. riso).

PULIZIA

- Estrarre la spina dalla presa.
- **Non immergere mai l'apparecchio in acqua.**
- Lavare il coperchio con acqua e detergente neutro. Poi risciacquare accuratamente ed asciugare.
- Pulire con un panno morbido il contenitore chicchi, le lame e l'esterno dell'apparecchio.
- Rimuovere i residui di caffè macinato con uno spazzolino.
- Quando si ripone l'apparecchio, riavvolgere il cavo di alimentazione utilizzando l'apposito avvolgicavo (G).

USING THE APPLIANCE FOR THE FIRST TIME

Read the instructions carefully. This is important for the correct use, safety and maintenance of the appliance.

Keep the instruction booklet for further reference.

IMPORTANT SAFETY MEASURES

- Before plugging in, make sure that the voltage of your electricity supply is the same as that indicated on the specification plate.
- Clean the appliance only with a dry or slightly dampened cloth.
- Should the appliance break or not function correctly, turn it off and do not tamper with it. For any repairs, contact the Technical Assistance Centre authorised by the manufacturer and request the use of original parts. Failure to respect the above could compromise the safety of the appliance.
- This appliance should only be used for its intended purpose.
The manufacturer cannot be held responsible for any damage caused through incorrect, wrong or unreasonable use. In these cases, the guarantee rights are null and void.
- Do not use the appliance if the supply cord is damaged.
If the cable should become damaged, or in case it needs to be replaced, please go to a Service Centre authorized by the manufacturer.
The power supply cable of this appliance must never be replaced by the user.
- The appliance is not intended for use by young children or infirm persons without supervision.
- Young children should be supervised to ensure that they do not play with the appliance.
- Never remove the plug from the socket by pulling the cord, or with wet hands.
- Children are not able to recognise the dangers connected with the use of electrical appliances: never leave children unsupervised near the appliance.
- Do not immerse the appliance in water.
- **Attention:** before cleaning, remove the plug.
- Do not let the supply cord hang over the edge of the table or worktop, or touch hot surfaces.

DESCRIPTION OF THE APPLIANCE

- A. Lid
- B. Coffee bean container
- C. Safety switch
- D. Indicator for degree of grinding (only on some models).
- E. GRIND button.
- F. Selector switch for the number of cups (only on some models).
- G. Cord tidy.

HOW TO USE YOUR COFFEE GRINDER

- Place the appliance on a flat surface.
- Turn the lid in a clockwise direction and lift it off (ill.1). Fill the container with the desired amount of coffee beans (ill. 2).
- Turn the lid to close it, until the arrows on the lid and appliance are lined up (ill. 3). Only when the lid is correctly closed can the safety switch (C) be used to turn it.
- Pull out the length of cord required and plug into the socket.
- In the models with this, turn the selection knob (F) to the number of cups you wish to grind (ill. 4). However, this is just a reference, as the amount will change depending on individual taste, the type and roasting of the coffee beans and the degree of grinding selected.
- Press the GRIND button to start the coffee grinder (ill. 5) and keep it pressed until the right grinding level is obtained.
- In models with indicator light showing the degree of grinding (D) - coarse, medium, fine - press the GRIND button and then release it when the indicator lights up relative to the required degree of grinding.
Remember that when the GRIND button is released, even for a second, the appliance zeroes and starts grinding again as if there were whole beans inside.

RECOMMENDATIONS FOR USE

- Always keep the lid of the coffee bean container tightly closed so as to keep in all the flavour and aroma of the coffee beans.
- Only grind the amount of coffee required.
- Do not overfill the coffee bean container.
The maximum amount corresponds to the space in the lid (marked with the MAX level).
As an indication, calculate a tablespoon of coffee beans per cup (e.g. 4 spoonfuls of coffee beans for 4 cups). The ideal of amount depends on individual taste and will be discovered through the use of the machine.
- For models with indicators lights showing the degree of grinding, remember that:
COARSE grinding is ideal for percolators;
MEDIUM is ideal for mocha coffeepots and drip coffee makers;
FINE is ideal for espresso coffee makers.
- **Do not operate the appliance continuously for more than 60 seconds.**
Allow the appliance to cool down before using again.
- To ensure that you always have the best quality in terms of freshness, always clean the appliance after each use, especially if coffee is ground after grinding other products (e.g. sugar). However it is inadvisable to grind oily beans (e.g. peanuts) or products that are too hard (e.g. rice).

CLEANING

- Take the plug out of the socket.
- **Do not immerse the appliance in water.**
- Wash the lid with delicate soap and water, then rinse it carefully and dry.
- Use a soft cloth to clean the coffee bean container, the blades and the outside of the appliance.
- Use a small brush to remove any coffee grinds left inside the mechanism.
- Before putting the appliance away, use the automatic cord rewind to store it away (G).

F

AVANT D'UTILISER LE MOULIN À CAFÉ

Lire attentivement le mode d'emploi pour garantir l'usage correct, la sécurité et l'entretien de l'appareil.

Conserver la notice pour pouvoir la consulter en cas de besoin.

NORMES DE SÉCURITÉ À RESPECTER

- Vérifier si la tension du secteur correspond à celle indiquée sur la plaque de l'appareil avant de brancher ce dernier.
- Ne nettoyer l'appareil qu'avec un chiffon sec ou légèrement humide.
- Eteindre l'appareil et ne plus y toucher en cas de panne ou de mauvais fonctionnement. S'adresser à un Service après-vente agréé pour les réparations éventuelles et exiger que l'on utilise des pièces détachées d'origine. L'inobservation de ces indications risque de compromettre la sécurité de l'appareil.
- Cet appareil ne doit être destiné qu'à l'usage pour lequel il a été conçu, sous peine de déchéance de la garantie. Le fabricant décline toute responsabilité pour les dommages éventuels dérivant d'un usage impropre, erroné ou déraisonnable.
- Ne pas faire fonctionner l'appareil si le câble électrique est défectueux.
- Ne jamais débrancher l'appareil avec les mains mouillées ou en tirant le câble.
- Les enfants ne sont pas toujours conscients des risques liés à l'utilisation d'appareils électriques: ne jamais laisser les enfants sans surveillance à proximité de l'appareil.
- Ne pas plonger l'appareil dans l'eau.
- **Attention:** toujours débrancher l'appareil avant de le nettoyer.
- Ne pas laisser pendre le câble au bord de la table ou d'un plan de travail et veiller à ce qu'il ne soit pas en contact avec des surfaces chaudes.

DESCRIPTION DU MOULIN À CAFÉ

- A. Couvercle
- B. Réceptacle grains de café
- C. Interrupteur de sécurité
- D. Voyants du degré de mouture (uniquement sur certains modèles)
- E. Bouton "GRIND" (mouture)
- F. Bouton pour choisir le nombre de tasses (uniquement sur certains modèles)
- G. Enrouleur de câble

MISE EN MARCHÉ DU MOULIN À CAFÉ

- Poser l'appareil sur une surface plate.
- Tourner le couvercle du réceptacle dans le sens des aiguilles d'une montre et le soulever (fig. 1). Verser la quantité voulue de grains de café dans le réceptacle (fig. 2).
- Remettre le couvercle en le tournant pour faire coïncider les flèches avec celles gravées sur l'appareil (fig. 3). L'interrupteur de sécurité (C) permet alors d'allumer l'appareil.
- Extraire la quantité de câble nécessaire (fig. 3) et brancher la fiche dans la prise de courant.
- Tourner le bouton (F) permettant de choisir le nombre de tasses pour lesquelles moulin le café (fig. 4), s'il est prévu. Cette référence n'est qu'indicative car la quantité varie en fonction du goût, du type de café, de la torréfaction des grains et du degré de mouture sélectionné.
- Appuyer sur le bouton "GRIND" pour actionner le moulin à café (fig. 5) et ne le relâcher qu'après avoir obtenu le degré de mouture voulu.
- S'il s'agit d'un modèle avec voyants du degré de mouture (D) (coarse, medium, fine), appuyer sur le bouton "GRIND" et le relâcher quand le voyant relatif au degré de mouture voulu s'allume.
- **Attention:** l'appareil se remet à zéro et recommence la mouture depuis le début comme s'il y avait des grains entiers à l'intérieur du réceptacle quand on relâche le bouton GRIND, même pendant quelques secondes.

CONSEILS D'UTILISATION

- Veiller à ce que le couvercle du réceptacle soit toujours hermétiquement fermé pour conserver le goût et l'arôme du café.
- Ne moulin que la quantité de café nécessaire.
- Ne jamais trop remplir le réceptacle des grains. La quantité maximum correspond à l'espace prévu dans le couvercle. Considérer en général une cuillère à soupe de grains par tasse (soit 4 cuillères pour 4 tasses). La quantité optimale, qui dépend du goût personnel, s'obtient avec le temps.
- Pour les modèles avec voyants du degré de mouture, tenir compte de ce qui suit:
 - la mouture "COARSE" (grosse) est indiquée pour les percolateurs;
 - la mouture "MEDIUM" (moyenne) est indiquée pour les cafetières italiennes et pour les cafetières électriques;
 - la mouture "FINE" (fine) est indiquée pour les cafetières espresso.
- Attendre au moins une minute entre une mouture et l'autre pour éviter la surchauffe du moulin à café.
- Toujours nettoyer l'appareil après usage pour garantir la fraîcheur du café, surtout lorsqu'il faut moulin ce dernier après avoir moulu d'autres aliments (ex. sucre). Il est déconseillé de moulin des grains huileux (ex. cacahouètes) ou trop durs (ex. riz).

NETTOYAGE

- Débrancher l'appareil.
- **Ne jamais plonger le moulin à café dans l'eau.**
- Laver le couvercle avec de l'eau et un détergent neutre. Rincer soigneusement et essuyer.
- Nettoyer le réceptacle des grains, les lames et l'extérieur de l'appareil avec un chiffon doux.
- Enlever les résidus de café moulu avec une brosse.
- Enrouler le câble d'alimentation à l'aide de l'enrouleur de câble (G) avant de ranger l'appareil.

D

ERSTMALIGER GEBRAUCH

Lesen Sie diese Anleitungen aufmerksam durch, um einen korrekten Gebrauch sowie die Sicherheit und Instandhaltung des Geräts zu gewährleisten.

Bewahren Sie die Gebrauchsanweisung gut auf, um später eventuell darin nachschlagen zu können.

WICHTIGE SICHERHEITSHINWEISE

- Vergewissern Sie sich, dass die Netzspannung mit den am Typenschild angegebenen Werten übereinstimmt, bevor Sie den Stecker in die Steckdose stecken.
- Reinigen Sie das Gerät nur mit einem leicht angefeuchteten Tuch.
- Bei Auftreten von Defekten oder Betriebsstörungen des Geräts muss es sofort ausgeschaltet werden. Versuchen Sie nicht, es selbst zu reparieren, sondern wenden Sie sich an den Kundendienst des Herstellers und verlangen Sie die Verwendung von Originalersatzteilen. Bei Nichtbeachtung kann die Sicherheit des Geräts beeinträchtigt werden.
- Dieses Gerät darf nur für den Zweck benutzt werden, für den es vorgesehen ist. Der Hersteller ist nicht haftbar für eventuelle Schäden infolge von sachwidrigem, falschem und leichtfertigen Gebrauch. In diesem Fall verfällt jeder Garantieanspruch.
- Setzen Sie das Gerät nicht mit schadhaftem Kabel in Betrieb.
- Ziehen Sie den Stecker niemals am Kabel oder mit nassen Händen aus der Steckdose.
- Kinder sind nicht in der Lage, die Gefahren zu erkennen, die der Gebrauch von Elektrogeräten mit sich bringen kann: lassen Sie Kinder daher niemals unbeaufsichtigt in der Nähe des Geräts.
- Das Gerät darf nicht in Wasser getaucht werden.
- **Achtung:** vor Reinigung des Geräts den Netzstecker ziehen.
- Tischkante oder Arbeitsplatte hängen oder mit heißen Oberflächen in Berührung kommen.

BESCHREIBUNG DES GERÄTS

- A. Deckel
- B. Kaffeebehälter
- C. Sicherheitsschaltung
- D. Mahlgradkontrolle (nur bei einigen Modellen)
- E. Taste "GRIND" (Mahlen)
- F. Wählschalter für Tassenzahl (nur bei einigen Modellen)
- G. Kabelwicklung

BEDIENUNG DER KAFFEEMÜHLE

- Stellen Sie das Gerät auf eine ebene Arbeitsfläche.
- Drehen Sie den Deckel im Uhrzeigersinn vom Kaffeebehälter ab (Abb. 1) und füllen Sie die gewünschte Menge Kaffeebohnen ein (Abb. 2).
- Den Deckel erneut schließen. Drehen Sie ihn dazu so, dass die Pfeile auf dem Deckel mit denen am Gerät übereinstimmen (Abb. 3). Die Sicherheitsschaltung ermöglicht so das Einschalten des Geräts.
- Ziehen Sie die erforderliche Länge Netzkabel heraus (Abb. 3) und schließen Sie den Stecker an der Steckdose an.
- Bei den Modellen, die über Wählschalter für Tassenzahl (F) verfügen, diesen auf die gewünschte Zahl drehen. Diese Angaben sind jedoch lediglich als Anhaltspunkt gedacht, da sie je nach Geschmack, Sorte und Röstung der Kaffeebohnen sowie nach dem gewählten Mahlgrad variieren.
- Drücken Sie die Taste "GRIND", um die Kaffeemühle in Gang zu setzen, halten Sie sie gedrückt, bis der gewünschte Mahlgrad erzielt wird.
- Bei den Modellen, die über Mahlgradkontrolle (D - coarse, medium, fine) verfügen, die Taste "GRIND" drücken und bei Aufleuchten des Kontrolllichts, das dem gewünschten Mahlgrad entspricht, loslassen.
Beachten, dass sich das Gerät bei einem auch nur kurzfristigen Loslassen der Taste GRIND zurücksetzt, bei erneutem Mahlbeginn wird dann der enthaltene Kaffee als ganze Bohnen berücksichtigt.

EMPFEHLUNGEN FÜR DEN GEBRAUCH

- Halten Sie den Deckel des Kaffeebehälters immer fest geschlossen, um den vollen Geschmack und das Aroma der Kaffeebohnen zu bewahren.
- Mahlen Sie nur die Menge, die für den sofortigen Gebrauch notwendig ist.
- Den Bohnenbehälter nie übermäßig füllen. Die ideale Höchstmenge entspricht dem Deckelfach. Generell ist ein Esslöffel Bohnen je Tasse zu berücksichtigen (Bsp. 4 Löffel Kaffeebohnen für 4 Tassen). Selbstverständlich lässt sich die optimale Menge, je nach persönlichem Geschmack, mit der Zeit feststellen.
- Für die Modelle mit Kontrolllicht für Mahlgrad ist wie folgt zu berücksichtigen:
der Mahlgrad "COARSE" (= grob) eignet sich für Percolators;
der Mahlgrad "MEDIUM" (= mittel) eignet sich für Mokkamaschinen und für Kaffeemaschinen;
der Mahlgrad "FINE" (= fein) eignet sich für Espressokaffeemaschinen.
- Um ein Überhitzen des Geräts zu vermeiden, ist vor den erneuten Gebrauch mindestens 1 Minute zu warten.
- Damit gute Qualität und Frische des Kaffees gewährleistet sind, sollte das Gerät nach jedem Gebrauch gereinigt werden. Dies gilt vor allem dann, wenn zuvor andere Lebensmittel (z.B. Zucker) gemahlen wurden. In jedem Falle ist das Mahlen von öligen (z.B. Erdnüsse) oder übermäßig harten Kernen (z.B. Reis) nicht zu empfehlen.

REINIGUNG

- An der Steckdose den Netzstecker ziehen.
- **Das Gerät nie in Wasser tauchen.**
- Den Deckel mit Wasser und Neutralreiniger säubern. Anschließend sorgfältig spülen und trocknen.
- Bohnenbehälter, Messer und Geräteäußeres mit einem weichen Tuch reinigen.
- Rückstände des gemahlene Kaffees mit einem Bürstchen entfernen.
- Soll das Gerät weggestellt werden, das Kabel um die entsprechende Wicklung (G) führen.

HET EERSTE GEBRUIK

Neem de instructies aandachtig door, met het oog op een correct gebruik, de veiligheid en het onderhoud van het apparaat.

Bewaar deze handleiding voor latere raadplegingen.

BELANGRIJKE VEILIGHEIDSVOORSCHRIFTEN

- Alvorens de stekker in het stopcontact te steken, controleren of de netspanning overeenkomt met de spanning aangeduid op het apparaat.
- Maak het apparaat uitsluitend schoon met een droge of licht vochtige doek.
- Als het apparaat defect is of niet naar behoren werkt, moet u het uitzetten zonder eraan te knoeien. Voor eventuele reparaties moet u zich wenden tot een Technisch Servicecentrum erkend door de fabrikant en moet u het gebruik van originele wisselstukken eisen. De niet-naleving van deze voorschriften kan de veiligheid van het apparaat in gedrang brengen.
- Dit apparaat dient enkel voor het gebruik waarvoor het werd ontworpen. De fabrikant kan niet verantwoordelijk worden gesteld voor eventuele schade die het gevolg is van een ongeschikt, verkeerd of onredelijk gebruik. In dergelijke gevallen, vervalt de garantie.
- Schakel het apparaat niet in als het stroomsnoer defect is.
- De stekker nooit uit het stopcontact halen door aan het snoer te trekken of met natte handen.
- Kinderen zijn zich niet bewust van de gevaren verbonden met het gebruik van elektrische apparaten. Laat ze dus nooit zonder toezicht achter bij het apparaat.
- Dompel het apparaat niet onder in water.
- Opgelet: trek de stekker uit het stopcontact vóór u het apparaat schoonmaakt.
- Laat het snoer niet van de rand van de tafel of een ander draagvlak hangen en zorg ervoor dat het niet in aanraking komt met hete oppervlakken.

BESCHRIJVING VAN HET APPARAAT

- A. Deksel
- B. Reservoir koffiebonen
- C. Veiligheidsschakelaar
- D. Verklidders van de malingsgraad (alleen op enkele modellen)
- E. "GRIND" knop (malen)
- F. Knop voor de keuze van het aantal kopjes (alleen op enkele modellen)
- G. Uitsparing om snoer op te rollen

WERKING VAN HET APPARAAT

- Zet het apparaat op een vlak draagvlak.
- Draai het deksel in de richting van de klok in van het reservoir en licht het op (fig. 1). Vul het reservoir met de gewenste hoeveelheid koffiebonen (fig. 2).
- Draai het deksel weer vast totdat de pijlen op het deksel overeenkomen met die op het apparaat (fig. 3). In deze stand laat de veiligheidsschakelaar (C) het apparaat in werking treden.
- Ontrol voldoende stroomsnoer (fig. 3) en steek de stekker in het stopcontact.
- Draai, bij de modellen die voorzien zijn van de keuzeknop voor het aantal kopjes (F), deze knop op het aantal kopjes waarvoor u de koffie moet malen (fig. 4). Gebruik deze knop alleen ter verwijzing, daar de hoeveelheid afhankelijk is van uw smaak, het type en de wijze van branden van de koffiebonen, alsmede van de gekozen malingsgraad.
- Druk op de knop "GRIND" om de koffiemolen in werking te stellen (fig. 5) en houd hem ingedrukt tot u de gewenste malingsgraad bereikt.
- Bij de modellen voorzien van verklidders voor de malingsgraad (D) (coarse, medium, fine), de "GRIND" knop indrukken en loslaten wanneer de verklikker overeenkomstig de gewenste malingsgraad, gaat branden.
Houd er rekening mee dat het apparaat, nadat u de knop, ook al is het maar even, losgelaten heeft, op nul gesteld wordt en opnieuw begint te malen alsof er zich hele koffiebonen in bevinden.

GEBRUIKSTIPS

- Houd het deksel van het reservoir met koffiebonen altijd hermetisch gesloten, om de smaak en het aroma van de koffiebonen te bewaren.
- Maal alleen de nodige hoeveelheid koffie.
- Vul het reservoir niet met te veel koffiebonen.
De maximale ideale hoeveelheid komt overeen met de ruimte in het deksel.
In het algemeen kunt u een eetlepel koffiebonen per kopje rekenen (bijv. 4 eetlepels koffiebonen voor 4 kopjes). Natuurlijk worden de beste hoeveelheden persoonlijk in de loop van de tijd bepaald.
- Bij de modellen met verklekkers voor de malingsgraad moet u er rekening mee houden dat:
de "COARSE" maling (=grof) ideaal is voor percolators;
de "MEDIUM" maling (=gemiddeld) ideaal is voor moka en drip;
de "FINE" maling (=fijn) ideaal is voor espresso koffiezetapparaten.
- Laat minstens een minuut verlopen voordat u het apparaat opnieuw gebruikt om te voorkomen dat het oververhit raakt.
- Maak het apparaat, voor een goede kwaliteit verse koffie, na ieder gebruik schoon, vooral als u koffie maalt nadat u andere voedingsmiddelen (bijv. suiker) gemalen heeft. Er wordt evenwel afgeraden oliehoudende producten (bijv. pinda's) of te harde producten (bijv. rijst) te malen.

REINIGING

- Trek de stekker uit het stopcontact.
- **Dompel het apparaat nooit onder in water.**
- Was het deksel af met water en neutraal reinigingsmiddel. Zorgvuldig afspoelen en afdrogen.
- Maak het reservoir voor de koffiebonen, de messen en de buitenkant van het apparaat schoon met een zachte doek.
- Verwijder de gemalen koffieresten met een borsteltje.
- Rol het stroomsnoer op in de speciale uitsparing (G) wanneer u het apparaat weer wegzet

E

ANTES DE USAR EL APARATO POR PRIMERA VEZ

Lea atentamente las instrucciones. Es importante para el uso correcto, la seguridad y el mantenimiento del aparato.

Conserve el manual de instrucciones para consultas futuras.

NORMAS DE SEGURIDAD IMPORTANTES

- Antes de enchufar el aparato, asegúrese de que la tensión de red corresponda a la tensión indicada en la placa de características.
- Limpie el aparato utilizando solamente un paño seco o ligeramente humedecido.
- Si se produce una avería o un funcionamiento incorrecto, apague el aparato y no lo abra. Para posibles reparaciones, contacte a un Centro de Asistencia Técnico autorizado por el fabricante y exija la utilización de repuestos originales. La inobservancia de lo antedicho puede comprometer la seguridad del aparato.
- Este aparato se debe utilizar exclusivamente para el uso al que está destinado. El fabricante no es responsable de los posibles daños derivados de usos impropios, incorrectos e irrazonables. En tales casos caducan los derechos de garantía.
- No ponga en funcionamiento el aparato si el cable está averiado
- No desenchufe nunca el aparato tirando del cable o con las manos mojadas.
- Los niños no son conscientes de los peligros relacionados con la utilización de aparatos eléctricos: no los deje nunca cerca del aparato sin vigilancia.
- No sumerja el aparato en el agua.
- Atención: antes de la limpieza desenchufe el aparato
- No deje que el cable de alimentación cuelgue del borde de la mesa o de otra superficie, ni que esté en contacto con superficies calientes.

DESCRIPCIÓN DEL APARATO

- A. Tapadera
- B. Recipiente café
- C. Interruptor de seguridad
- D. Indicadores del grado de molienda (sólo en ciertos modelos)
- E. Botón "GRIND" (molienda)
- F. Selector de la cantidad de tazas (sólo en ciertos modelos)
- G. Enrollador de cable

CÓMO PONER EN FUNCIONAMIENTO EL APARATO

- Apoye el aparato sobre una superficie plana.
- Gire hacia la derecha la tapadera del recipiente y levántela (fig. 1). Ponga la cantidad deseada de granos de café en el recipiente (fig. 2).
- Cierre de nuevo la tapadera girándola hasta hacer coincidir las flechas hechas en la tapa y en el aparato (fig. 3). Así el interruptor de seguridad (C) permitirá encender el aparato.
- Saque la cantidad de cable necesaria (fig. 3) y enchúfelo en el tomacorriente
- En los modelos que tengan el selector (F) gírelo hacia el número de tazas para el que debe moler el café (fig. 4).
Use dicha correspondencia sólo como referencia, puesto que la cantidad varía en función del gusto, del tipo y del tueste de los granos del café y también depende del grado de molienda seleccionado
- Oprima el botón "GRIND" para accionar el molinillo de café (fig. 5) y manténgalo apretado hasta obtener el grado de molienda que desee.
- En los modelos que tienen indicadores del grado de molienda (D) (coarse, medium, fine), oprima el botón "GRIND" y suéletelo cuando se encienda el indicador correspondiente al grado de molienda que desee.
Tenga en cuenta que una vez que suelte el botón GRIND, aunque sólo por algunos instantes, el aparato se pone a cero y considera el comienzo de la molienda como si en el interior contuviese granos enteros

CONSEJOS PARA EL USO

- Mantenga, en todo momento, la tapadera del recipiente de los granos de café cerrada herméticamente, para conservar todo el gusto y el aroma de los granos de café.
- Muela solamente la cantidad necesaria en ese momento.
- Nunca llene demasiado el recipiente de los granos.

La cantidad máxima ideal corresponde al hueco hecho en la tapa. Por lo general, considere una cuchara sopera de granos por taza (por ej. 4 cucharadas de granos de café para 4 tazas).

Obviamente, las cantidades ideales, definidas según el gusto personal, se determinarán con el tiempo.

- Para los modelos con indicadores de grado de molienda, tenga en cuenta que:
la molienda "COARSE" (= grueso) es ideal para cafeteras de gravedad;
la molienda "MEDIUM" (= media) es ideal para moka y de filtro;
la molienda "FINE" (= fina) es ideal para máquinas de café expés.
- Entre un empleo y el siguiente debe transcurrir por lo menos un minuto para que el aparato no se recaliente.
- Para mantener la frescura del café, limpie siempre el aparato cada vez que lo use, sobre todo cuando se muele café después de haber molido otros alimentos (por ej.: azúcar). No se aconseja moler semillas oleosas (ej. cacahuetes) o muy duras (ej. arroz).

LIMPIEZA

- Desenchufe el aparato.
- No sumerja nunca el aparato en agua.
- Lave la tapadera con agua y detergente neutro. Después aclare muy bien y enjuague.
- Limpie con un paño suave el recipiente de granos, las cuchillas y la parte exterior del aparato.
- Elimine los residuos de café molido con un cepillo.
- Cuando guarde el aparato, enrolle el cable eléctrico en el enrollador de cable respectivo (G).

P

NA PRIMEIRA UTILIZAÇÃO

Ler atentamente as instruções. É importante para o uso correcto, segurança e manutenção do aparelho.

Conservar o livrete de instruções para futura consulta.

NORMAS DE SEGURANÇA IMPORTANTES

- Antes de ligar a ficha à tomada de corrente, assegurar-se que a tensão da rede corresponde à indicada na placa das características.
- Limpar o aparelho somente com um pano seco ou ligeiramente húmido.
- Em caso de avaria ou de mau funcionamento do aparelho, desligá-lo e não tocar. Para reparações, contactar um Centro de Assistência Técnica autorizado pelo Fabricante e exigir a utilização de peças de substituição originais. O desrespeito por quanto acima exposto pode comprometer a segurança do aparelho.
- Este aparelho só deverá ser utilizado para o uso para o qual foi concebido. O Fabricante não pode ser considerado responsável por possíveis danos derivados de usos impróprios ou irracionais. Portanto, nestes casos, perdem o direito à garantia.
- Não pôr o aparelho a funcionar se o cabo de alimentação estiver defeituoso.
- Nunca puxar a ficha pelo cabo para tirá-la da tomada, ou com as mãos molhadas.
- As crianças não têm a capacidade para reconhecer os perigos relacionados com o uso de aparelhos eléctricos: nunca deixar crianças sem vigilância próximo do aparelho.
- Não mergulhar o aparelho na água.
- Atenção: antes da limpeza, desligar a ficha da tomada.
- Não deixar o cabo de alimentação pendurado na beira da mesa ou de outra superfície, nem deixar que toque em superfícies quentes.

DESCRIÇÃO DO APARELHO

- A. Tampa
- B. Recipiente do café em grão
- C. Interruptor de segurança
- D. Luzes-piloto do grau de moagem (somente em alguns modelos)
- E. Botão "GRIND" (moagem)
- F. Botão de selecção do número de chávenas (somente em alguns modelos)
- G. Enrolador do cabo

COMO PÔR O APARELHO EM FUNCIONAMENTO

- Apoiar o aparelho numa superfície horizontal.
- Girar, no sentido dos ponteiros do relógio, a tampa do recipiente e levantá-la (fig. 1). Colocar a quantidade desejada de café em grão no recipiente (fig. 2).
- Fechar novamente a tampa, girando-a até fazer coincidir as setas imprimidas na tampa e o próprio aparelho (fig. 3). Desta maneira, o interruptor de segurança (C) consentirá o acendimento do aparelho.
- Extrair a quantidade de fio necessária (fig. 3) e ligar a ficha à tomada de corrente.
- Nos modelos que o prevêem, girar o botão de selecção (F) para o número de chávenas para o qual se pretende moer o café (fig.4). Contudo, usar esta marca apenas como referência pois a quantidade variará de acordo com o paladar pessoal, com o tipo e a torrefacção dos grãos de café, bem como do grau de moagem seleccionado.
- Pressionar o botão "GRIND" para accionar o moinho de café (fig.5) e mantê-lo pressionado até obter o grau de moagem pretendido.
- Nos modelos providos de luzes-piloto do grau de moagem (D) (coarse, medium, fine) pressionar o botão "GRIND" e soltá-lo quando se acende a luz-piloto correspondente ao grau de moagem pretendido.

Ter presente que uma vez solto o botão "GRIND", ainda que por poucos instantes, o aparelho se ajusta a zero e volta a considerar o início da moagem como se no seu interior se encontrassem grãos inteiros.

CONSELHOS PARA O USO

- Manter sempre a tampa do recipiente do café em grão hermeticamente fechada para conservar todo o sabor e o aroma do café em grão.
- Moer apenas a quantidade de café necessária nesse momento.
- Nunca encher demasiado o recipiente do café em grão.

A quantidade máxima ideal corresponde ao vão situado na tampa.

Como indicação geral, considerar uma colher de sopa de grãos para preparar uma chávena de café (por exemplo 4 colheres de grãos de café para 4 chávenas). Naturalmente, as quantidades ótimas que melhor se adaptam ao vosso paladar, serão descobertas com o uso.

- Para os modelos com as luzes-piloto do grão de moagem, ter presente que:
a moagem "COARSE" (= grossa) é ideal para percolators;
a moagem "MEDIUM" (= média) é ideal para drip e moka;
a moagem "FINE" (= fina) é ideal para máquinas de café expresso.
- Entre uma utilização e outra, deve passar pelo menos 1 minuto para evitar o aquecimento excessivo do aparelho.
- Para garantir uma boa qualidade em termos de frescura do café, limpar sempre o aparelho depois de cada uso, sobretudo quando se mói o café após ter-se moído outros alimentos (açúcar, por exemplo). Contudo, não é aconselhável moer sementes oleosas (amendoim, por exemplo) ou demasiado duras (arroz, por exemplo).

LIMPEZA

- Retirar a ficha da tomada de corrente.
- Nunca mergulhar o aparelho na água.
- Lavar o aparelho com água e detergente neutro. Em seguida, passar por abundante água e secar.
- Limpar com um pano macio o recipiente de grãos de café, as lâminas e a parte externa do aparelho.
- Remover os resíduos de café moído com uma escova.
- Quando se arruma o aparelho, enrolar o cabo de alimentação utilizando o enrolador de cabo especial (G).

ΓΙΑ ΤΗΝ ΠΡΩΤΗ ΧΡΗΣΗ

Διαβάστε προσεκτικά τις οδηγίες. Είναι σημαντικές για τη σωστή χρήση, την ασφάλεια και τη συντήρηση της συσκευής.

Φυλάξτε το εγχειρίδιο οδηγιών για ενδεχόμενες μελλοντικές χρήσεις.

ΣΗΜΑΝΤΙΚΟΙ ΚΑΝΟΝΕΣ ΑΣΦΑΛΕΙΑΣ

- Πριν συνδέσετε το φιν στην πρίζα, βεβαιωθείτε ότι η τάση του δικτύου αντιστοιχεί στην τιμή που αναγράφεται στην πινακίδα χαρακτηριστικών.
- Καθαρίζετε τη συσκευή μόνο με στεγνό ή ελαφρά υγρό πανί.
- Σε περίπτωση βλάβης ή κακής λειτουργίας της συσκευής, σβήστε την και μην επιχειρείτε να την επισκευάσετε. Για ενδεχόμενες επισκευές, απευθυνθείτε στο εξουσιοδοτημένο Σέρβις του κατασκευαστή και ζητήστε τη χρήση γνήσιων ανταλλακτικών. Η μη τήρηση των παραπάνω οδηγιών μπορεί να επηρεάσει την ασφάλεια της συσκευής.
- Η παρούσα συσκευή πρέπει να χρησιμοποιείται μόνο για τη χρήση για την οποία έχει μελετηθεί.
Ο κατασκευαστής δεν μπορεί να θεωρηθεί υπεύθυνος για ενδεχόμενες βλάβες που οφείλονται σε ακατάλληλη, λανθασμένη και αλόγιστη χρήση. Στις περιπτώσεις αυτές, εκπίπτουν τα δικαιώματα εγγύησης.
- Μη χρησιμοποιείτε τη συσκευή αν το καλώδιο είναι ελαττωματικό.
- Μην αποσυνδέετε ποτέ το φιν από την πρίζα τραβώντας το καλώδιο ή με τα χέρια βρεγμένα.
- Τα παιδιά δεν είναι ικανά να αναγνωρίσουν τους κινδύνους που συνδέονται με τη χρήση ηλεκτρικών συσκευών: μην αφήνετε ποτέ τα παιδιά χωρίς επιτήρηση κοντά στη συσκευή.
- Μη βυθίζετε τη συσκευή στο νερό.
- Προσοχή: πριν τον καθαρισμό αποσυνδέστε το φιν.
- Μην αφήνετε το ηλεκτρικό καλώδιο να κρέμεται από την άκρη του τραπεζιού ή άλλης επιφάνειας και μην το αφήνετε να ακουμπά σε θερμές επιφάνειες.

ΠΕΡΙΓΡΑΦΗ ΤΗΣ ΣΥΣΚΕΥΗΣ

- A. Καπάκι
- B. Δοχείο καφέ
- C. Διακόπτης ασφαλείας
- D. Ενδεικτικές λυχνίες βαθμού άλεσης (μόνο σε ορισμένα μοντέλα)
- E. Πλήκτρο "GRIND" (άλεση)
- F. Διακόπτης επιλογής αριθμού φλιτζανιών (μόνο σε ορισμένα μοντέλα)
- G. Τύλιγμα καλωδίου

ΠΩΣ ΝΑ ΘΕΣΕΤΕ ΣΕ ΛΕΙΤΟΥΡΓΙΑ ΤΗ ΣΥΣΚΕΥΗ

- Στηρίξτε τη συσκευή σε επίπεδη επιφάνεια.
- Γυρίστε στερόστροφα το καπάκι του δοχείου και ανασηκώστε το (εικ. 1). Τοποθετήστε την επιθυμητή ποσότητα κόκκων καφέ στο δοχείο (εικ. 2).
- Κλείστε το καπάκι γυρνώντας το έως ότου συμπέσουν τα βέλη που είναι χαραγμένα στο καπάκι και στη συσκευή (εικ. 3). Με τον τρόπο αυτό, ο διακόπτης ασφαλείας (C) επιτρέπει τη λειτουργία της συσκευής.
- Ξετυλίξτε το απαραίτητο μήκος καλωδίου (εικ. 3) και συνδέστε το φιν στην πρίζα του ρεύματος.
- Στα μοντέλα που το προβλέπουν, γυρίστε το διακόπτη επιλογής (F) στον επιθυμητό αριθμό φλιτζανιών καφέ (εικ. 4). Χρησιμοποιείτε την ένδειξη αυτή απλώς ως σημείο αναφοράς, εφόσον η ποσότητα εξαρτάται από τις προτιμήσεις, τον τύπο και το καβούρντισμα του καφέ, καθώς και από τον επιλεγμένο βαθμό άλεσης.
- Πιέστε το πλήκτρο "GRIND" για να τεθεί σε λειτουργία ο μύλος (εικ. 5) και κρατήστε το πατημένο έως ότου επιτευχθεί ο επιθυμητός βαθμός άλεσης.
- Στα μοντέλα που διαθέτουν ενδεικτικές λυχνίες του βαθμού άλεσης (D) (χοντρός, μεσαίος, λεπτός), πιέστε το πλήκτρο "GRIND" και αφήστε το όταν ανάψει η ενδεικτική λυχνία που αντιστοιχεί στον επιθυμητό βαθμό άλεσης.
Έχετε υπόψη ότι αφήνοντας το πλήκτρο GRIND, έστω και για λίγο, η συσκευή επαναρρυθμίζεται και υπολογίζει την έναρξη της άλεσης με ολόκληρους κόκκους στο εσωτερικό.

ΣΥΜΒΟΥΛΕΣ ΓΙΑ ΤΗ ΧΡΗΣΗ

- Έχετε πάντα το καπάκι του δοχείου καφέ ερμητικά κλειστό για να διατηρήσετε όλη τη γεύση και το άρωμα των κόκκων του καφέ.
- Αλέστε μόνο την αναγκαία ποσότητα καφέ.
- Μη γεμίζετε ποτέ υπερβολικά το δοχείο καφέ.

Η μέγιστη ενδεδειγμένη ποσότητα αντιστοιχεί στην κοιλότητα του καπακιού.

Ως γενική ένδειξη, χρησιμοποιήστε μια κουταλιά της σούπας κόκκων καφέ για κάθε φλιτζάνι (π.χ. 4 κουταλιές κόκκων καφέ για 4 φλιτζάνια).

Όπως είναι φυσικό, οι ιδανική ποσότητα εξαρτάται από τις προσωπικές προτιμήσεις και προσδιορίζεται με το χρόνο.

- Για τα μοντέλα με ενδεικτική λυχνία του βαθμού άλεσης, έχετε υπόψη ότι:
το άλεσμα "COARSE" (= χοντρό) είναι ιδανικό για φίλτρου
το άλεσμα "MEDIUM" (= μεσαίο) είναι ιδανικό για καφέ mocha και καφέ drip
το άλεσμα "FINE" (= λεπτό) είναι ιδανικό για μηχανές καφέ espresso.
- Μεταξύ δύο χρήσεων πρέπει να παρέλθει τουλάχιστον ένα λεπτό για να αποφύγετε την υπερθέρμανση της συσκευής.
- Για να εξασφαλίσετε καλή ποιότητα από άποψη φρεσκάδας του καφέ, καθαρίζετε πάντα τη συσκευή μετά από κάθε χρήση, ιδίως όταν αλέθετε καφέ μετά από άλλα προϊόντα (π.χ. ζάχαρη) Δεν συνιστάται η άλεση ελαιωδών (π.χ. φιστικιών) ή πολύ σκληρών καρπών (π.χ. ρύζι).

ΚΑΘΑΡΙΣΜΟΣ

- Βγάλτε το φιν από την πρίζα.
- Μη βυθίζετε ποτέ τη συσκευή στο νερό.
- Πλύνετε το καπάκι με νερό και ουδέτερο απορρυπαντικό. Στη συνέχεια ξεβγάλετε το καλά και σκουπίστε το.
- Καθαρίστε με ένα μαλακό πανί το δοχείο καφέ, τα μαχαίρια και την εξωτερική επιφάνεια της συσκευής.
- Αφαιρέστε τα υπολείμματα αλεσμένου καφέ με ένα βουρτσάκι.
- Για τη φύλαξη της συσκευής, τυλίξτε το ηλεκτρικό καλώδιο χρησιμοποιώντας τον ειδικό μηχανισμό (G).

H

A LEGELŐ HASZNÁLAT ELŐTT

Figyelmesen olvassa el a kezelési utasítást. Fontos információkat talál benne a készülék rendeltetésszerű és biztonságos használatára, valamint a karbantartásra vonatkozóan. A füzetet tegye el egy esetleges későbbi használatra is.

BIZTONSÁGVÉDELMI ÚTMUTATÓ

- A villásdugó csatlakoztatása előtt győződjön meg arról, hogy a hálózati feszültség és az adatlemezen feltüntetett érték megegyezik-e egymással.
- A készüléket csak száraz, vagy enyhén nedves kendővel tisztítsa.
- A készülék elromlása, illetve helytelen működése esetén azonnal kapcsolja ki és ne próbálja meg szétszerelni. A szükséges szerelési munkálatokat a gyártó által meghatalmazott szakszervizben végeztesse és kérjen eredeti alkatrészeket. A fentiek be nem tartása a készülék biztonságos használatát veszélyezteti.
- A készüléket kizárólag rendeltetésszerűen szabad használni.
A gyártó elhárít minden felelősséget a helytelen, hibás illetve nem rendeltetésszerű használatból származó károkért. Ez esetben a garancia érvényét veszti.
- Ne kapcsolja be a készüléket, ha tápvezetéke károsodott.
- A dugót ne a vezeték megrántásával húzza ki, valamint ne érjen hozzá nedves kézzel.
- A kisgyermek nem ismerik az elektromos készülékek használatából származó veszélyeket: éppen ezért ne hagyja őket felügyelet nélkül a készülék közelében.
- A készüléket ne mártsa vízbe.
- **Figyelem:** a tisztítás előtt húzza ki a dugót.
- A tápvezetékeknek nem szabad az asztalról vagy más támasztófelületről lelógni, valamint forró felülethez érni.

A KÉSZÜLÉK LEÍRÁSA

- A. Fedél
- B. Kávétartó
- C. Biztonsági megszakító
- D. Darálási finomság fényjelzők (csak egyes modellek esetében)
- E. "GRIND" (darálás) gomb
- F. Csészeszámot beállító tárcsa (csak egyes modellek esetében)
- G. Vezetéktekerccselő

A KÉSZÜLÉK BEKAPCSOLÁSA

- A készüléket helyezze sima felületre.
- A tartó óramutató járásával ellentétes irányba csavarja el és emelje fel (1. ábra). A tartóba töltsön megfelelő mennyiségű kávészemet (2. ábra).
- A fedelet addig forgassa, amíg a rajta látható nyíl egybe nem esik a készüléken feltüntetett nyíllal (3. ábra). Ekkor a (C) biztonsági megszakító nem lép működésbe és bekapcsolhatja a készüléket.
- Húzzon ki megfelelő hosszúságú vezeték (3. ábra) és a dugót csatlakoztassa a hálózathoz.
- Ha készülékén van ilyen, akkor az (F) csészeszám választóval állítsa be, hogy mennyi kávé daráljon (4. ábra).
Ez csak indikatív mennyiség, mert ízlése, a kávé pörkölése és márkája, valamint a beállított darálási finomságtól is függ.
- A kávédarálót a "GRIND" gomb megnyomásával kapcsolja be (5. ábra) és addig tartsa lenyomva, amíg a kívánt finomságot nem érte el.
- A (D) darálási finomság jelzőkkel (durva, közepes, finom) rendelkező készülék esetén addig tartsa lenyomva a "GRIND" gombot, amíg a kívánt darálási finomság fényjelzője ki nem gyullad.
Vigyázzon arra, hogy ha csak pár másodpercre is, de elengedi a GRIND gombot, a készülék visszaáll kiindulási fokozatra és újratekdi a darálást, mintha egész szemek lennének a készülékben.

KEZELÉSI TANÁCSOK

- A kávészemek tartójának fedelét légmentesen zárva kell tartani, mert a kávé csak így őrzi meg aromáját és zamatát.
- Csak az azonnal felhasználandó kávémennyiséget darálja le.
- A tartóba ne tegyen túl sok szemet.
A max. ideális mennyiség a tartó térfogatának felel meg.
Egy leveseskanálnyi kávészem egy csésze kávé készítésére elég (vagy 4 kanál 4 csészéhez).
Használat közben kitapasztalja, hogy mi a saját ízlésének megfelelő ideális mennyiség.
- A darálási finomságot is jelző modellek esetében az alábbi szabályok érvényesek:
a "COARSE" (durva) szemcsenagyság tejeskávé készítésére ideális;
a "MEDIUM" (közepes) szemcsenagyság a kis otthoni kávéfőzőbe ideális;
a "FINE" (finom) szemcsenagyság a presszókávéfőzőgépbe ideális.
- Két felhasználás közben tartson legalább egy perc szünetet, nehogy a gép nagyon felhevüljön.
- A kávé frissességének megőrzése érdekében a készüléket minden felhasználás után gondosan tisztítsa meg; ez különösen fontos, amikor más élelmiszert darált vele (pl. cukrot). Nem tanácsos olajtartalmú (pl. amerikai mogorót), vagy túl kemény (pl. rizst) ételeket darálni vele.

TISZTÍTÁS

- Húzza ki a dugót az aljzatból.
- **A készüléket soha ne mártsa vízbe.**
- A fedelet vízzel és semleges mosószerrel tisztítsa. Öblítse és gondosan törölje szárazra.
- A kávétartót, a forgókéseket és a készülék külsejét puha kendővel törölje tisztára.
- A ráragadt daráltkávét egy kefe segítségével távolítsa el.
- A készülék eltevése előtt a (G) vezetékterkereselővel tekerje fel a vezetékét.

PRZY PIERWSZYM UŻYCIU

Uważnie przeczytać niniejszą instrukcję. Jest bowiem ważna dla prawidłowego używania urządzenia, bezpieczeństwa i jego konserwacji. Zachować instrukcję obsługi w razie ewentualnej konieczności skorzystania z niej w przyszłości.

WAŻNE ZASADY BEZPIECZEŃSTWA

- Przed włożeniem wtyczki do kontaktu upewnić się czy napięcie sieci zasilającej odpowiada napięciu z tabliczki znamionowej.
- Czyścić urządzenie wyłącznie przy pomocy suchej lub lekko wilgotnej szmatki.
- W przypadku uszkodzenia lub wadliwego funkcjonowania urządzenia, nie należy go demontować, lecz wyłączyć. W celu ewentualnej naprawy zwracać się do autoryzowanego przez producenta Serwisu Technicznego i żądać montażu oryginalnych części zamiennych. Nieprzestrzeganie powyższego zalecenia może spowodować zagrożenie w trakcie użytkowania urządzenia.
- Urządzenie należy wykorzystywać tylko do celów, do których zostało zaprojektowane. Producent nie ponosi odpowiedzialności za ewentualne szkody wynikające z niewłaściwego, błędnego lub nieracjonalnego użycia urządzenia. W takich przypadkach gwarancja nie obowiązuje.
- Nie włączać urządzenia, jeżeli jego kabel jest uszkodzony.
- Nie wyjmować nigdy wtyczki z kontaktu mokrymi rękami lub pociągając za sznur kabla.
- Dzieci nie potrafią zdać sobie sprawy z niebezpieczeństw związanych z korzystaniem z urządzeń elektrycznych: nie dopuścić, by w pobliżu urządzenia przebywały bez nadzoru.
- Nie zanurzać urządzenia w wodzie.
- Uwaga: przed przystąpieniem do czyszczenia wyłączyć urządzenie z prądu.
- Nie dopuścić by kabel zasilający zwisał z brzegu stołu czy innej powierzchni, a także by dotykał powierzchni gorących.

OPIS URZĄDZENIA

- A. Pokrywa
- B. Pojemnik na kawę
- C. Wyłącznik bezpieczeństwa
- D. Lampki kontrolne stopnia zmielenia (tylko w niektórych modelach)
- E. Przycisk „GRIND” (mielenie)
- F. Pokrętko wyboru ilości filiżanek (tylko w niektórych modelach)
- G. Schowek na przewód

JAK URUCHOMIĆ URZĄDZENIE

- Umieścić urządzenie na równej powierzchni.
- Pokrywę pojemnika obrócić w kierunku przeciwnym do ruchu wskazówek zegara i zdjąć (rys. 1). Do pojemnika wysypać żądaną ilość ziaren kawy (rys. 2).
- Zamknąć pokrywę obracając ją w taki sposób, by strzałki zaznaczone na pokrywie i strzałki obudowy urządzenia spotkały się (rys. 3). Dzięki temu wyłącznik bezpieczeństwa (C) umożliwi włączenie urządzenia.
- Wyciągnąć potrzebną ilość kabla (rys. 3) i włożyć wtyczkę do kontaktu.
- W niektórych modelach należy przekręcić pokrętko wyboru (F) na ilość filiżanek, dla których chcemy zmielić kawę (rys. 4). Jednakże wskaźnik ten traktować należy wyłącznie jako punkt odniesienia, ponieważ ilość kawy zmieniać się będzie w zależności od preferencji indywidualnych, rodzaju i wyprażenia ziaren kawy, a także od wybranego stopnia zmielenia.
- Nacisnąć przycisk „GRIND” , aby uruchomić młynek do kawy (rys. 5) i nie wyłączać go aż do uzyskania żądanego stopnia zmielenia.
- W modelach wyposażonych w lampkę kontrolną stopnia zmielenia (D) (coarse, medium, fine) nacisnąć przycisk „GRIND” i wyłączyć go, jeżeli zapali się lampka kontrolna żądanego stopnia zmielenia. Należy pamiętać, że po wyłączeniu przycisku GRIND, również tylko na chwilę, urządzenie resetuje się i odbiera to jako początek mielenia, jakby w środku znajdowały się całe ziarna kawy.

RADY DOTYCZĄCE UŻYTKOWANIA

- Pokrywa urządzenia powinna być zawsze szczelnie zamknięta w celu zachowania pełnego smaku i aromatu ziaren kawy.
- Zmilić tylko aktualnie potrzebną ilość kawy.
- Nigdy nie wsypywać nadmiernej ilości ziaren do pojemnika.
Maksymalna idealna ilość odpowiada poziomowi wyznaczonemu na pokrywie.
- Z reguły należy przeznaczyć na filiżankę jedną łyżkę stołową ziaren kawy (np. 4 łyżki ziaren kawy na 4 filiżanki).
Oczywiście optymalne ilości określone na podstawie indywidualnych preferencji ukształtują się z biegiem czasu.
- W przypadku modeli posiadających lampki kontrolne stopnia zmielenia należy pamiętać, że:
zmielenie "COARSE" (=grube) jest idealne do ekspresów do kawy przelewowej (ang. "percolators")
zmielenie "MEDIUM" (=średnie) jest idealne do ekspresów do kawy moka i ekspresów filtrowych
zmielenie "FINE" (=drobne) jest idealne do ekspresów do kawy espresso.
- Między kolejnymi użyciami urządzenia należy odczekać co najmniej jedną minutę, aby uniknąć ewentualnego przegrzania młynka.
- W celu zapewnienia dobrej jakości świeżej kawy zawsze czyścić urządzenie po użyciu, zwłaszcza jeżeli chcemy zmielić kawę po zmieleniu innych produktów żywnościowych (np. cukru). Odradza się jednak mielenie produktów oleistych (np. orzechów arachidowych) lub zbyt twardych (np. ryż).

CZYSZCZENIE

- Wyjąć wtyczkę z kontaktu.
- Nigdy nie zanurzać urządzenia w wodzie.
- Umyć pokrywę przy pomocy wody i neutralnego środka czyszczącego. Następnie dokładnie opłukać i wytrzeć.
- Przy pomocy miękkiej szmatki wyczyścić pojemnik na ziarna kawy, ostrza mielące oraz obudowę urządzenia.
- Usunąć resztki zmielonej kawy za pomocą szczoteczki.
- Po złożeniu urządzenia zwinąć kabel zasilający do stosownego schowka na kabel (G).



PŘED PRVNÍM POUŽITÍM

Přečtěte si pozorně návod k použití. Pouze tak se naučíte s přístrojem správně a bezpečně zacházet a udržovat jej v dobrém stavu.

Návod k použití si uschovejte, abyste do něj v případě potřeby mohli nahlédnout.

DŮLEŽITÉ BEZPEČNOSTNÍ PŘEDPISY

- Před zapojením zástrčky přípojného kabelu do zásuvky el. proudu se přesvědčte, zda napětí vedení souhlasí s napětím uvedeným na štítku technických údajů přístroje.
- Přístroj omývejte pouze suchým nebo navlhčeným hadříkem.
- Pokud je přístroj poškozený nebo špatně funguje, spotřebič vypněte a neprovádějte na něm žádné zásahy. Případné opravy nechte provést pouze v servisním středisku pověřeném výrobcem a požadujte, aby bylo použito pouze originálních náhradních dílů. Nedodržením shora uvedených bodů se může porušit bezpečnost při používání přístroje.
- Tento spotřebič musí být používán pouze k účelům, ke kterým byl vyroben.
Výrobce není zodpovědný za případné škody způsobené nevhodným, chybným anebo nerozumným používáním přístroje. V takových případech propadá záruční lhůta přístroje.
- Pokud je přípojný kabel spotřebiče poškozený, přístroj nezapínejte.
- Při odpojování zástrčky přípojného kabelu ze zásuvky el. proudu, netahejte za přípojný kabel. Nedotýkejte se jej mokřýma rukama.
- Děti nejsou schopné rozpoznat nebezpečí, které mohou elektrické přístroje představovat: nenechávejte děti samotné v blízkosti spotřebiče.
- Spotřebič neponořujte do vody.
- Pozor: před čištěním přístroje vytáhněte zástrčku přípojného kabelu ze zásuvky el. proudu.
- Přípojný kabel nesmí viset přes okraj stolu nebo pracovní plochy, na které je umístěn, nebo se dotýkat horkých povrchů.

POPIS PŘÍSTROJE

- A. Víko
- B. Zásobník na zrnkovou kávu
- C. Ochranný spínač
- D. Světelné kontrolky stupně jemnosti mletí (pouze u některých modelů)
- E. Tlačítko „GRIND“ (mletí)
- F. Otočný knoflík volby počtu šálek (pouze u některých modelů)
- G. Uložný prostor přípojného kabelu

JAK PŘÍSTROJ UVÉST DO PROVOZU

- Spotřebič postavte na rovný povrch.
- Otočte víkem proti směru hodinových ručiček a pak zvedněte (obr. 1). Do zásobníku nasype požadované množství zrnkové kávy (obr. 2).
- Víko zavřete a otočte jím tak, aby se šípky vyznačené na víku a na přístroji kryly (obr. 3). Ochranný spínač (C) umožní spuštění kávomlýnku pouze pokud je přístroj dobře zavřený.
- Z úložného prostoru vytáhněte přiměřeně dlouhý přípojný kabel (obr. 3) a zástrčku zasuněte do zásuvky el. proudu.
- U modelů s otočným knoflíkem volby počtu šálek (F), navolte potřebný počet šálek (obr. 4). Takto navolené množství je pouze přibližné. Množství mleté kávy závisí na chuti, typu zrnkové kávy, druhu pražení a především na stupni jemnosti mletí.
- Stisknutím tlačítka „GRIND“ se kávomlýnek zapne (obr. 5). Tlačítko přidržte stisknuté, dokud se káva neumele na požadovanou jemnost.
- U modelů se světelnými kontrolkami stupně jemnosti mletí (D) (hrubé, střední, jemné) stiskněte tlačítko „GRIND“. Tlačítko uvolněte v okamžiku, kdy se rozsvítí příslušná světelná kontrolka.
Po každém uvolnění tlačítka GRIND, i na pouhý okamžik, se kávomlýnek vynuluje a při novém spuštění funguje jako kdyby v zásobníku byla celá kávová zrnka.

RADY PŘI POUŽÍVÁNÍ

- Víko zásobníku zrnkové kávy vždy hermeticky zavřete. Káva si tak uchová vynikající chuť a vůni.
- Umelte vždy jen potřebné množství kávy. Nepřeplňujte zásobník zrnkovou kávou. Maximální ideální množství zrnkové kávy odpovídá množství, které se vejde do prohlubně víka.
- Všeobecně lze považovat jednu polévkovou lžici kávových zrnků na jeden šálek (např. 4 lžice kávových zrnků pro 4 šálky). Postupem času si podle chuti sami určíte ideální množství kávových zrnků.
- U modelů se světelnými kontrolkami stupně jemnosti mletí berte na vědomí že: mletí „COARSE“ (= na hrubo) je ideální pro překapávanou a filtrovanou kávu; mletí „MEDIUM“ (= střední) je ideální pro přípravu moka kávy; mletí „FINE“ (= jemné) je ideální pro přípravu espressa.
- Mezi mletím více dávek musíte počkat alespoň minutu, aby se kávomlýnek nepřehřál.
- Po každém použití kávomlýnek vyčistěte, především v případě, že spotřebič používáte k mletí jiných potravin (jako např. cukr). Káva si tak zachová svoji typickou vůni. Kávomlýnek není vhodný k mletí olejnatých semen (např. burské oříšky) nebo příliš tvrdých potravin (např. rýže).

ŠIŠTŮNÍ

- Vytáhněte zástrčku přípojného kabelu ze zásuvky el. proudu.
- Příklad v žádném případě neponořujte do vody.
- Víko spotřebiče omyjte vodou a neutrálním přípravkem na mytí nádobí. Pečlivě opláchněte a osušte.
- Měkkým hadříkem očistěte zásobník zrnkové kávy, mlecí nůž a vnější části spotřebiče.
- Odstraňte kartáčkem zbytky mleté kávy.
- Před odstavením spotřebiče, uložte přípojný kabel do úložného prostoru (G).

ПРИ ПЕРВОМ ВКЛЮЧЕНИИ

Внимательно ознакомьтесь с инструкциями. Это важно для правильного использования, обслуживания прибора и вашей безопасности.

Сохраните инструкции для дальнейших консультаций.

ВАЖНЫЕ МЕРЫ БЕЗОПАСНОСТИ

- Перед тем как вставить вилку в розетку убедитесь, что напряжение сети электропитания соответствует указанному на табличке с характеристиками.
- Очищайте прибор только при помощи сухой или немного увлажненной ткани.
- В случае неисправности или неработоспособности кофеварки выключите ее и не пытайтесь самостоятельно отремонтировать. Для необходимого ремонта обратитесь в авторизированный производителем прибора сервисный центр и требуйте использования оригинальных запасных частей. Несоблюдение правил, указанных выше может повлиять на надежность работы кофеварки.
- Прибор должен использоваться только в тех целях, для которых он предназначен. Производитель не может нести ответственность за возможный ущерб, вызванный несоответствующей, ошибочной и неправильной эксплуатацией. В этом случае прекращается действие гарантии.
- Не включайте прибор, если шнур электропитания неисправен.
- Не вынимайте вилку из розетки электропитания, потянув за провод или влажными руками.
- Дети не могут оценить опасности, связанные с использованием электроприборов, ни в коем случае не оставляйте без надзора детей вблизи прибора.
- Не погружайте прибор в воду.
- Внимание: до начала ухода за прибором выньте вилку из розетки электропитания.
- Не давайте шнуру электропитания свешиваться со стола или другой поверхности, не касайтесь его нагретыми предметами.

ОПИСАНИЕ ПРИБОРА

- A. Крышка
- B. Контейнер для кофе
- C. Аварийный выключатель
- D. Индикатор степени помола (только в некоторых моделях)
- E. Кнопка “GRIND” (помол)
- F. Рычаг выбора количества чашек (только для определенных моделей)
- G. Намотчик шнура электропитания

КАК ВКЛЮЧИТЬ ПРИБОР

- Поставьте прибор на ровную поверхность.
- Поверните крышку контейнера против часовой стрелки и поднимите его, рис. 1. Положите в контейнер необходимое количество кофе в зернах, рис. 2.
- Закройте крышку, повернув ее до совпадения выдавленной на крышке стрелки с меткой на приборе, рис. 3. Благодаря этому аварийный выключатель C даст возможность включить прибор.
- Извлеките из прибора шнур электропитания на необходимую длину и вставьте вилку в розетку (рис. 3).
- В тех моделях, где это предусмотрено, установите ручку выбора F на количество чашек, для которых должен быть помолот кофе (рис. 4).
В любой случае используйте это соответствие как примерное, так как количество зависит от вкуса, типа и прожарки зерен кофе, а так же выбранной степени помола.
- Для включения кофемолки нажмите кнопку “GRIND”, рис. 5 и удерживайте ее в нажатом состоянии до получения желаемой степени помола.
- В моделях с индикатором степени помола D (грубый, средний, мелкий) нажмите кнопку “GRIND” и отпустите ее в момент, когда загорится индикатор, соответствующий достижению требуемой степени помола.
Учтите, что после того, как кнопка GRIND отпущена, даже на мгновение, прибор обнулит свое состояние и начнет помол, как будто бы в кофемолке находятся целые зерна.

РЕКОМЕНДАЦИИ ПО ПОЛЬЗОВАНИЮ КОФЕМОЛКОЙ

- Держите герметично закрытой крышку контейнера для кофе, чтобы сохранить вкус и аромат зерен.
- Молите только необходимое в данный момент количество кофе.
- Ни в коем случае не переполняйте контейнер для кофе.
Максимальное идеальное количество зерен соответствует отверстию, сделанному в крышке.
В качестве общего указания, для одной чашки кофе берите одну столовую ложку зерен (например, 4 ложки зерен на 4 чашки).
Конечно, оптимальное количество зависит от личного вкуса, и будет определено со временем.
- При использовании моделей с индикатором степени помола необходимо учитывать, что:
грубый помол "COARSE" идеален для капельных кофеварок и перколяторов;
средний помол "MEDIUM" идеален для кофеварки мока;
мелкий помол "FINE" идеален для кофеварки эспрессо.
- До повторного использования, для того чтобы прибор не перегрелся, должно пройти не менее минуты.
- Для обеспечения хорошего качества и свежести кофе, после каждого использования прибора очищайте его, и, прежде всего, после того, когда кофемолка использовалась для помола других пищевых продуктов (например, сахара). Не рекомендуется молоть маслосодержащие семена (например, арахис) или слишком твердые (например, рис).

УХОД

- Извлеките вилку из розетки.
- Ни в коем случае не погружайте корпус прибора в воду.
- Мойте крышку в воде с использованием нейтрального моющего средства. Затем тщательно сполосните и высушите.
- Контейнер для зерен, ножи и внешнюю поверхность прибора очищайте мягкой тканью.
- Удаляйте остатки кофе при помощи щеточки.
- Когда убираете прибор, намотайте шнур электропитания при помощи специального намотчика G.