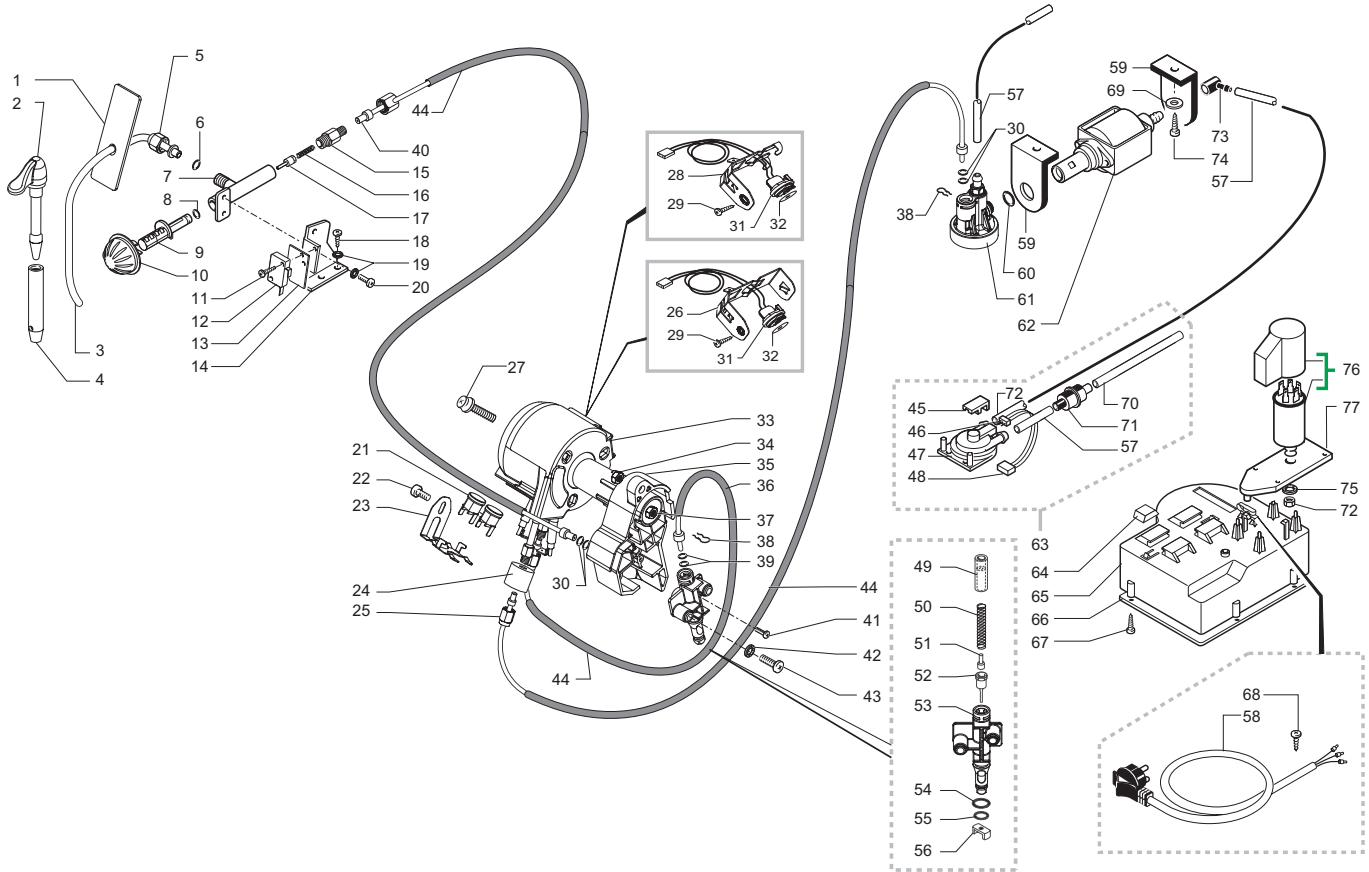


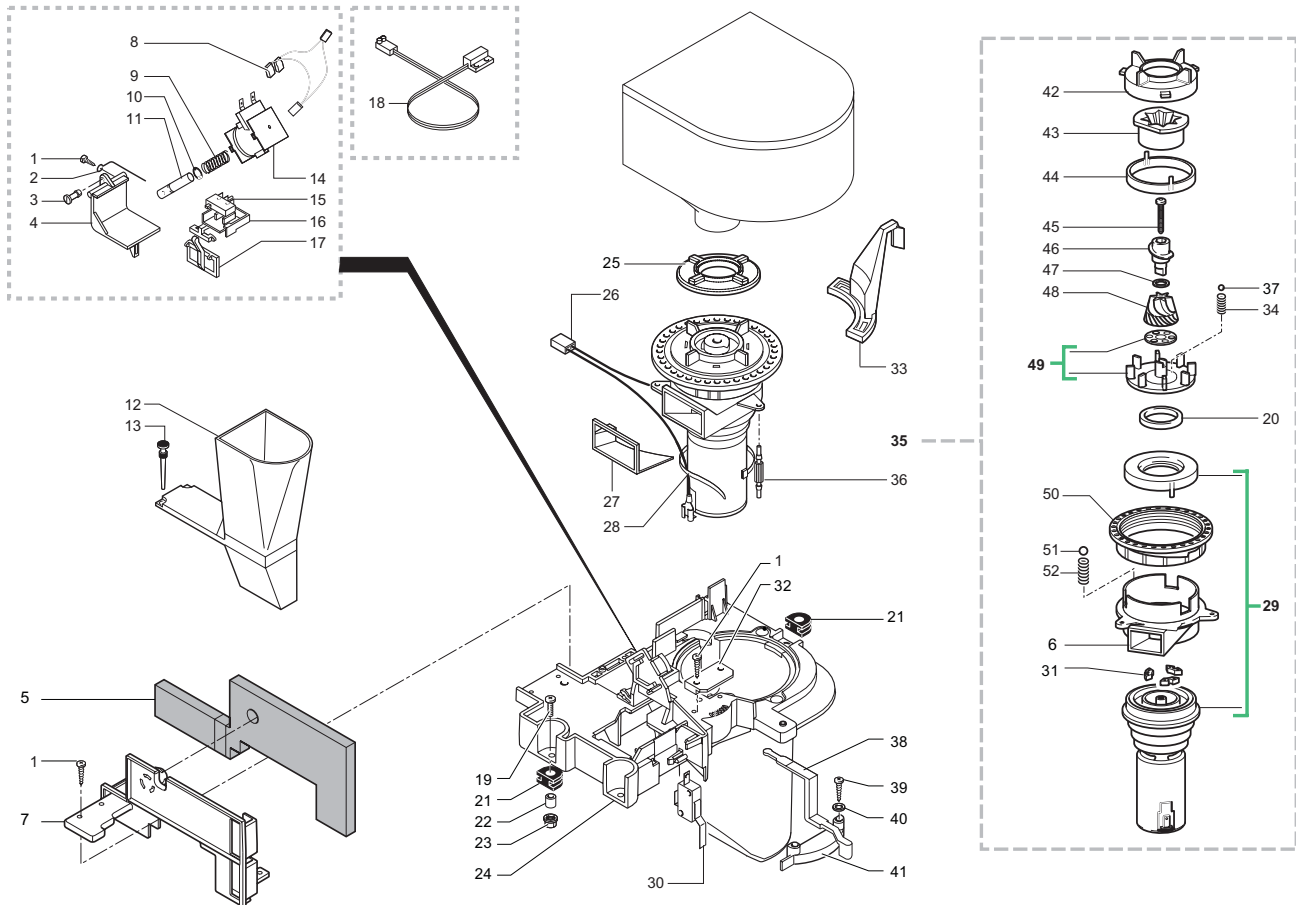
Rif.	Codice	Denominazione	Versioni
01	U043.012	VITE TCBC M4,0X6 UNI 7687 ZINCATA	fino matr. 9004MM40710680
	129824002	VITE TCB M4X10 UNI 7687 ZINCATA	da matr. 9004MM40710681
02	127390100	PENNELLO PER PULIZIA	
03	0347.011.050	MANICOTTO FISSO X EROG. NERO	
04	9972.026	TUBO SILICONE MARRONE 5X8	L=170 MM
05	0360.005.710	CORPO MOB. EROG. RED. RAL7021	
06	NM02.010	OR ORM 0050-20	IN TERMOIL
07	0360.A03.710	ASS. EROGATORE REDESIGN	
08	0301.033.150	CARTER X VASCA GRIGIO	
09	129670202	PANELVIT TCB 3,5X16 TESTA D=8	ZINCATA
10	0362.005.430	COP. EROGATORE RED. IN ABS	CROMATA
11	0314.016.770	GRIGLIA X VASCA VERN. ARGENTO	Versione Silver
12	145500211	GALLEG. ROSSO X SEB GRANCAFFE'	Versione Silver
13	0314.022.710	VASCA RACCOGLIGOCCE GRIGIO	Versione Silver
14	0347.005.710	SUPPORTO EROG. GRIGIO RAL7021	
15	0347.A02.710	ASS. MAGLIA EROG.SUP.GRI.RAL7021	
16	0301.031.770	GRIGLIA SUPERAUT. VERN. ARG.	Versione Black
17	0347.A05.710	ASS. MAGLIA EROG.INF.GRI.RAL7021	
18	NE05.013	MICROINTERRUTTORE	
19	128310404	ROSETTA UNI 8842 A4	BRUNITA
20	129573402	VITE TCB PH/SW 4X10 UNI 8112	ZINCATA
21	0360.002	TUBO PER PIASTRA SCALDATAZZE	fino matr. 9004MM40710680
	0360.031	TUBO PER PIASTRA SCALDATAZZE	da matr. 9004MM40710681
22	0360.R03	KIT RIC. PIAST. SCALD.0360.019.660	fino matr. 9004MM40710680
	0360.032.660	ASS.PIASTRA SCALDATAZZE ARG.	da matr. 9004MM40710681
23	0317.006	GUARNIZIONE X SCALDATAZZE	
24	0327.036	RPROTEZIONE INTERRUETTORE GEN.	
25	NE03.038	INTER. BIPOLARE FUSIT C1250AP	
26	0312.026.710	ASS. CARCASSA GRIGIO RAL7021	
27	0701.031.150	COPERTURA GUARNIZIONE GRIGIO	
28	145842900	GUARNIZIONE GACO DIM 14	
29	0701.014.150	CONTENITORE GUARNIZ. GRIGIO	
30	129532521	VITE TSP 2,9X9,5 DIN 7982	INOX
31	NM02.004	OR ORM 0080-20	IN TERMOIL
32	U110.005	VITE AUT.TCB 3,9X9,5 DIN 7981 F	NIKELATA
33	0312.032.A50	CAS. FONDI VERN. RAL7021 LUCIDO	
	0312.032.710	CAS. FONDI VERN. GRIGIO RAL 7021	
34	0301.022.A50	COPERCHIO CAFFE' RAL7021 LUCIDO	
	0301.022.770	COPERCHIO CAFFE' ARGENTO	
35	0362.951	LIBRETTO ISTR. MAGIC DL RED. D	
	0362.952	LIBRETTO ISTR. MAGIC DL RED. F	
	0362.953	LIBRETTO ISTR. MAGIC DL RED. I	
	0362.954	LIBRETTO ISTR. MAGIC DL RED. NL	
	0362.955	LIBRETTO ISTR. MAGIC DL RED. GB	
	0362.956	LIBRETTO ISTR. MAGIC DL RED. E	
	0362.957	LIBRETTO ISTR. MAGIC DL RED. P	

Rif.	Codice	Denominazione	Versioni
36	U143.007	VITE TORX TCB 2,9X19	INOX BRUNITA
37	0301.048.150	ANELLO GIREVOLE GRIGIO	
38	9991.096	PIEDINO ADESIVO 8X15X3,2	
39	0301.023.A50	COPERCHIO ACQUA RAL7021 LUCIDO	
	0301.023.770	COPERCHIO ACQUA ARGENTO	
40	NM01.032	OR ORM 0060-30	SILICONE NERO
41	9161.110	MOLLA X PISTONCINO SUPERAUT.	
42	9111.027.150	PISTONCINO X SERBATOIO GRIGIO	
43	9161.050.230	TAPPO X GALLEG. SUPERAUTOM.	
44	9161.112.150	GALLEGGIANTE DI LIVELLO GRIGIO	
45	0301.046.230	ASS. SERBATOIO ACQUA SUPERAUT.	
46	0329.006.230	CONTENITORE CAFFE'	
47	0314.905	INSERTO INF. DX IN TECHMATE	
48	0301.029.A50	COP. DOSATORE RAL7021 LUCIDO	
	0301.029.770	COP. DOSATORE POLVERE ARGENTO	
49	0362.001.A50	COP. MAGIC DL RED. RAL7021 LUC.	
	0362.001.770	COP. MAGIC DL RED.ARG.	
50	0301.019	SPINA X SPORTELLO SUPERAUT.	
51	9161.140	GUARNIZIONE X PIASTRA GRUPPO	
52	0301.020	PERNO X SPORTELLO SUPERAUT.	
53	NV01.001	PIEDINO ADESIVO	
54	0301.041.150	PIASTRA SUP. GRUPPO GRIGIO	
55	0317.903	INSERTO SUP. DX IN TECHMATE	
56	0360.018.710	POMEL. CHIUSURA SPORT. RED.SER.	ZINCATA
57	U143.001	***VITE TRI-WING TCB 2,9X19	
58	0301.040.150	LEVA CHIUSURA SPORTELLO GRIGIO	
59	0312.029.A50	VASCA RACC. RAL7021 LUCIDO	Versione Black
60	0362.008.710	ASS. SPORTEL. MAGIC SER. RAL7021	
61	9991.040.150	MISURINO GRIGIO	
62	9161.021.150	CHIAVE X GRUPPO CAFFE' GRIGIO	
63	0317.902	INSERTO SUP. SX IN TECHMATE	
64	0314.909	SCATOLA VASCA RACCOGLIGOCCE	
65	0330.906	DISTANZIALE IN POLISTIROLO	
66	0314.904	INSERTO INF. SX IN TECHMATE	
67	0360.901	SCATOLA ESTERNA FLEXO MAGIC	

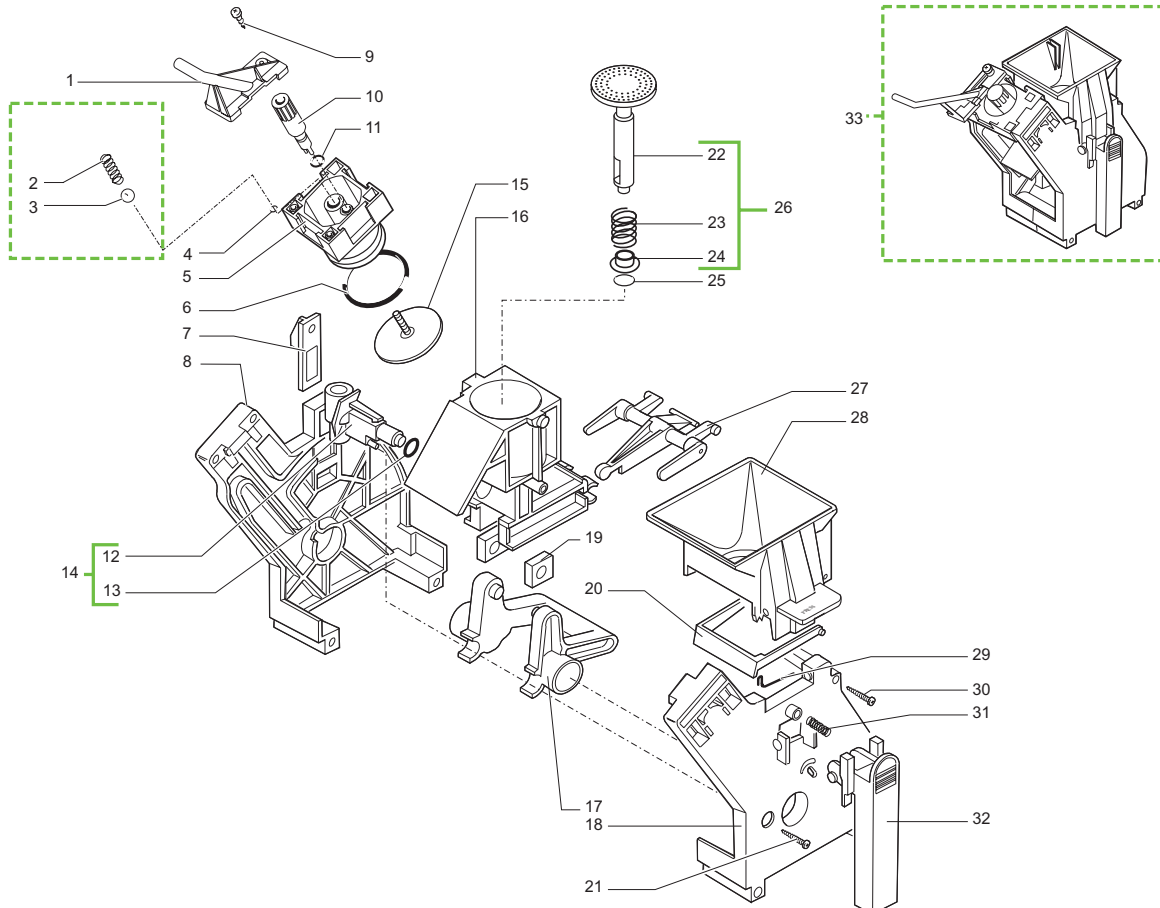


Rif.	Codice	Denominazione	Versioni
01	0360.021.150	PROTEZIONE INT. X TUBO GRIGIO	
02	9990.008.050	ASS. PANNELLO NERO REDESIGN	
03	0360.010	TUBO VAPORE D=2,5	
04	9991.153	COPERTURA EST. PANNELLO	CROMATA
05	9161.438	DADO X TUBO VAPORE	
06	NM02.011	OR ORM 0060-20	IN TERMOIL
07	9161.032	CORPO RUBINETTO	
08	NM02.001	OR 2018	EPDM
09	9161.057	ASTA RUBINETTO VAPORE	
10	0347.017.710	POMELLO VAP. GRIGIO RAL7021 SER.	
11	U109.014	VITE AUT. TCB 2,9X16 DIN 7981 C	NICHELATA
12	NE05.013	MICROINTERRUTTORE	
13	9991.014	CARTONCINO X MICROINTER.	
14	0301.006	SQUADRETTA X RUBINETTO VAPORE	
15	9161.441	RACCORDO OGIVA PER TUBO	
16	126765317	MOLLA X PIST. CALD. MAGIC 9011.007	
17	9019.A04	ASS. SPILLO SUPERAUTOMATICA	
18	U110.013	VITE AUT.TCB 3,9X6,5 DIN 7981 F	NICHELATA
19	128310404	ROSETTA UNI 8842 A4	BRUNITA
20	129823802	VITE TCB M4X8 UNI 7687	ZINCATA
21	189428200	TERMOSTATO 175°INT-08L-3794	
22	129573402	VITE TCB PH/SW 4X10 UNI 8112	ZINCATA
23	126838117	MOLLA FERMA 2 TERMOSTATI	
24	147756562	PROTEZ. X MOLLA A FORC. TUBO D=4	
25	9979.B30	ASS. RAC. TEFLON+DADO 2X4	L=200
26	126838017	MOLLA FERMA SENSORE	fino matr. 9004MM40710967
27	129932202	VITE TESTA BOMB. CAVA 10.9 M5X20	ZINCATA
28	126838217	MOLLA FERMA SENS. C/GANCI LAT.	da matr. 9004MM40710968
29	129573202	VITE TCB PH/TT 4X8 UNI 8112	ZINCATA
30	140328059	OR 2015 IN SILICONE	PTFE/FDA
31	288582200	ASS. SENS. L=350 X ASS. GEN. CALD.	
32	145951600	ISOL. EL. TERM. D=16 SP=0,4 KERATH	
33	282058858	ASS. CALD. AL. TUB. V2 C/RES.	230V
			120V
			ZINCATA
34	U310.003	DADO AUTOBLOC. M5 UNI 7473	
35	9161.435	SUPPORTO CALDAIA X SUPERAUT.	
36	227876600	ASS. RAC. TEFLON+DADO+PROT.2X4	L=300MM
37	123453902	DADO METALBLOC M5X0,8 DIN 980	
38	9011.144	FORCELLA X TUBO D=4	
39	140326662	OR METRICO 0040-20	IN SILICONE
40	9979.B29	ASS. RAC. TEFLON+DADO+PROT.2X4	L=280
41	129910103	VITE HI-LO TC 3,5X15 RIF.910189	
42	128310521	ROSETTA UNI 8842 A5	INOX
43	U043.030	VITE TCBC M5,0X30 UNI 7687	ZINCATA
44	JS01.021	TUBO SILICONE NERO 7,5X9,3	IN MATASSA
45	9161.018	FORCELLA X TURBINA	
46		PARTICOLARE NON DISPONIBILE	VEDI PART. N°47

Rif.	Codice	Denominazione	Versioni
47	286473300	KIT TURBINA VDE "M" C/SENS.	
48	0314.815	CONNETTORE ASS. 3 POLI TURBINA	
49	9991.217	BOCCOLA PERNO CALDAIA	
50	9011.132	MOLLA X SPILLO	
51	9011.075	ADATTATORE X SPILLO LUNGO	
52	9019.A01	ASS.SPILLO	
53	9161.434	PERNO CALDAIA	
54	NM01.035	OR ORM 0090-20	SILICONE
55	NM01.057	OR ORM 0050-20	SILICONE
56	9011.099	CURSORE X VALV.CALD. IN PLASTICA	
57	9972.022	TUBO SILICONE 5X8	L=2 METRI
58	NE01.120	CAVO SCHUKO H05 GRIGIO 1 MM	
	NE01.114	CAVO AUSTRALIA H05 GRIGIO 1 MM	
	NE01.118	CAVO CH H05 GRIGIO 1 MM	
	NE01.112	CAVO ALIM.TAIWAN 3POL.C/FASTON	120V
	NE01.116	CAVO USA 3 POLI GRIGIO 1 MM	
	NE01.122	CAVO SCHUKO D=4,8 GRIGIO H05	
59	9991.056	SUPPORTO X POMPA	
60	NM02.020	OR 2031 TERMOIL	
61	229452100	ASS. VALV. DI COMPENS. E SICUREZ.	230V
62	187720958	POMPA ULKA EX 5	120V
	187720955	POMPA ULKA EX 5	
63	0348.A27	ASS. TURBINA ROYAL COMP. DI TUBI	
64	147620400	PIEDINO QUADRO SJ 5018 NERO	
65	0301.056.150	CONTENITORE CAVO ALIM. VDE GRI	
66	0301.055.150	COPERCHIO X CONT. CAVO ALIM.GRI.	
67	129670202	PANELVIT TCB 3,5X16 TESTA D=8	ZINCATA
68	U140.009	PANELVIT TCB 3,0X16 DIN 7505 B	ZINCATA
69	U207.004	ROSETTA PIANA 4,3X16 UNI 6592	ZINCATA
70	9972.247	TUBO SILIC. 5X10	L=2METRI 60 SH
71	144650300	FILTRO IN ASPIR. RETE 500 (NUOVO)	
72	U302.007	DADO ESAGONALE M8 UNI 5588	ZINCATO
73	147920150	RACCORDO INGRESSO POMPA A 90°	
74	U110.003	VITE AUT. TCB 3,5X9,5 DIN 7981 F	
75	U208.009	ROSETTA DENT. 8,4X15 UNI 3703	NICHELATA
76	0301.A12.00A	ASS. CAPPUCGIO + FILTRO	BRUNITA
77	0327.035.150	SUPP. FILTRO ANTIDISTURBO	



Rif.	Codice	Denominazione	Versioni	Rif.	Codice	Denominazione	Versioni
01	U140.004	PANELVIT TCB 3,0X12 DIN 7505 B	ZINCATA	36	9991.103	ANTIVIBRANTE X MACINACAFFE'	
02	9161.048	ASTA RASATORE		37	128610521	SFERA D=5,5MM ACC. INOX AISI 304	
03	9161.076.150	PERNO SPORT. DOSATORE GRIGIO		38	9161.077.150	LEVA X REGOLAZIONE DOSE DL GRI.	
04	9161.074.150	SPORTELLO DOSATORE GRIGIO		39	129512503	VITE TCB 2,9X9,5 DIN 7981	NICHELATA
05	9161.382	ISOLANTE X MACINACAFFE'		40	U201.001	ROSETTA PIANA 3,2X9 DIN 7349	ZINCATA
06	9141.080	SUPPORTO MOTORE		41	9161.404.150	SCALA REGOL. DOSE GRIGIO RAL	
07	9161.366.150	SUPPORTO X ISOLANTE GRIGIO		42	149186150	SUP. NERO X MACINA SUPER.MAGIC	
08	0301.866	CONNETTORE ASS. 2 POLI BOBINA	(I) (B) (CH) (F)	43		PARTICOLARE NON DISPONIBILE	VEDI PART. N°48
09	126764818	MOLLA X ELETR. DOS. CAF. GRANI		44	142844550	COPERT. X MACINA SUPER. MAC.	
10	U701.003	ANELLO ELASTICO 7 UNI 7434		45	129931002	VITE TORX T10 TCB 3,5X48/28 SX	ZINCATA
11	9161.041	NUCLEO ELETTROMAGNETE DOSAT.		46	147470763	PERNO INCREM.A VITE X MAC.	
12	9161.223.150	TRAMOG. COMP. X CAFFE' POLV. GRI.		47	U201.002	ROSETTA PIANA 10X16X0,2DIN 988	ZINCATA
13	9161.082	AGGANCIO IN GOMMA		48	226477700	KIT MACINE ITAL MILL	
14	9129.A21.00A	ASS. BOBINA X SUPERAUTOMATICHE	230V	49	149188750	SUP. C/ANELLO X MACINA CONICA	
	9129.A07.00H	ASS. BOBINA DOSATORE CAFFE'	240V	50	146570950	GHIERA NERA REGOLAZ. MACINAT.	
	9129.A07.00F	ASS. BOBINA DOSATORE CAFFE'	120V	51	128610421	SFERA D=3,2MM ACC. INOX AISI 304	
15	NE05.017	MICROINTERRUTTORE		52	126770117	MOLLA NEW X SFERA D=3,2 MOTOR.	
16	9161.072.150	CURSORE SUPPORTO MICRO GRI.					
17	9161.073.150	BILANCERE CONTROLLO DOSE GRI.					
18	0301.811	SENSORE ASS. 2 POLI LIVELLO					
	0317.829	SENSORE ASS. 2 POLI LIVELLO UL					
19	U043.004	VITE TCBC M4,0X16 UNI 7687	ZINCATA				
20	140360200	ANELLO IN FELTRO DE=40 DI=34 H=5					
21	9991.005	GOMMINO X MACINACAFFE'					
22	9141.003	DISTANZIALE X GOMMINO					
23	U324.006	DADO M4 FLANGIATO BASE DENTEL.					
24	9161.365.150	PIASTRA X MACINACAFFE' GRIGIO					
25	1505.020	GUARNIZIONE MACINACAFFE' UL					
26	0301.869	CONNETTORE ASS. 2 POLI MACINAC.					
	0301.868	CONNETT.ASS. 2 POLI MACINAC. UL					
27	1505.014	GUARNIZIONE DOSATORE					
28	144320200	FASCETTA AUTOBL. MOD. T18L UL	L=200MM				
29	1501.R09.00A	GRUPPO RICAMBIO MOTORE	230V				
	1501.R09.00H	GRUPPO RICAMBIO MOTORE	240V				
	1501.R09.00F	GRUPPO RICAMBIO MOTORE	120V				
30	NE05.037	MICROINTERRUTTORE					
31	140230400	AMMORTIZ. X SUP. MACIN. CONIC.					
32	9161.097.150	PIASTRINA X FISSAGGIO LEVA GRI.					
33	9161.080.700	LEVA REGOLAZ. MACINATURA NERO					
34	126765517	MOLLA ACC. X SFERA D=5,5 MOTOR.					
35	9140.036.00A	ASS.MACINACAFFE'STD	230V (B) (CH)				
	9140.035.00A	ASS.MACINACAFFE'ITA	230V (AUS) (I) (F)				
	9140.036.00F	ASS.MACINACAFFE'STD	120V (USA)				



Rif.	Codice	Denominazione	Versioni	Rif.	Codice	Denominazione	Versioni
01	9161.367.150	MANICOTTO USCITA CAFFE' GRIGIO					
02	9161.222	MOLLA CONICA					
03	9991.168	SFERA IN VETRO D=5 MM					
04	NM02.013	OR ORM 0080-15	TERMOIL				
05	9161.193.150	CONTROP. X GRUPPO CAFFE'GRIGIO					
06	NM01.044	OR ORM 0320-40 SILICONE	PTFE/FDA				
07	9161.067.150	PIAST. X AGGANCIO GRUPPO GRIGIO					
08	9161.070.150	PIASTRA POST. X GRUPPO GRIGIO					
09	U140.019	PANELVIT TCB 3,0X16 DIN 7505 B	INOX				
10	9169.A14.050	ASS. PERNO X DOCCIA COMP. NERO	(B) (CH)				
	9169.A14.150	ASS. PERNO X DOCCIA COMP. GRI.	(AUS) (I) (F)				
11	NM02.006	OR R5	TERMOIL				
12	9161.064.150	MANICOTTO ENTRATA ACQUA GRI.					
13	NM02.007	OR 2025	TERMOIL				
14	0301.R04.150	GRUPPO RICAMBIO MANICOTTO GRI.					
15	223740300	ASS. DOCCIA DE=35,8 C/VITE E DADO	(AUS) (I) (F)				
	9160.075	ASS. DOCCIA D=35,8 ELFO	(B) (CH)				
16	9161.195.150	CONT. COMPL. X GRUPPO GRIGIO					
17	9161.066.150	ALBERO A GOMITO X GRUPPO GRI.					
18	9161.071.150	PIASTRA ANTERIORE X GRUPPO GRI.					
19	9161.094.150	BLOCCHET. FORATO X GRUPPO GRI.					
20	9161.060.150	RASATORE X GRUPPO GRIGIO					
21	U140.020	PANELVIT TCB 3,0X18 DIN 7505 B	INOX				
22	9161.306.150	ASS. PISTONE INTEGRALE GRIGIO					
23	9161.198	MOLLA X PISTONE					
24	9161.191	BOCCOLA X PISTONE NEUTRO					
25	NM02.018	OR METRICO 0090-25	TERMOIL				
26	9161.343.150	ASS. PISTONE INTEGRALE					
27	9161.065.150	BIELLA X GRUPPO GRIGIO					
28	9161.123.150	TRAMOGGIA X GRUPPO PRESS. GRI.					
29	9161.046	MOLLA X RASATORE GRUPPO					
30	U109.026	VITE AUT. TCB 3,5X19 DIN 7981 C	INOX				
31	9161.045	MOLLA X IMPUGNATURA GRUPPO					
32	9161.069.150	IMPUGNATURA X GRUPPO GRIGIO					
33	9160.069.150	GRUPPO CAFFE' ELFO TIPO C RED.	(B) (CH)				
	9160.077.150	GRUPPO CAFFE' ITALIA TIPO C RED.	(AUS) (I) (F)				