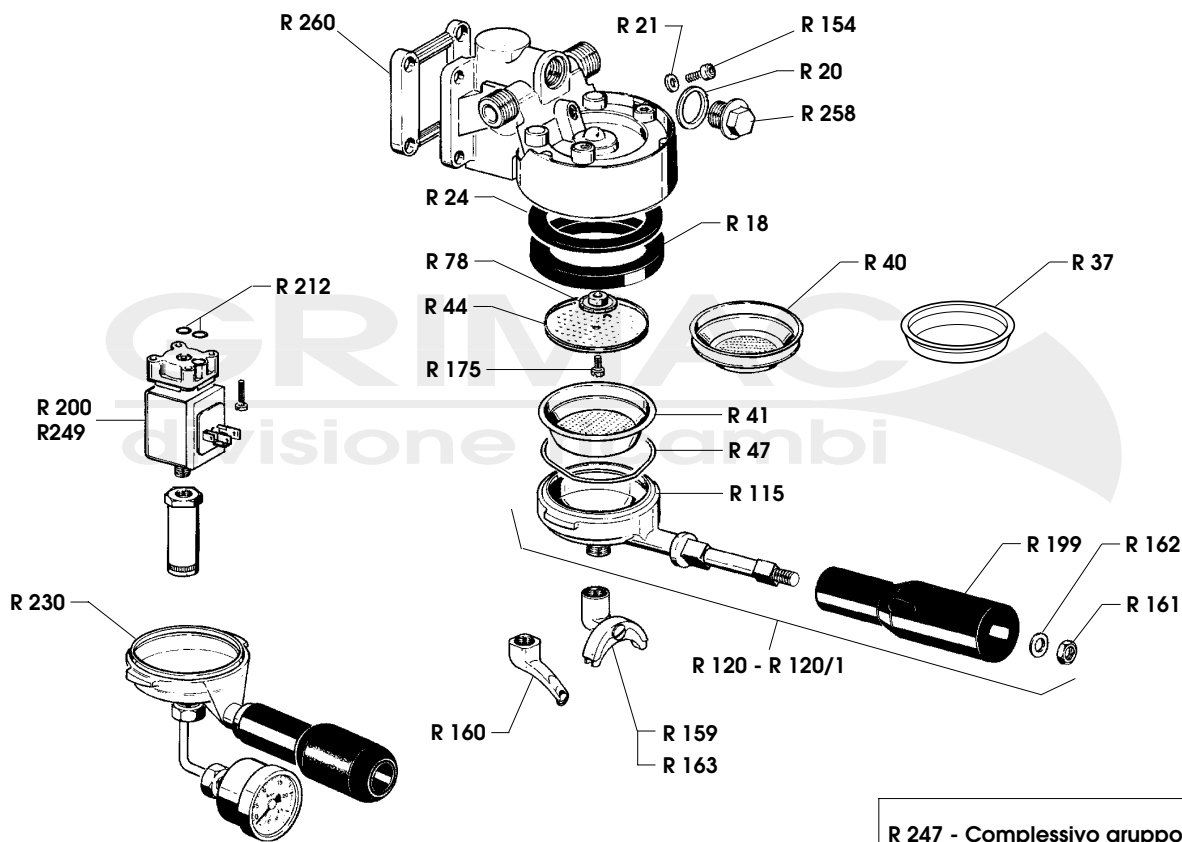


GRUPPO ELETTROVALVOLA

TAV. 001

R



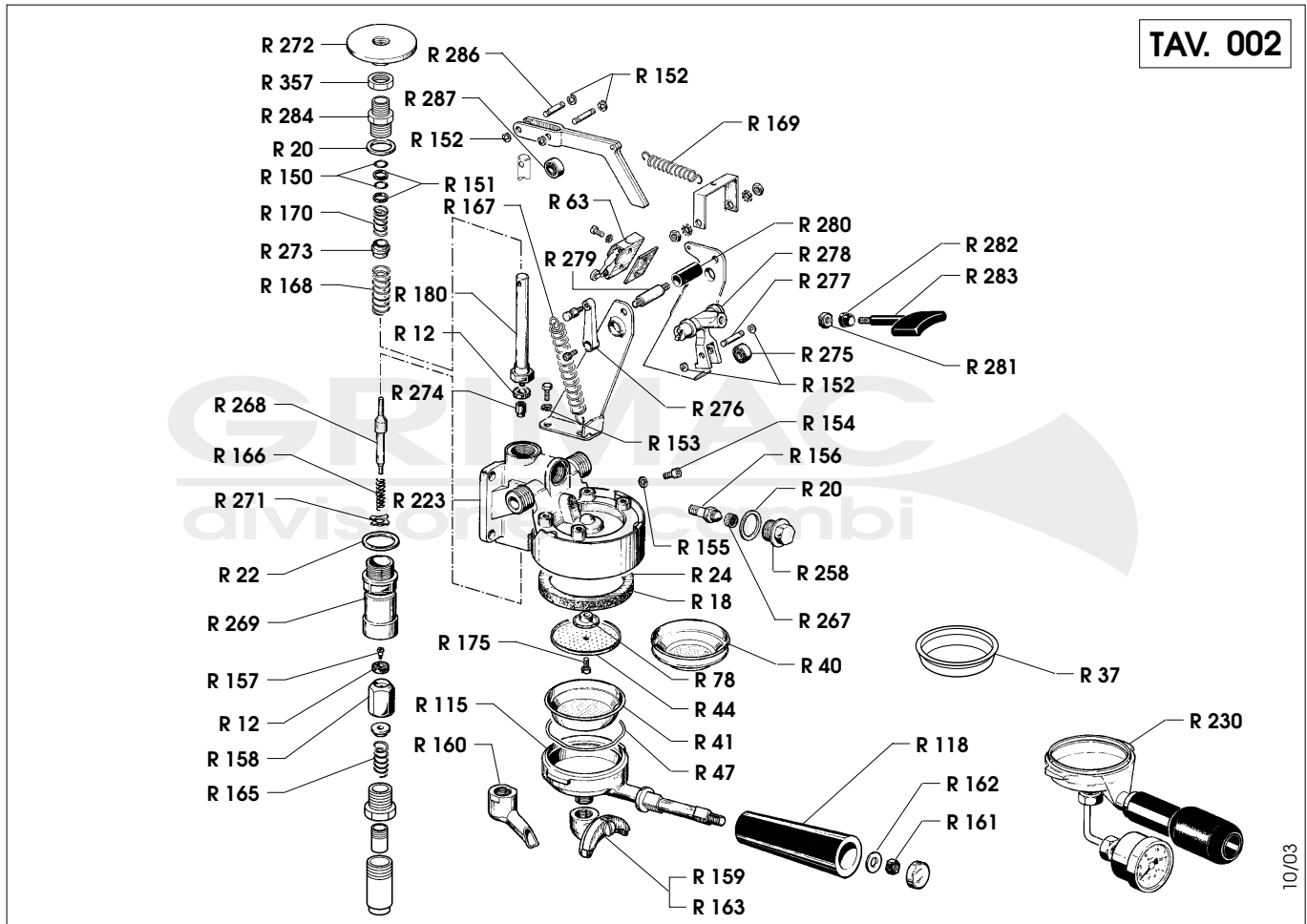
10/03

R 247 - Complessivo gruppo Z/9 - Z/11

CODICE CODES	DENOMINAZIONE	DENOMINATION	CODICE CODES	DENOMINAZIONE	DENOMINATION
R/18	Guarnizione porta filtro	Portafilter gasket	R/247	Complessivo gruppo	Complete group Z/11
R/20	Guarnizione rame ø24x20x1	ø 24x20x1 copper gasket	R/249	Elettrovalvola Sirai V 110	Sirai solenoid valve 110V
R/21	Rondella	ø 16x6x1 gasket	R/258	Tappo gigneur Z/11	Jet cap Z/11
R/24	Spessore portafiltro	Portafilter gasket shim	R/260	Distanziale gruppo Z/11	Spacer group Z/11
R/37	Filtro cieco	Blind filter			
R/40	Filtro 1 tazza	1-cup filter			
R/41	Filtro 2 tazze	2-cup filter			
R/44	Doccia	Shower screen with net			
R/47	Molla ferma filtro	Filter stop spring			
R/78	Rompigetto gruppo	Jet-breaker group			
R/115	Portafiltro	Portafilter			
R/120	Portafiltro compl. vecchio tipo	Complete portafilter			
R/120/1	Portafiltro compl. nuovo tipo	Complete portafilter with knob			
R/154	Vite M6x8 inox Z/11	M6x8 stainless steel allen screw			
R/159	Beccuccio 2 vie	2-way spout			
R/160	Beccuccio 1 via	1-way spout			
R/161	Dado	Portafilter nut			
R/162	Rondella	Portafilter washer			
R/163	Beccuccio 2 vie con divisore	2-way spout with divider			
R/175	Vite M5x12	M5x12 screw			
R/199	Manopola porta filtro	Portafilter grip Z/9			
R/200	Elettrovalvola 3 vie Sirai V 230	Complete Sirai solen. valve 230V			
R/212	OR	O-ring Z/9			
R/230	Portafiltro prova pressione	Pressure test portafilter			

GRUPPO MECCANICO

TAV. 002



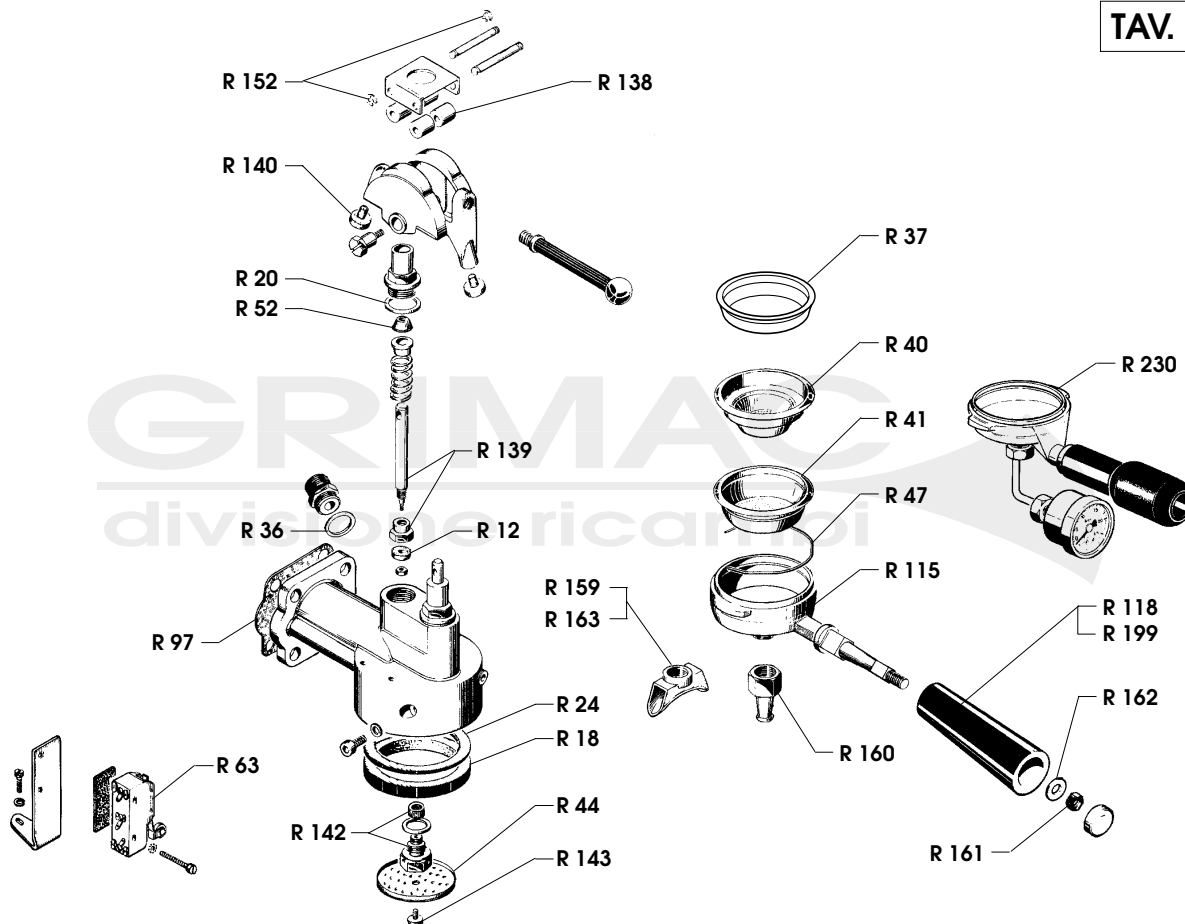
10/03

CODICE CODES	DENOMINAZIONE	DENOMINATION	CODICE CODES	DENOMINAZIONE	DENOMINATION
R/12	Guarnizione	Steam and screen group gasket	R/167	Molla	Spring
R/18	Guarnizione porta filtro	Portafilter gasket	R/168	Molla	Spring
R/20	Guarniz. rame ø24x20x1	ø 24x20x1 copper gasket	R/169	Molla	Spring
R/22	Guarniz. rame ø30x26x1	ø 30x26x1 copper gasket	R/170	Molla	Spring
R/24	Spessore portafiltro	Portafilter gasket shim	R/175	Vite porta doccia	Shower screen with holder
R/37	Filtro cieco	Blind filter	R/180	Candela gr. Z/9	Z/9 screen group slide rod
R/40	Filtro 1 tazza con tacche	1-cup filter with notches	R/223	Corpo gr. RE-2/11	Unit body RE-2/11
R/41	Filtro 2 tazze con tacche	2-cup filter with notches	R/230	Portafiltro prova pressione	Pressure test portafilter
R/44	Doccia erogazione	Shower screen with net	R/258	Tappo gicleur	Jet cap
R/47	Molla ferma filtro	Filter stop spring	R/267	Filtro gicleur	Jet filter
R/63	Microerogazione	Screen microswitch	R/268	Asta comando	Control rod
R/78	Spruzzatore gruppo	Jet-breaker group	R/269	Valvola infusione	Valve
R/115	Portafiltro	Portafilter	R/271	Guidamolla infusione	Infusion spring guide
R/118	Manopola porta filtro Z/9	Portafilter knob Z/9	R/272	Piattello	Adjusting cap
R/150	OR	O-ring	R/273	Guidamolla	NE group spring guide
R/151	Guarnizione teflon	Teflon gasket	R/274	Dado fermaguarnizione	Gasket clamping nut
R/152	Benzing ø4	ø4 benzing ring	R/275	Rullo di scorrimento	Sliding roll
R/153	Rosetta	Shim	R/276	Braccio ammortizzatore	Dampening arm
R/154	Brugola inox	Stainless steel allen screw	R/277	Perno per rullino	Roller pin
R/155	Guarnizione rame	Copper washer	R/278	Braccio rinvio	Return arm
R/156	Gicleur gruppo	Group injector	R/279	Perno	NE lever rotating pin
R/157	Vite inox	Drain valve stainless steel screw	R/280	Ammortizzatore	Shock absorber
R/158	Valvola scarico	Drain valve	R/281	Dado M8x1	M8x1 short nut
R/159	Beccuccio a 2 vie	2-way spout	R/282	Copridado in gomma	Rubber nut cover
R/160	Beccuccio a 1 via	1-way spout	R/283	Manopola gr. RE 2/11	Knob
R/161	Dado porta filtro	Portafilter nut	R/284	Bussola asta gruppo NE	Ne unit rod bush
R/162	Rondella porta filtro	Portafilter washer	R/286	Perno rullino	Roller pin
R/163	Beccuccio 2 vie con divisore	2-way spout with divider	R/287	Rullo leva	Lever roll
R/165	Molla	Spring	R/357	Dado blocca piattello	Plate lock nut
R/166	Molla	Spring			

GRUPPO E PORTAFILTRI

TAV. 003

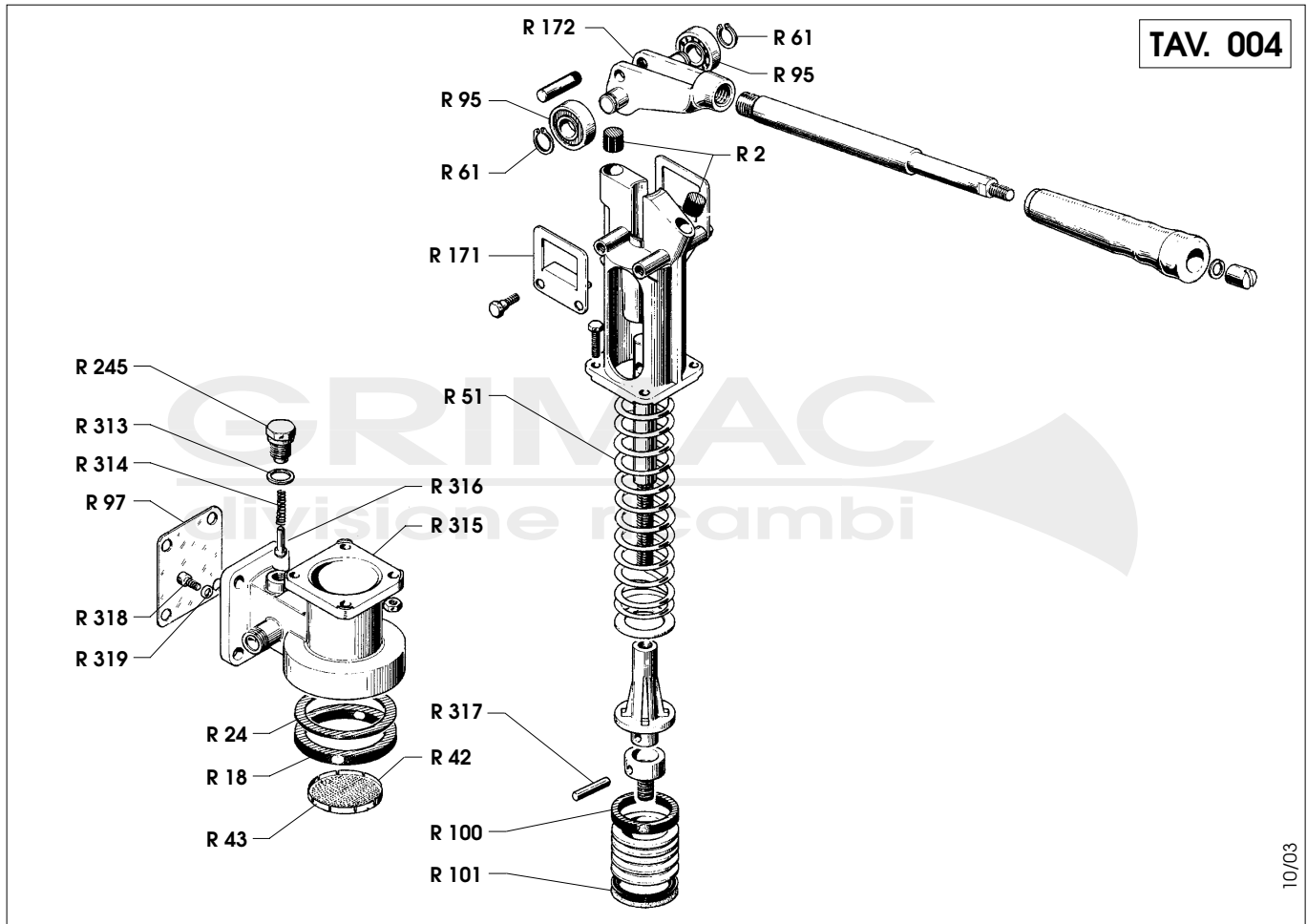
R



10/03

CODICE CODES	DENOMINAZIONE	DENOMINATION	CODICE CODES	DENOMINAZIONE	DENOMINATION
R/12	Guarnizione	Steam and screen group gasket	R/161	Dado porta filtro	Portafilter nut
R/18	Guarnizione porta filtro	Portafilter gasket	R/162	Rondella	Portafilter washer
R/20	Guarniz. rame ø24x20x1	ø24x20x1 copper gasket	R/163	Beccuccio 2 vie con divisore	2-way spout with divider
R/24	Spessore portafiltro	Portafilter gasket shim	R/199	Manopola nuovo tipo	Portafilter grip Z/9
R/36	Guarniz. rame ø21x18x1	ø21x18x1 copper gasket	R/230	Portafiltro prova pressione	Pressure test portafilter
R/37	Filtro cieco	Blind filter			
R/40	Filtro 1 tazza con tacche	1-cup filter with notches			
R/41	Filtro 2 tazze con tacche	2-cup filter with notches			
R/44	Doccia erogazione	Shower screen with net			
R/47	Molla fermo filtro	Filter stop spring			
R/52	Guarnizione gr. erogazione	Screen group teflon gasket			
R/63	Micro erogazione	Screen microswitch			
R/97	Guarnizione gr. erogazione	Screen group flange gasket without hole			
R/115	Portafiltro	Portafilter			
R/118	Manopola porta filtro	Portafilter knob Z/9			
R/138	Rullino per gruppo R.E.	Roll for R.E. group			
R/139	Candela gruppo R.E.	R.E. group holder slide rod			
R/140	Gommino leva comando	Rubber plug for control lever			
R/142	Gicleur completo Z/8-Z/9	Complete Z/8 - Z/9 jet			
R/143	Vite per doccia	Shower screen screw			
R/152	Benzing ø4	ø4 benzing ring			
R/159	Beccuccio a 2 vie	2-way spout			
R/160	Beccuccio a 1 via	1-way spout			

GRUPPO LEVA



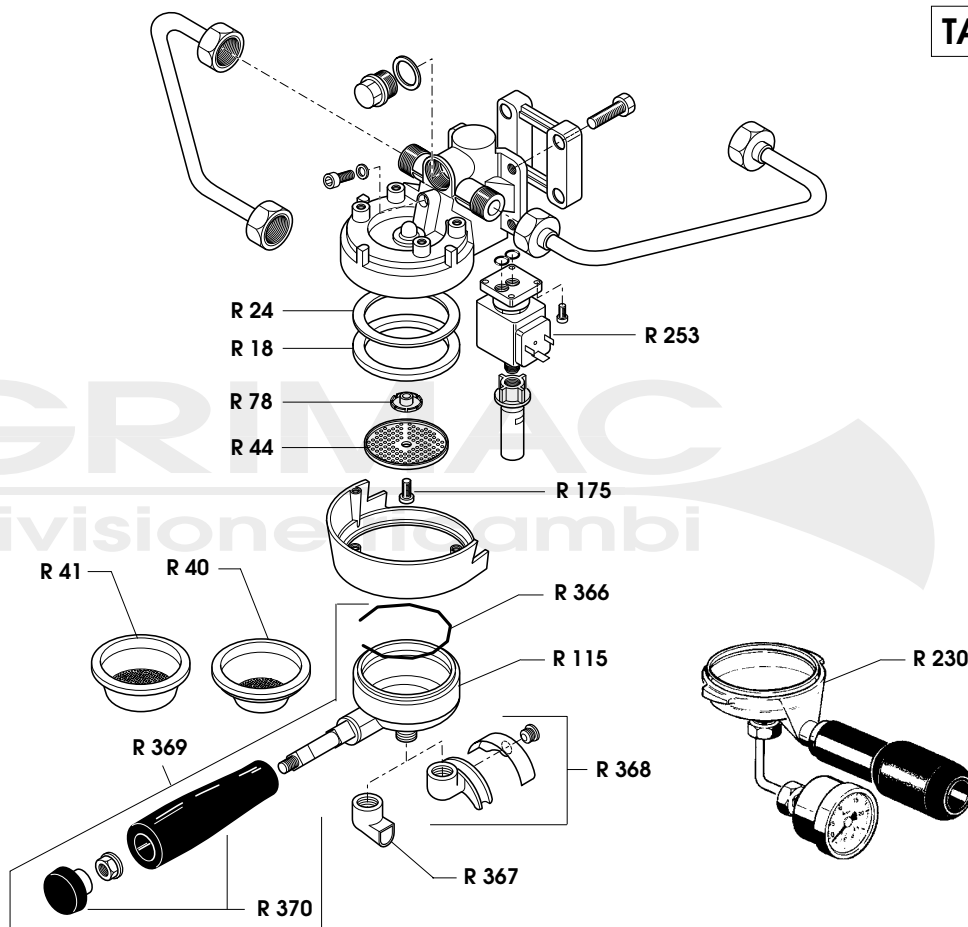
10/03

CODICE CODES	DENOMINAZIONE	DENOMINATION	CODICE CODES	DENOMINAZIONE	DENOMINATION
R/2	Paracolpo gruppo a leva	Lever machine group buffer			
R/18	Guarnizione porta filtro	Portafilter gasket			
R/24	Spessore portafiltro	Portafilter gasket shim			
R/42	Doccia a scatto Z/8	Steel snap shower screen			
R/43	Doccia a scatto Z/9-Z/11	Snap shower screen for lever machine group			
R/51	Molla gr. a leva	Lever group spring			
R/61	Benzing	Benzing			
R/95	Cuscinetto a sfera	Ball bearing			
R/97	Guarnizione	Screen group flange gasket without hole			
R/100	Guarnizione pistone ø 50	ø 50 piston gasket			
R/101	Guarnizione pistone W	Double groove ø50 piston gasket			
R/171	Squadretta gruppo LE	Unit angle plate LE			
R/172	Camma gruppo LE	Unit cam LE			
R/245	Tappo gruppo	Group cap			
R/313	Guarnizione 1/4" gas	1/4" gas gasket			
R/314	Molla valvola	Valve spring			
R/315	Corpo inferiore gruppo	S/10 lower group body			
R/316	Spillo ritegno AT	Pin			
R/317	Spina snodo	Articulation pin			
R/318	Vite inox TE M6x8	Stainless steel H.H. screw M6x8			
R/319	Guarnizione in rame	Copper gasket			

GRUPPO ELETTROVALVOLA

TAV. 005

R

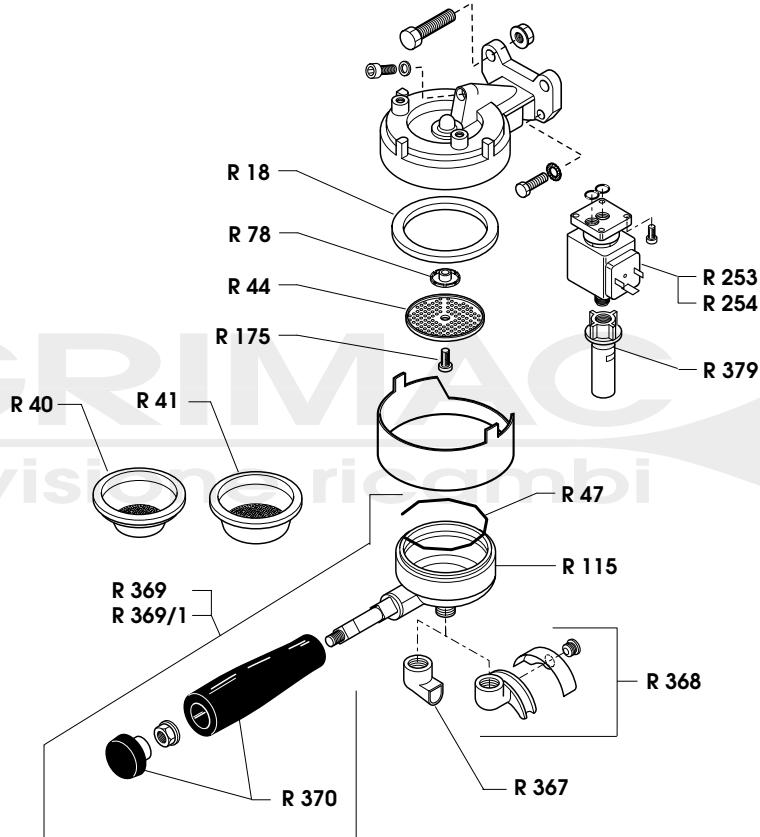


10/03

CODICE CODES	DENOMINAZIONE	DENOMINATION	CODICE CODES	DENOMINAZIONE	DENOMINATION
R/18	Guarnizione portafiltro	Filter holder gasket			
R/24	Spessore portafiltro	Portafilter gasket shim			
R/40	Filtro 1 tazza con bordo	1-cup filter with rim			
R/41	Filtro 2 tazze con bordo	2-cups filter with rim			
R/44	Doccia a rete	Net shower screen			
R/78	Spruzzatore gruppo	Group sprayer			
R/115	Portafiltro	Portafilter			
R/175	Vite inox portadoccia	Spray head-holder stainless steel screw			
R/230	Portafiltro prova pressione	Pressure test portafilter			
R/253	Elettrovalvola Lucifer 230V	230V Lucifer solenoid valve			
R/366	Molla fermafiltro	Filter stop spring			
R/367	Beccuccio una tazza	1-cup spout			
R/368	Beccuccio a due vie	2-way spout			
R/369	Portafiltro completo	Complete portafilter			
R/370	Manopola portafiltro	Portafilter knob			

GRUPPO ELETTROVALVOLA

TAV. 006



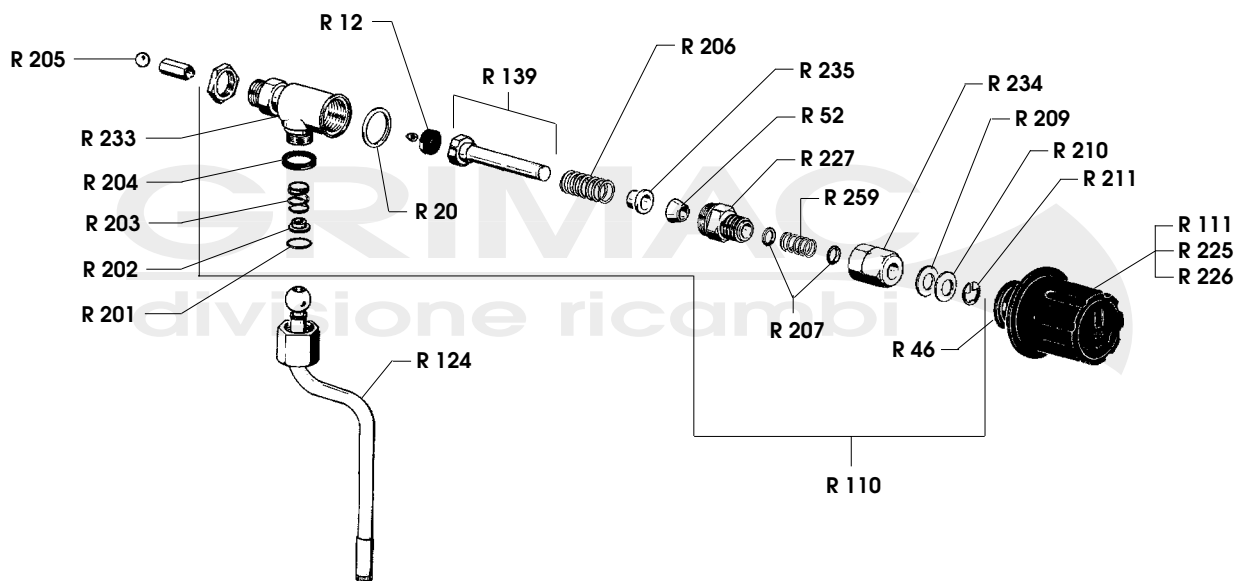
09/05

CODICE CODES	DENOMINAZIONE	DENOMINATION	CODICE CODES	DENOMINAZIONE	DENOMINATION
R/18	Guarnizione portafiltro	Filter holder gasket			
R/40	Filtro 1 tazza basso	1-cup filter			
R/41	Filtro 2 tazze	2-cups filter			
R/44	Doccia a rete	Shower screen			
R/47	Molla fermafiltro	Filter stop spring			
R/78	Spruzzatore gruppo	Unit diffuser			
R/115	Portafiltro	Filter holder			
R/175	Vite inox portadoccia	Stainless steel screw			
R/253	Elettrov. Lucifer 3 vie 230 V - 50 Hz	3-way Lucifer solen. valve 230V-50 Hz			
R/254	Elettrovalvola Lucifer 3 vie 110V - 60 Hz	3-way Lucifer solen. valve 110V-60 Hz			
R/367	Beccuccio 1 tazza	1-cup spout			
R/368	Beccuccio 2 tazze	2-cups spout			
R/369	Portafiltro completo 2 tazze	2-cups complete filter holder			
R/369/1	Portafiltro completo 1 tazza	1-cup complete filter holder			
R/370	Manopola portafiltro	Filter holder knob			
R/379	Rompispruzzo gruppo term. conico				

RUBINETTI

TAV. 007

R

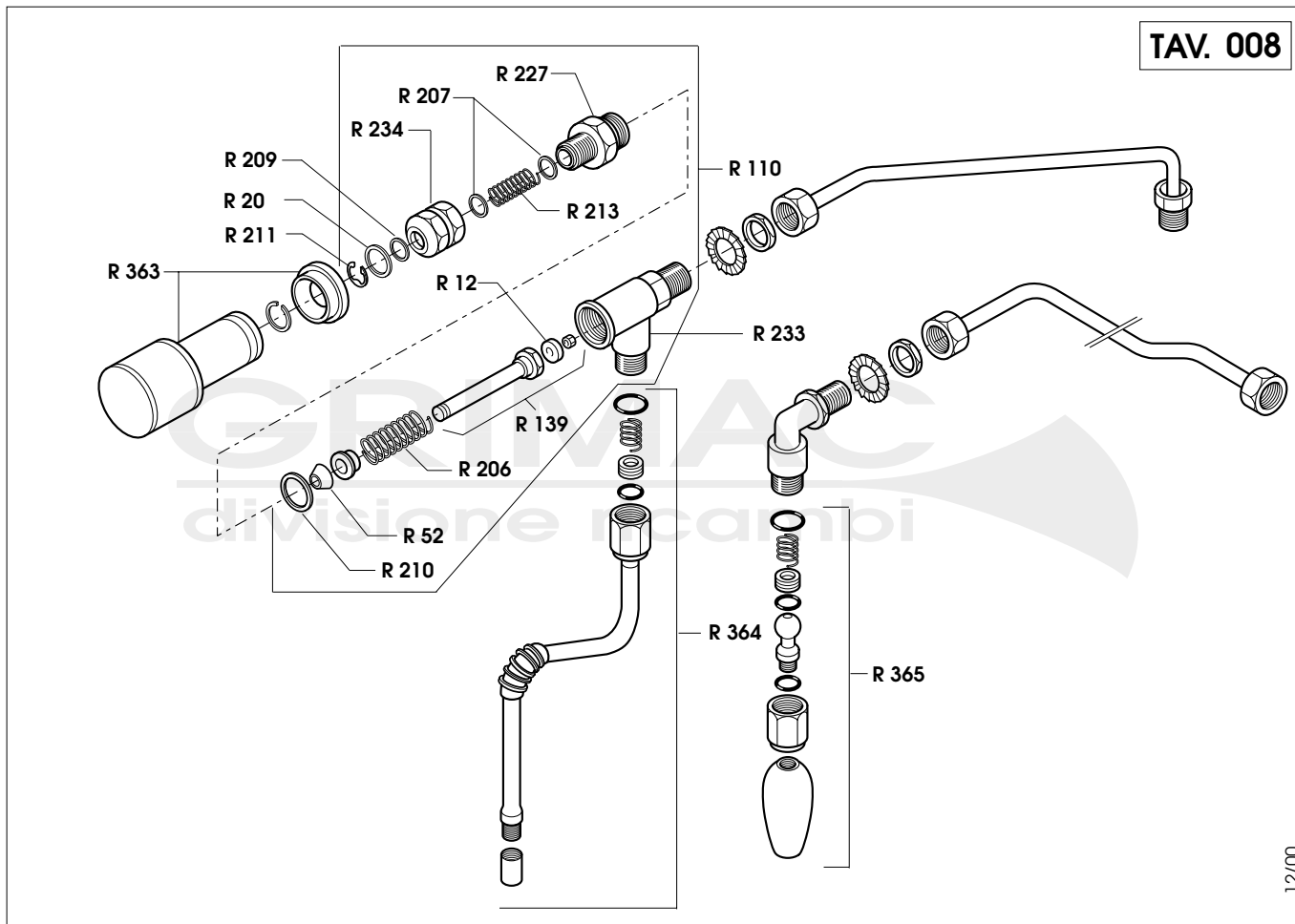


09/05

CODICE CODES	DENOMINAZIONE	DENOMINATION	CODICE CODES	DENOMINAZIONE	DENOMINATION
R/12	Guarniz. vapore Vyton	Steam and screen group gasket	R/235	Guida a molla rubinetto vapore	Steam valve spring-loaded guide
R/20	Guarniz. rame ø24x20x1	ø 24x20x1 copper gasket	R/259	Molla tappo	DP cover spring
R/46	Molla volantino	Steam knob spring			
R/52	Guarnizione teflon	Screen group teflon gasket			
R/110	Rubinetto Z/9-Z/11	Valve Z/9 - Z/11			
R/111	Volantino vapore Z/9	Steam knob Z/9			
R/124	Tubo vapore	Steam pipe			
R/139	Candela	R.E. group gasket holder slide rod			
R/201	OR	Steam O-ring Z/9			
R/202	Sede	Steam pipe brass seat Z/9			
R/203	Molla	Steam pipe spring Z/9			
R/204	Guarnizione	Gasket Z/9			
R/205	Sfera	Ball Z/9			
R/206	Molla	Spring Z/9			
R/207	Rondella	Washer Z/9			
R/209	Guarnizione teflon	Steam valve gasket in teflon Z/9			
R/210	Rondella volantino	Washer Z/9			
R/211	Benzing volantino	Steam valve benzing Z/9			
R/225	Volantino acqua Z/9	Water knob Z9			
R/226	Volantino scaldatasse Z/9	Cup heater knob Z/9			
R/227	Raccordo asta rubinetto	Valve rod sleeve			
R/233	Corpo rubinetto	Water/steam valve body			
R/234	Bussola	Adjusting sleeve			

RUBINETTI

TAV. 008



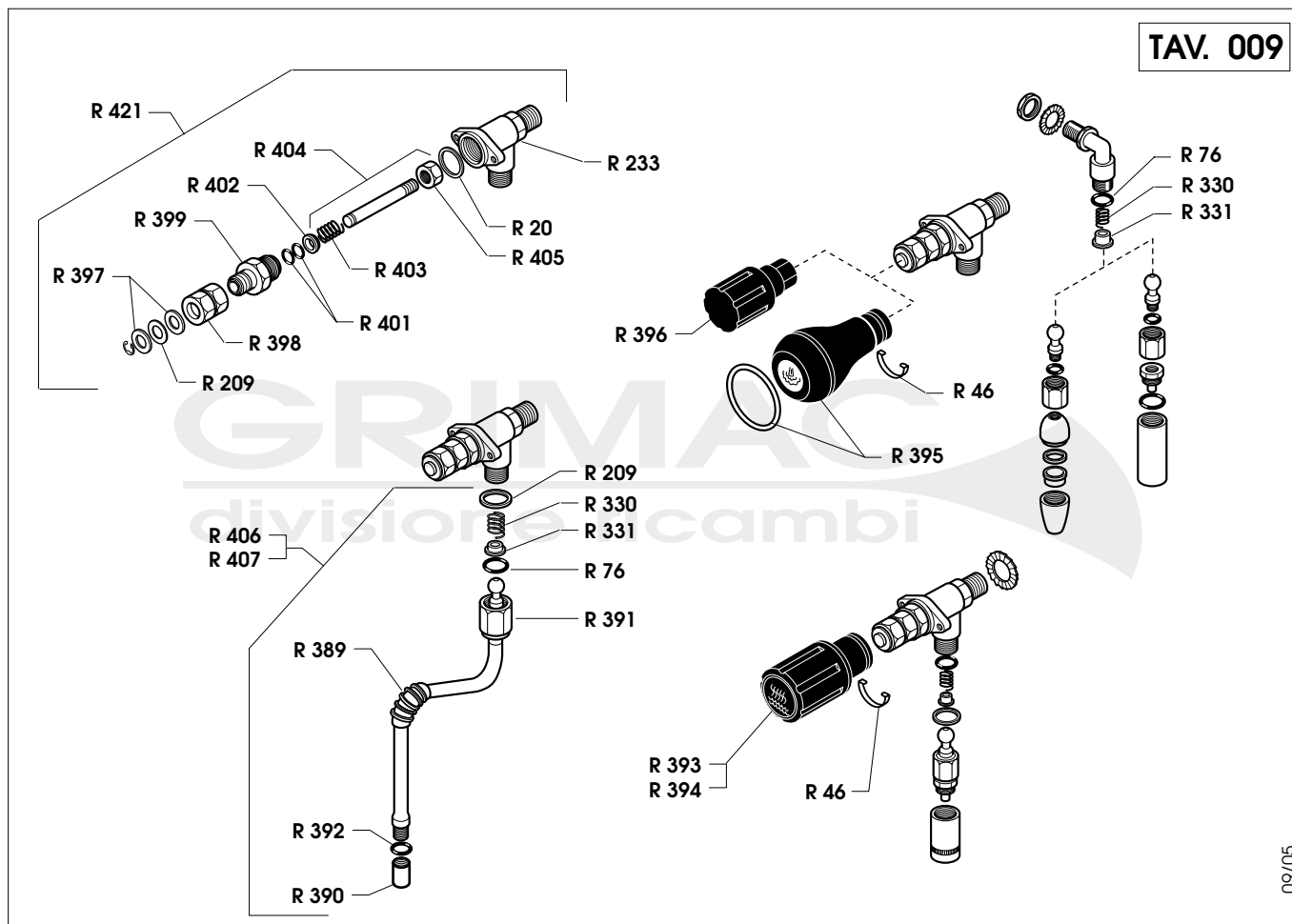
12/00

CODICE CODES	DENOMINAZIONE	DENOMINATION	CODICE CODES	DENOMINAZIONE	DENOMINATION
R/12	Guarn. vapore e gr. erogazione	Steam gasket and delivery unit			
R/20	Guarnizione rame ø 24x20x1	ø 24x20x1 copper gasket			
R/52	Guarn.gruppo erogazione	Delivery unit gasket			
R/110	Rubinetto acqua-vapore completo	Complete water/steam valve			
R/139	Asta rubinetto A/V	Water/steam valve rod			
R/206	Molla	Spring			
R/207	Rondella	Washer			
R/209	Guarnizione teflon	Teflon gasket			
R/210	Rondella volantino	Handwheel washer			
R/211	Benzing volantino	Benzing ring handwheel			
R/213	Molla carico	Load spring			
R/227	Raccordo asta	Rod union			
R/233	Raccordo rubinetto	Valve union			
R/234	Bussola regolatrice	Regulating bush			
R/363	Volantino vapore	Steam knob			
R/364	Tubo vapore inox	Stainless steel steam pipe			
R/365	Tubo acqua inox	Stainless steel water pipe			

RUBINETTI ACQUA/VAPORE

TAV. 009

R

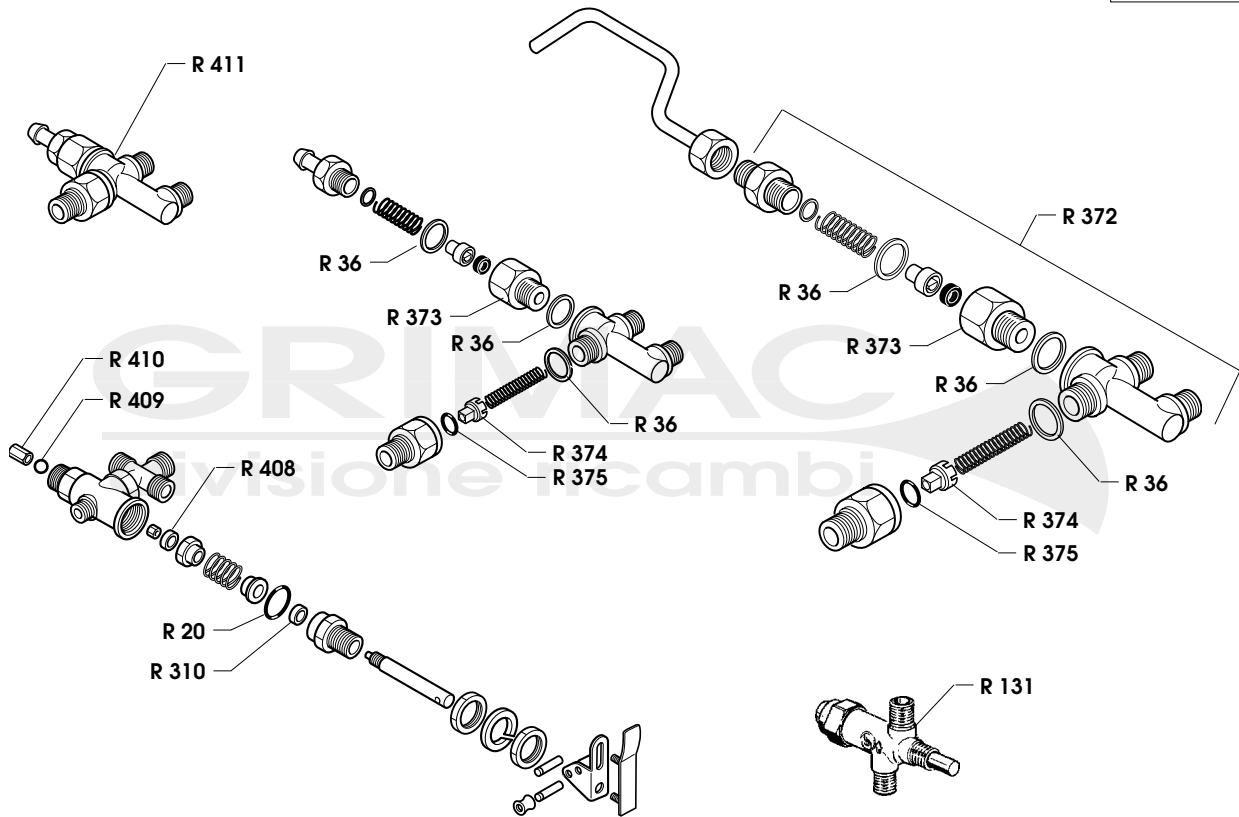


09/05

CODICE CODES	DENOMINAZIONE	DENOMINATION	CODICE CODES	DENOMINAZIONE	DENOMINATION
R/20	Guarnizione bussola	Steam valve assembly	R/403	Molla rubinetto A/V	
R/46	Molla manopola vapore	Spring for steam knob	R/404	Astina completa rubinetto vapore	
R/76	O-ring 115	O-ring 115	R/405	Dado + guarn. rub. vapore	
R/209	Rondella Teflon	Teflon washer	R/406	Tubo vapore + snodo compl.	
R/233	Corpo rubinetto vapore + bussola inox		R/407	Tubo vapore + snodo NSF	
R/330	Molla snodo vapore	Spring	R/421	Rubinetto vapore	
R/331	Guidamolla snodo vapore inox	Spring guide washer			
R/389	Gommino tubi vapore	Steam pipe protection			
R/390	Spruzzatore vapore LG25				
R/391	Dado snodo tubo vapore	Steam pipe nut			
R/392	O-ring R5A	O-ring R5A			
R/393	Volantino vapore completo "Epoca"				
R/394	Volantino acqua completo				
R/395	Volantino vapore completo "Classe 10"				
R/396	Volantino vapore completo "Classe 8"				
R/397	Rondella rub. vapore new				
R/398	Bussola reg. rubinetto				
R/399	Bussola astina rubinetto				
R/401	O-ring 2037	O-ring 2037			
R/402	Guidamolla rubinetto new				

MASSELLI

TAV. 010



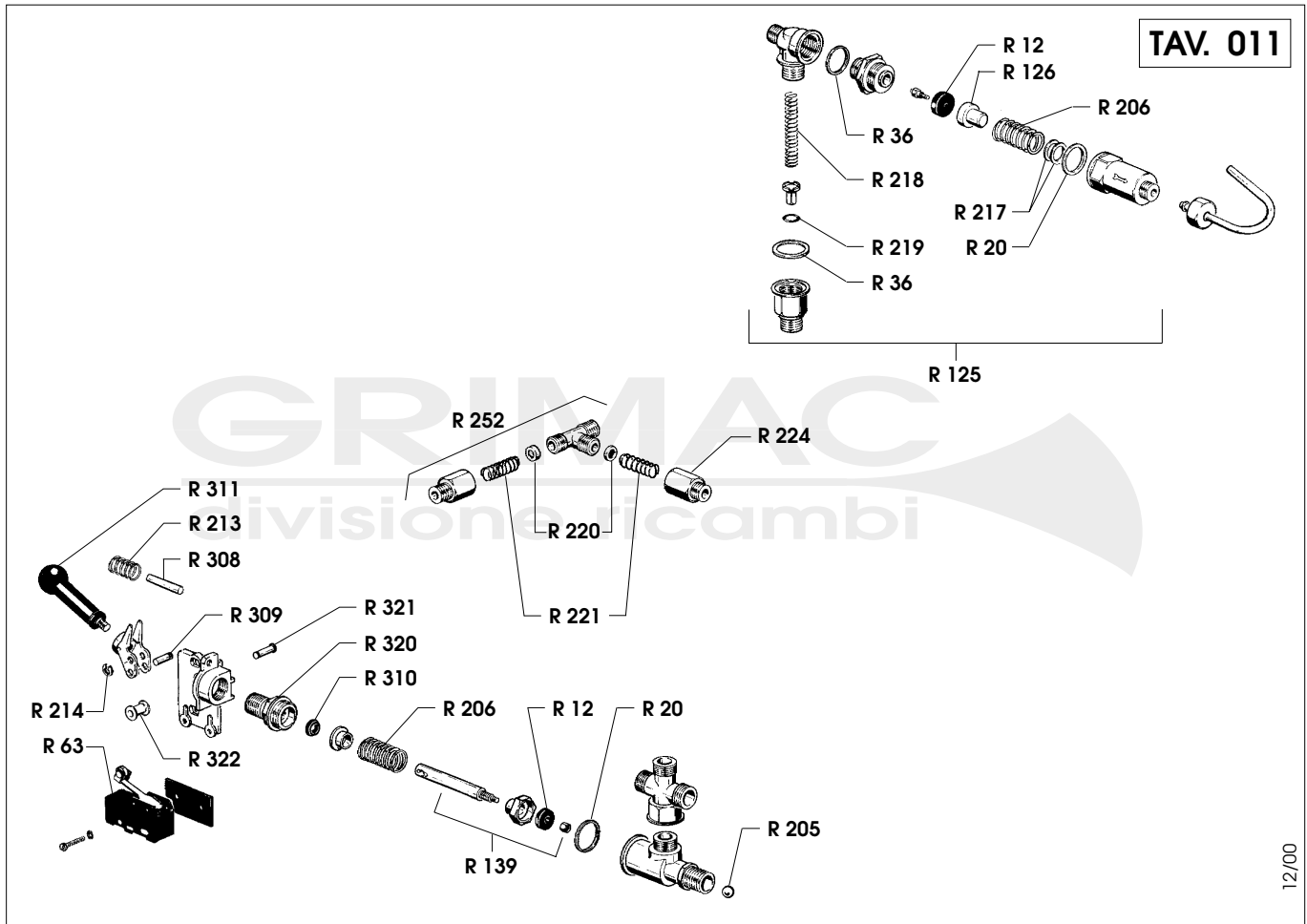
09/05

CODICE CODES	DENOMINAZIONE	DENOMINATION	CODICE CODES	DENOMINAZIONE	DENOMINATION
R/20	Guarnizione bussola	Gasket			
R/36	Guarnizione rame Ø21x18x1	Copper gasket Ø21x18x1			
R/131	Rubinetto	Thermocouple valve			
R/310	Guarnizione collare asta	Gasket			
R/372	Valvola espansione	Expansion valve			
R/373	Guarniz. valvola espansione	Expansion valve gasket			
R/374	Valvola ritegno	small check valve			
R/375	O-ring 2031	O-ring 2031			
R/408	Guarn. rubinetto vapore NSF	NSF steam tap gasket			
R/409	Sfera 3/8	3/8 ball			
R/410	Distanziatore puls. aliment.				
R/411	Valvola ritegno-espansione con collett. 2 vie				

VALVOLE ESPANSIONE

TAV. 011

R

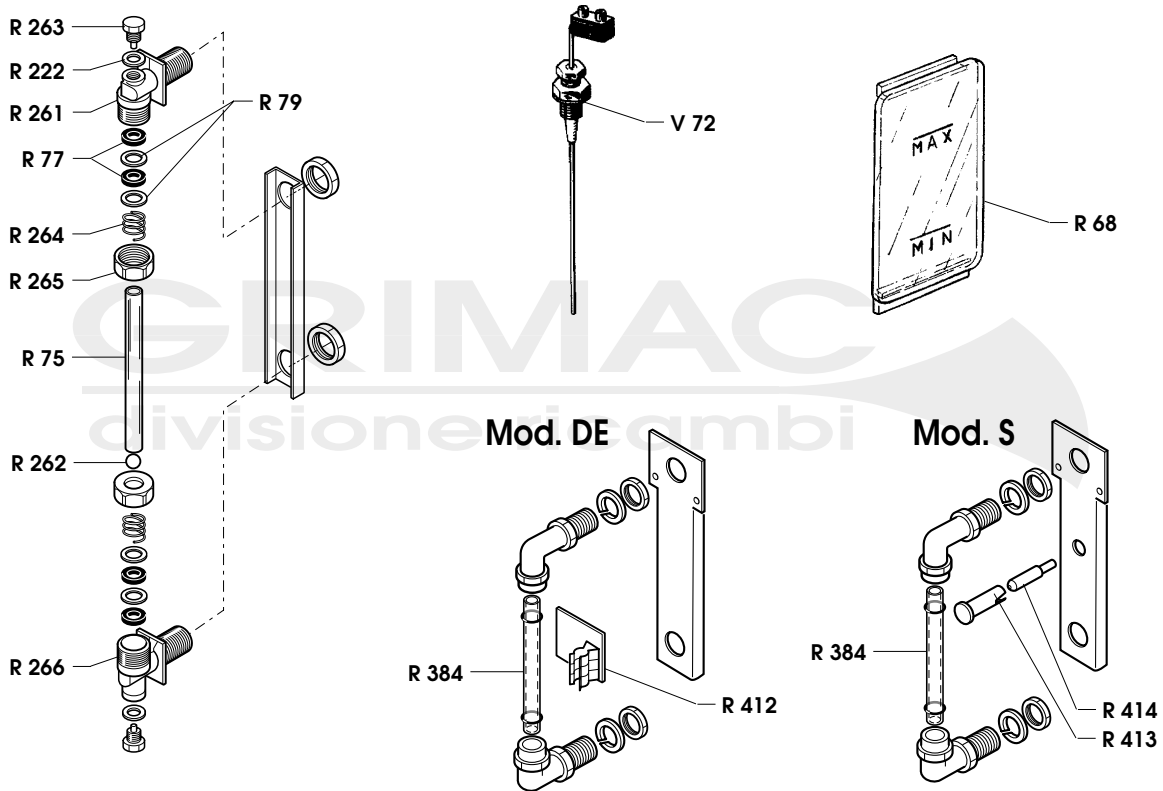


12/00

CODICE CODES	DENOMINAZIONE	DENOMINATION	CODICE CODES	DENOMINAZIONE	DENOMINATION
R/12	Guarniz. vapore e gruppi	Steam and screen group gasket	R/321	Perno	Pin
R/20	Guarniz. rame ø 24x20x1	ø 24x20x1 copper gasket	R/322	Rullino	Power supply switch roller
R/36	Guarniz. rame ø 21x18x1	ø 21x18x1 copper gasket			
R/63	Micro erogazione	Screen microswitch			
R/125	Valvola esp. Z/9-Z/11	Safety and no-return valve			
R/126	Portaguarniz. valv. Z/9-Z/11	Screen group control lever			
R/139	Candela porta guarnizio- ne gruppo R.E.	R.E. group gasket holder slide rod			
R/205	Sfera	Ball Z/9			
R/206	Molla	Spring Z/9			
R/213	Molla carico	Input spring Z/9			
R/214	Benzing	Benzing Z/9			
R/217	Rondella	Washer Z/9			
R/218	Molla	Spring Z/9			
R/219	OR valvola ritegno	O-ring Z/9			
R/220	Retina	Injector group Z/9			
R/221	Molla	Spring Z/9			
R/224	Corpo gicleur a freddo	Cold-gicleur body			
R/252	Gicleur a freddo completo	Complete cold-gicleur			
R/308	Astina	Small rod			
R/309	Pernino	Small pin			
R/310	Guarnizione collare asta	Gasket			
R/311	Leva pulsante Z/11	Z/11 switch lever			
R/320	Raccordo	Connector			

LIVELLI

TAV. 012



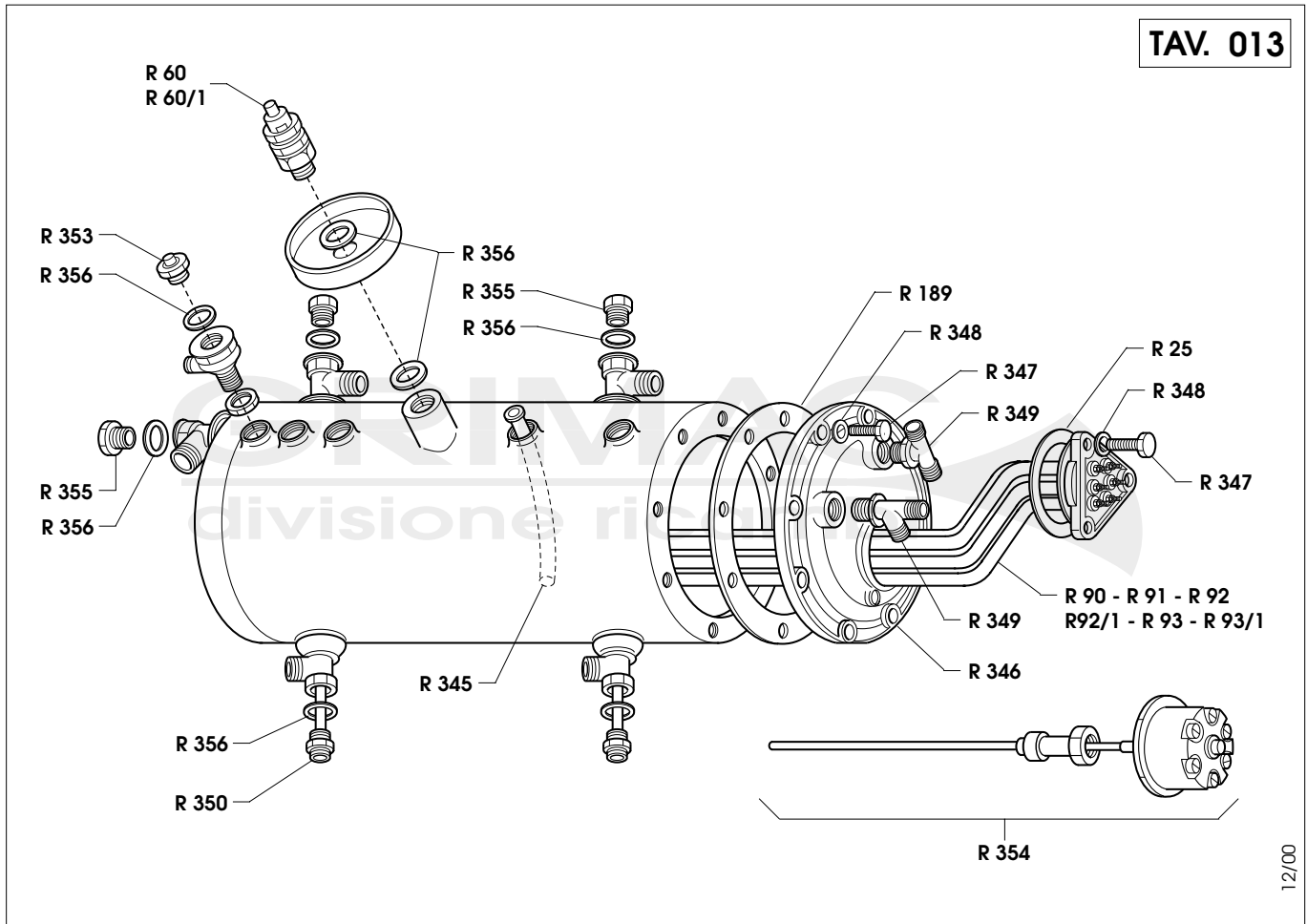
09/05

CODICE CODES	DENOMINAZIONE	DENOMINATION	CODICE CODES	DENOMINAZIONE	DENOMINATION
R/68	Coprilivello	Level cover			
R/75	Vetro livello	Z/8 - Z/9 level glass			
R/77	OR 116	Z/8 - Z/9 level hex. 116 O-ring			
R/79	Rondella per livello	Brass washer for autolevel			
R/222	Guarnizione rame	Copper gasket Z/9			
R/261	Pipa livello superiore	Upper level lug			
R/262	Biglia livello	Lever glass plastic ball			
R/263	Tappo per pipa livello	Plug for level lug			
R/264	Molla livello	Level spring			
R/265	Dado per livello	Level nut			
R/266	Pipa livello inferiore	Lower level lug			
R/384	Tubo Teflon Ø10x8x107,5	Teflon pipe Ø10x8x107,5			
R/412	Scheda autoliv. capacitivo				
R/413	Gemma arancio tonda				
R/414	Lampada neon				
V/72	Sonda per autolivello	Probe for autom. level adjustm.			

CALDAIA

TAV. 013

R

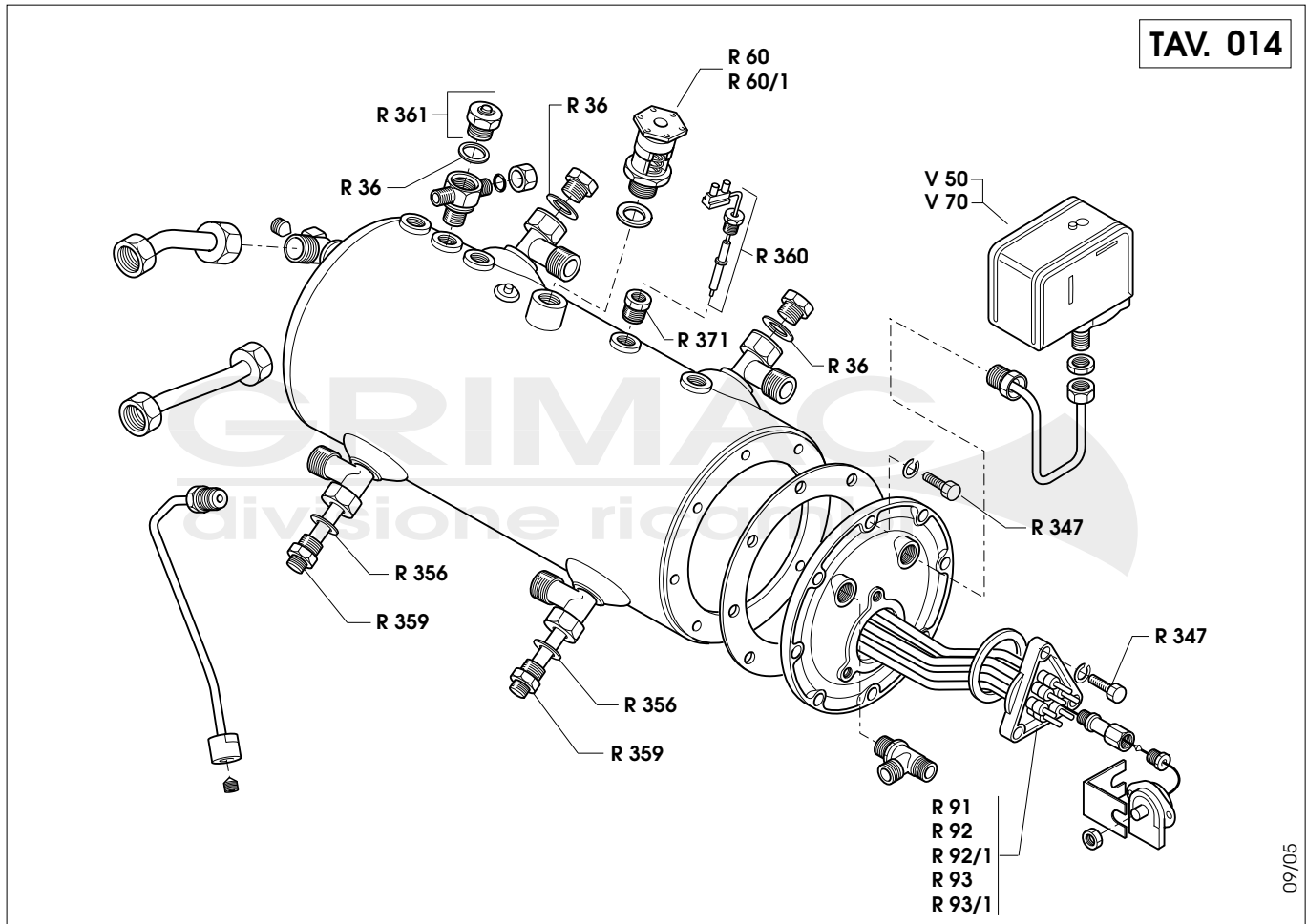


12/00

CODICE CODES	DENOMINAZIONE	DENOMINATION	CODICE CODES	DENOMINAZIONE	DENOMINATION
R/25	Guarnizione resistenza	Heating element gasket	R/355	Tappo 3/8"	3/8" group upper cap
R/60	Valvola caldaia	Boiler valve	R/356	Guarnizione 3/8" gas	3/8" gasket for boiler valve
R/60/1	Valvola caldaia ISPEL	ISPEL homologated valve			
R/90	Resist. gr. 1 W 2100 V 110/60	1 gr. 6 pole heating element 2100W 110/60V			
R/91	Resist. gr. 1 W 2100 V 230/380	1 gr. 6 pole heating element 2100W 230/380V			
R/92	Resist. gr. 2 W 2700 V 230/380	2 gr. 6 pole heating element 2700W 230/380V			
R/92/1	Resist. gr. 2 W 2700 V 110	2 gr. 6 pole heating element 2700W 110V			
R/93	Resist. gr. 3 W 3900 V 230/380	3 gr. 6 pole heating element 3900W 230/380V			
R/93/1	Resist. gr. 3 W 3900 V 110	3 gr. 6 pole heating element 3900W 110V			
R/189	Guarniz. caldaia 8 fori	8 hole boiler gasket			
R/345	Pescante acqua calda	Suction pipe			
R/346	Coperchio caldaia	Boiler cover			
R/347	Vite inox M8x22	Inox screw M8x22			
R/348	Grover ø 8	Elastic washer ø 8			
R/349	Raccordo a T	T junction for reducer			
R/350	Tubo iniezione caldaia	Injector pipe			
R/353	Valvola depressione 1/4"	Negative pressure valve 1/4"			
R/354	Salvaresistenza	Resistor protector			

CALDAIA

TAV. 014



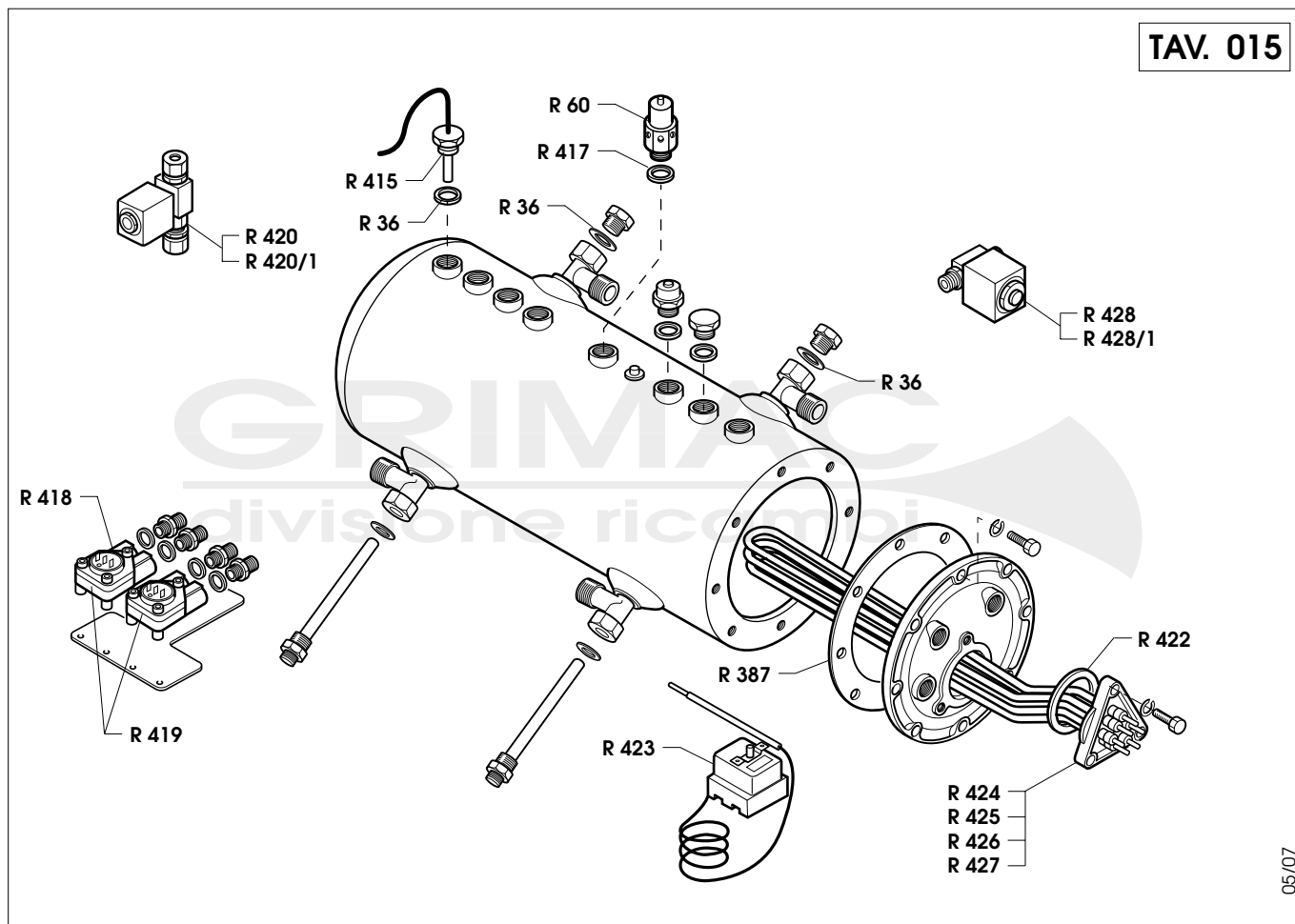
09/05

CODICE CODES	DENOMINAZIONE	DENOMINATION	CODICE CODES	DENOMINAZIONE	DENOMINATION
R/36	Guarnizione rame ø 21x18x1	ø 21x18x1 copper gasket			
R/60	Valvola caldaia	Boiler valve			
R/60/1	Valvola caldaia ISPESL	ISPESL boiler valve			
R/91	Resist. gr.1 W 2100 V 230/380	1 gr. W2100 V230/380 heat. element			
R/92	Resist. gr.2 W2700 V 230/380	2 gr. W2700 V 230/380 heat. element			
R/92/1	Resist. gr.2 W 2700 V 110	2 gr. W 2700 V 110 heat. element			
R/93	Resist. gr.3 W 3900 V 230/380	3 gr. W 3900 V 230/380 heat. element			
R/93/1	Resist. gr. 3 W 3900 V 110	3 gr. W 3900 V 110 heat. element			
R/347	Vite inox	Stainless screw			
R/356	Guarnizione 3/8"	Gasket 3/8"			
R/359	Tubo iniezione	Injector pipe			
R/360	Sonda completa	Complete probe			
R/361	Valvola antirisucchio	Anti-suction valve			
R/371	Raccordo caldaia	Boiler union			
V/50	Pressostato Parker	Parker pressure gauge			
V/70	Pressostato SIRAI	SIRAI pressure gauge			

CALDAIA

TAV. 015

R

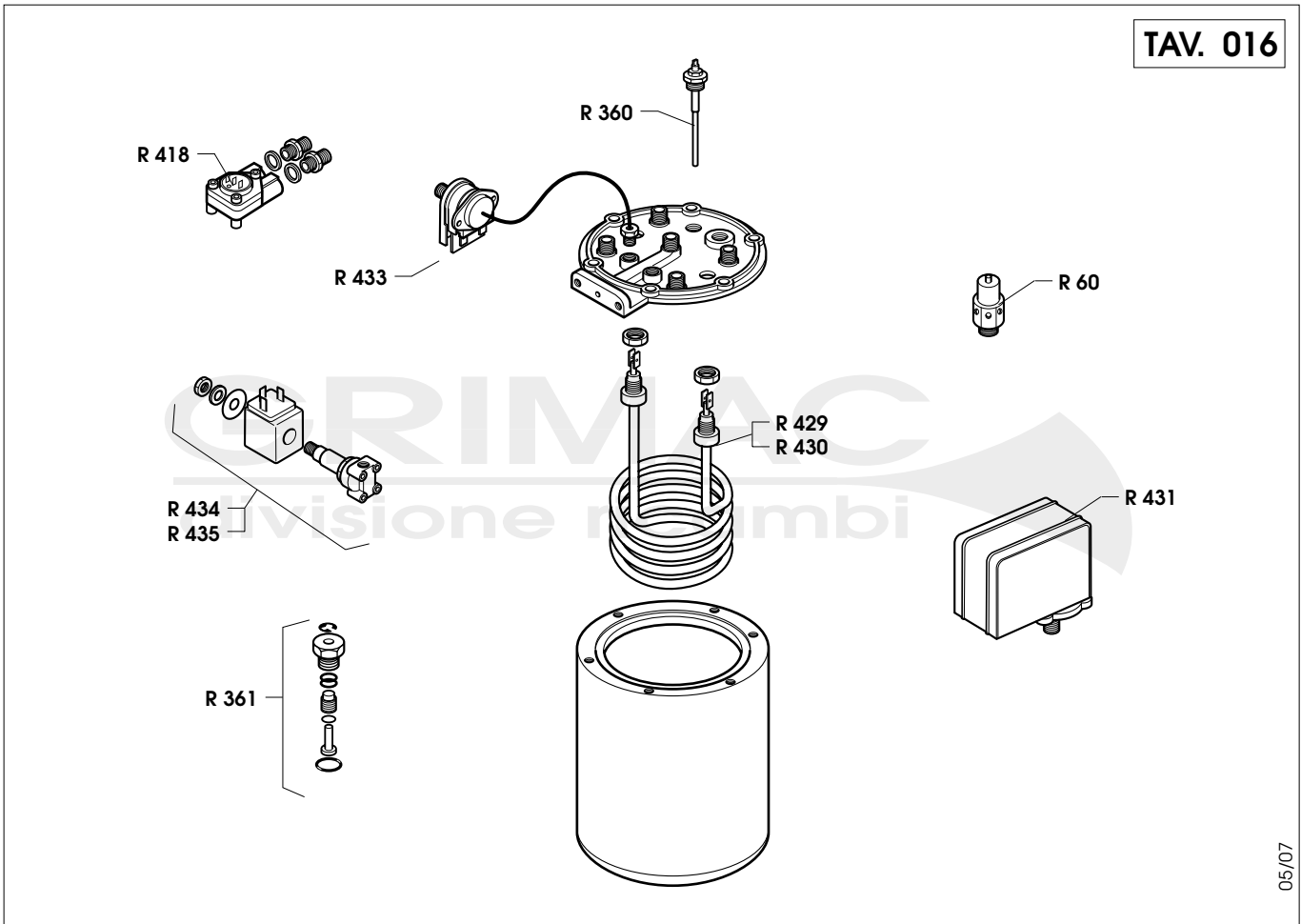


05/07

CODICE CODES	DENOMINAZIONE	DENOMINATION	CODICE CODES	DENOMINAZIONE	DENOMINATION
R/36	Guarnizione 3/8"	3/8" gasket			
R/60	Valvola sicurezza 3/8" G	3/8" safety valve			
R/415	Sonda temperatura 3/8" G	3/8" safety valve			
R/417	Guar. valv. sicurezza 3/8" G	3/8" safety valve gasket			
R/418	Ventolino contatore DE	DE dosing fan			
R/419	Assieme 2 ventoline SDE	S 2-dosing fan assembly			
R/420	Elettrov. carico + rit. 24V - DE	Hot water solenoid valve 24V-C10			
R/420/1	Elettrov. carico + rit. 230V - S				
R/422	Guarn. resistenza Teflon	Boiler teflon gasket			
R/423	Termostato di sicurezza				
R/424	Resist. + capill. 3000W 230 V				
R/425	Resist. + capill. 4300W 230 V				
R/426	Resist. + capill. 2700W 110 V				
R/427	Resist. + capill. 6000W 230 V				
R/428	Elettrov. acqua calda 24V - C10				
R/428/1	Elett. carico + rit. 230V - EPOCA				
R/387	Guarnizione caldaia Teflon				

CALDAIA

TAV. 016



05/07

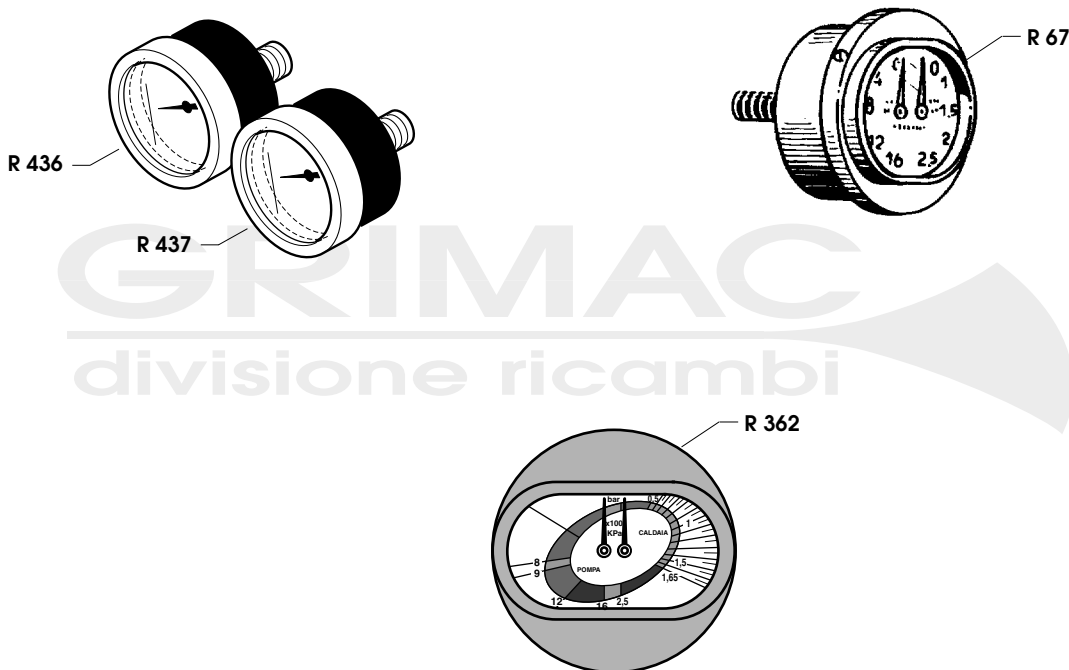
CODICE CODES	DENOMINAZIONE	DENOMINATION	CODICE CODES	DENOMINAZIONE	DENOMINATION
R/60	Valvola sicurezza 3/8" G	3/8" safety valve			
R/360	Sonda rals completa				
R/361	Valvola antirisucchio	Boiler depression valve			
R/418	Ventolino contatore DE	DE dosing fan			
R/429	Resistenza 1200 W 110 V	Heating element 1200W 110V			
R/430	Resistenza 1700 W 230 V	Heating element 1700W 230V			
R/431	Pressostato "Parker"	"Parker" pressure switch			
R/433	Salva resistenza UL				
R/434	Elettrov. carico + rit 220/ 240 V				
R/435	Elettrov. carico + rit 110 V				

MANOMETRI

Z9 - Z11 - MILLENIUM - CLASSE 10 - EPOCA

TAV. 017

R

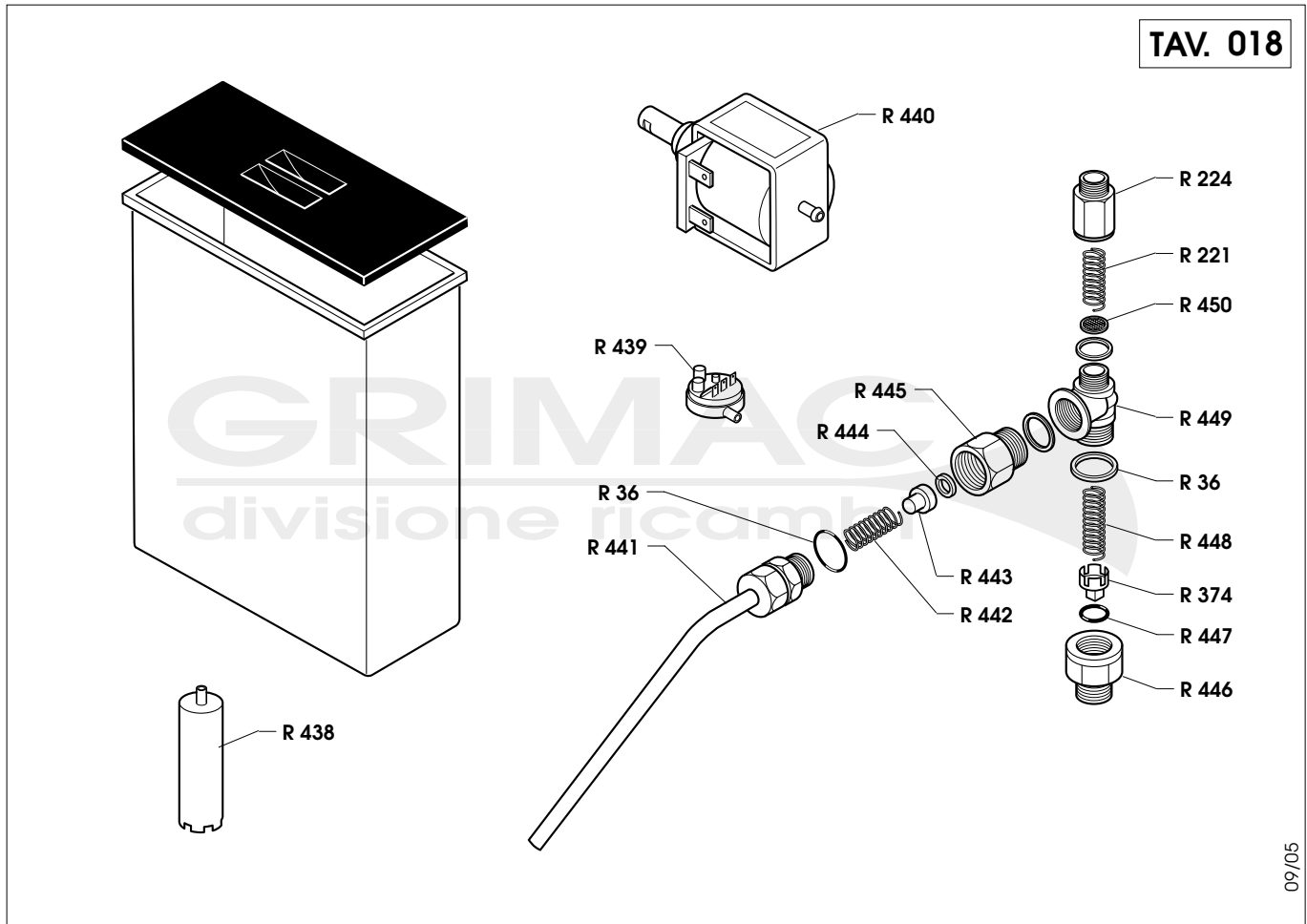


09/05

CODICE CODES	DENOMINAZIONE	DENOMINATION	CODICE CODES	DENOMINAZIONE	DENOMINATION
R/67	Manometro doppia scala	Double scale pressure gauge			
R/362	Manometro doppia scala "Millenium"	Double scale pressure gauge "Millenium"			
R/436	Manometro caldaia "Epo- ca - Classe 10"	"Epoca - Classe 10" boiler pressure gauge			
R/437	Manometro pompa	Pump pressure gauge			

POMPA - IMPIANTO IDRAULICO

TAV. 018

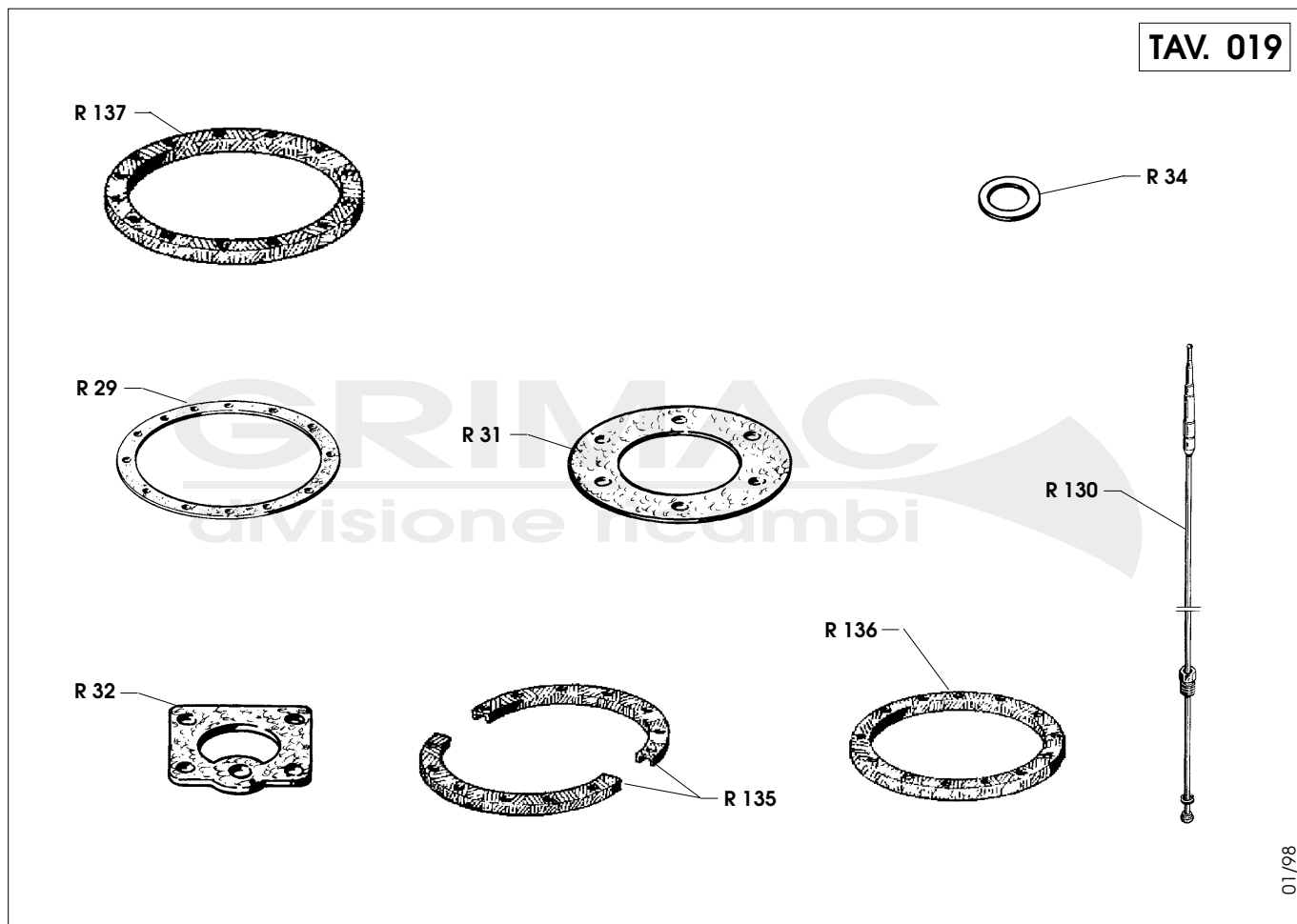


CODICE CODES	DENOMINAZIONE	DENOMINATION	CODICE CODES	DENOMINAZIONE	DENOMINATION
R/36	Guarnizione 3/8" gas	3/8" gasket			
R/221	Molla valvola ritegno	Valve spring			
R/224	Corpo gicleur a freddo	Gicleur body			
R/374	Valvolino di ritegno				
R/438	Addolcitore "Epoca 1"	"Epoca 1" softener			
R/439	Pressostato 1 livello	Pressure switch			
R/440	Pompa 230 V + by-pass	230 V pump with by-pass			
R/441	Tubo scarico 2 gr. 6x4x180	2 groups drain pipe 6x4x180			
R/442	Molla regolatore gas	Spring			
R/443	Porta pastiglia				
R/444	Guarnizione pastiglia valvola				
R/445	Corpo valvola espansione				
R/446	Corpo valvola rit. conica				
R/447	O-ring 2031	O-ring 2031			
R/448	Molla valvola ritegno PDL	Valve spring			
R/449	Raccordo valvola espansione	Valve connector			
R/450	Dischetto rete gicleur Ø 9,5				

GUARNIZIONI - TERMOCOPPIA

TAV. 019

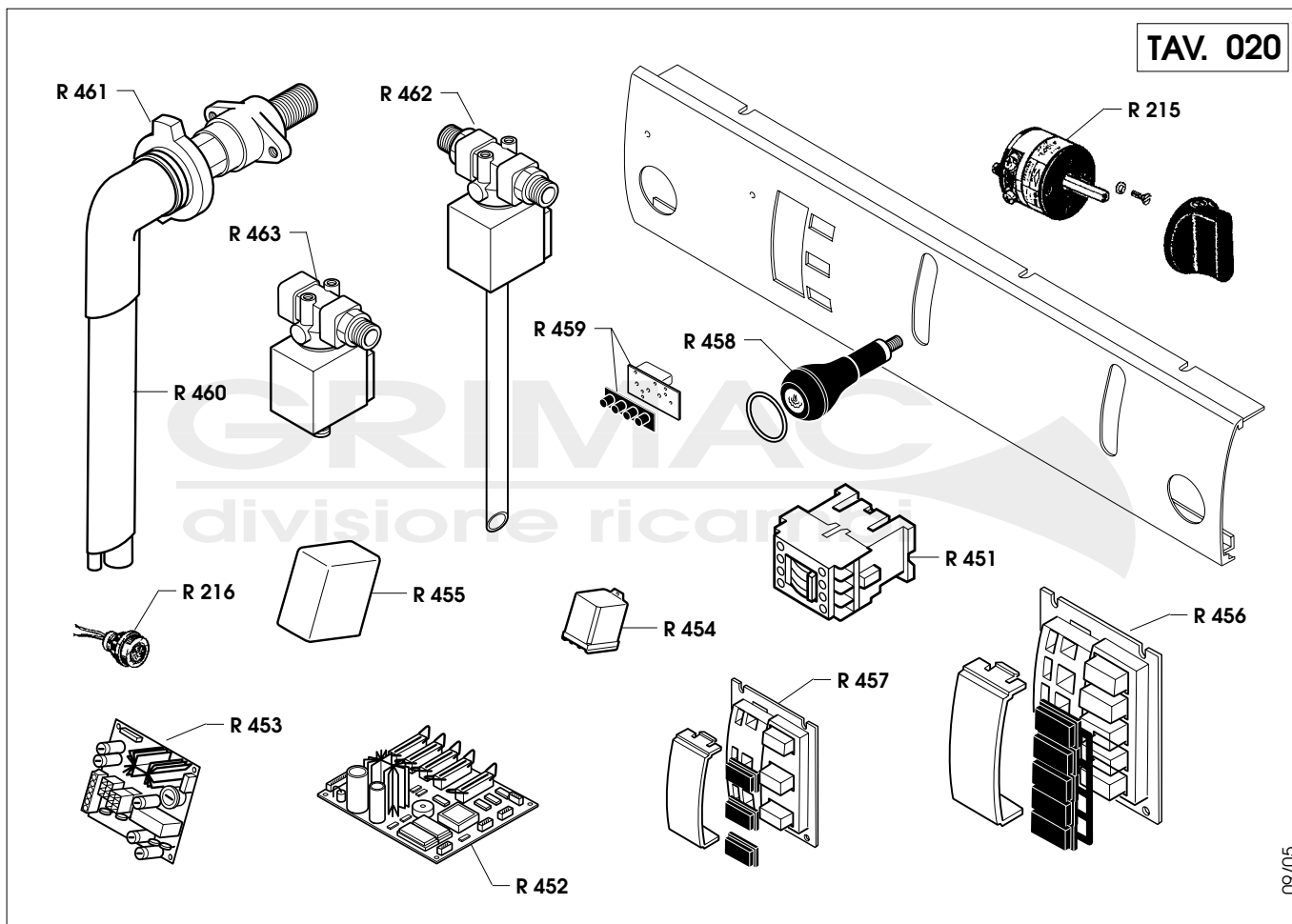
R



01/98

CODICE CODES	DENOMINAZIONE	DENOMINATION	CODICE CODES	DENOMINAZIONE	DENOMINATION
R/29	Guarniz. 13 fori ø217x176x2	ø217x176x2 13 hole boiler gasket			
R/31	Guarnizione 6 fori	6 hole boiler gasket			
R/32	Guarnizione gruppo	Flange gasket for screen group			
R/34	Guarnizione ø18x13x1	ø18x13x1 gasket			
R/130	Termocoppia autom. gas	Automatic gas system thermocouple			
R/135	Copriflanguia all. 13 fori 2 pz.	13 hole alumin. flange 2 pcs.			
R/136	Copriflanguia all. 13 fori	13 hole aluminium flange cover			
R/137	Copriflanguia all. 14 fori	14 hole aluminium flange cover			

PARTI ELETTRICHE

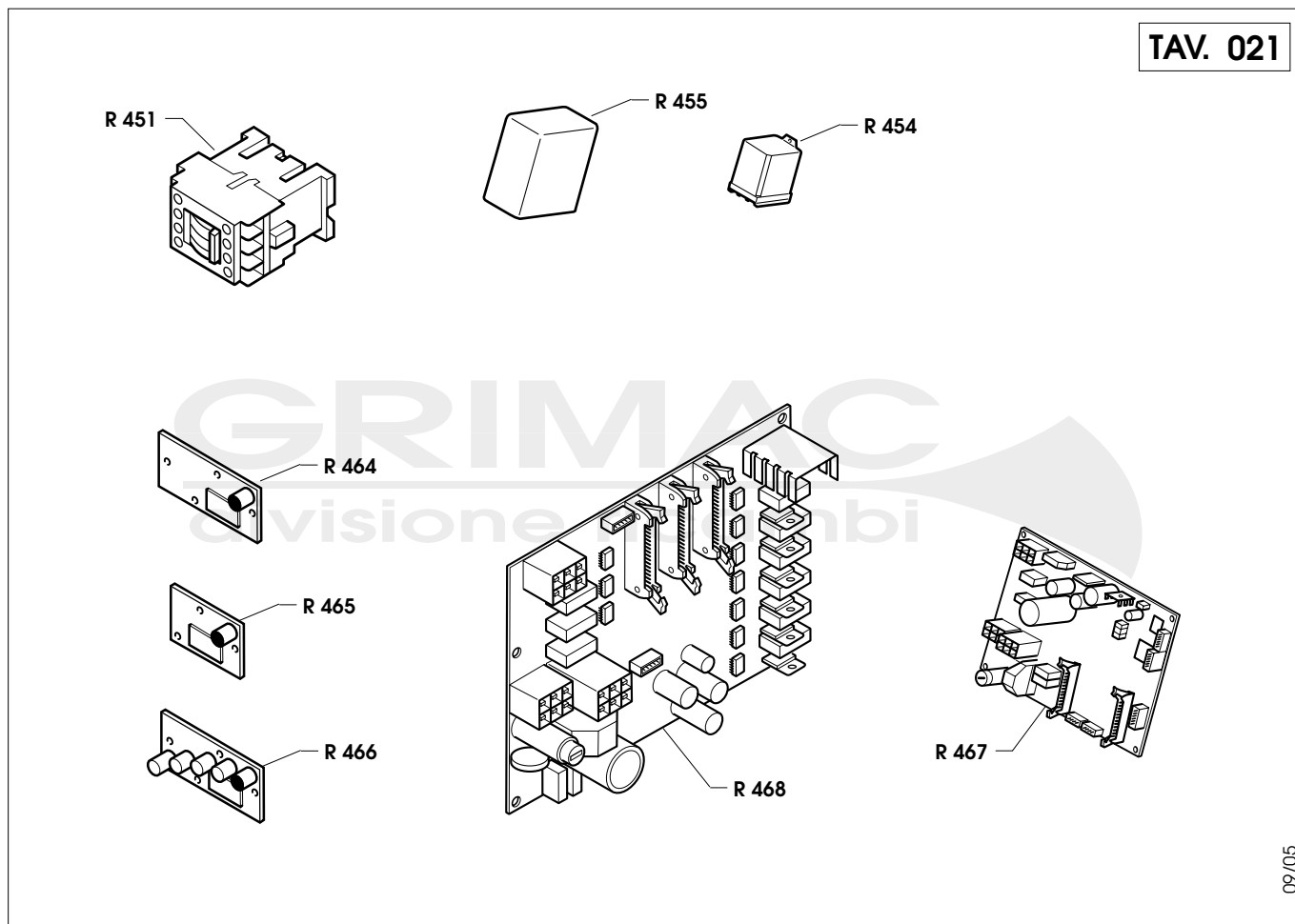


CODICE CODES	DENOMINAZIONE	DENOMINATION	CODICE CODES	DENOMINAZIONE	DENOMINATION
R/215	Commutatore Z/9	Z/9 switch			
R/216	Spia verde Z/9	Z/9 green pilot lamp			
R/451	Contattore 230 V 50/60 Hz				
R/452	Kit scheda SDE03 CPU	SDE03 CPU board kit			
R/453	Kit scheda SDE02 Power	SDE02 Power board kit			
R/454	Relè 230 V MD50	Relè 230 V MD50			
R/455	Centralina rals 220/240 V				
R/456	Pulsantiera funzioni TSC SDE 5 tasti				
R/457	Pulsantiera funzioni S - 3 tasti				
R/458	Manopola comando	Command knob			
R/459	Pulsantiera funzioni TSC SDE				
R/460	Assieme rub. vapore TSC	TSC steam valve assembly			
R/461	Cuffietta vapore TSC				
R/462	Elettrovalvola con racc. SDE 3 vie - 24 V	3-ways solenoid valve with SDE connector - 24 V			
R/463	Elettrovalvola con racc. TSC 3 vie - 24V	3-ways solenoid valve with TSC connector - 24 V			

PARTI ELETTRICHE

TAV. 021

R

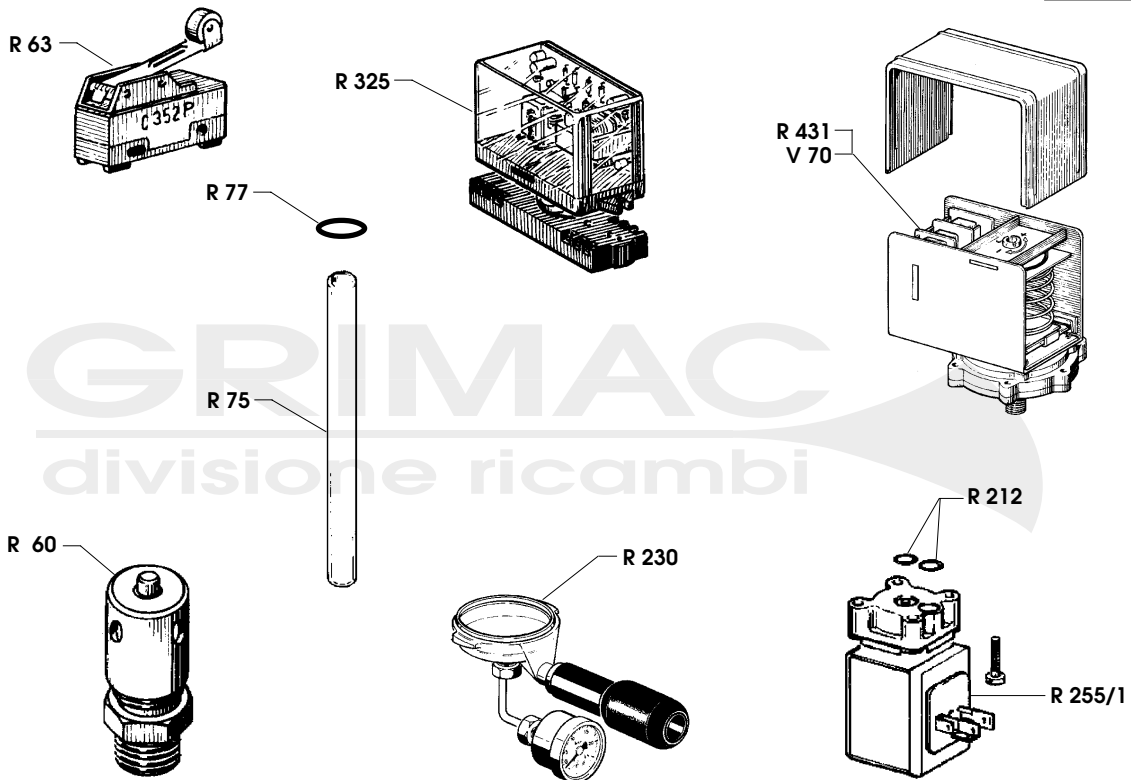


09/05

CODICE CODES	DENOMINAZIONE	DENOMINATION	CODICE CODES	DENOMINAZIONE	DENOMINATION
R/451	Contattore 230 V 50/60 Hz				
R/454	Relè 230 V MD 50	Relè 230 V MD 50			
R/455	Centralina rals 220/240 V				
R/464	Tasto caffè con spia S	Coffee button with S lamp			
R/465	Scheda + tastiera caffè CD	Board + CD coffee pushbutton			
R/466	Scheda + tastiera caffè DE	Board + DE coffee pushbutton			
R/467	Kit scheda DE 03	DE 03 board kit			
R/468	Kit scheda E 03	E 03 board kit			

PARTICOLARI VARI

TAV. 022



09/05

CODICE CODES	DENOMINAZIONE	DENOMINATION	CODICE CODES	DENOMINAZIONE	DENOMINATION
R/60	Valvola caldaia	Boiler valve			
R/63	Micro erogazione	Screen microswitch			
R/67	Manometro doppia scala	Double scale pressure gauge			
R/75	Vetro livello Z/8-Z/9 - \varnothing 140x12	Z/8 - Z/9 level glass			
R/77	Guarnizione livello	Z/8 - Z/9 level hex. 116 O-ring			
R/212	OR	O-ring Z/9			
R/230	Portafiltra prova pressione	Pressure test portafilter			
R/255/1	Elettrovalvola 3 vie SIRAI 230 V	3-way 230V SIRAI solenoid valve			
R/325	R/L 40/1E/8 230 V	R/L 40/1E/8 230V			
R/431	Pressostato Parker	Parker pressure switch			
V/70	Pressostato SIRAI	SIRAI pressure switch			