



**LA SPAZIALE  
SPARE PARTS CATALOG**

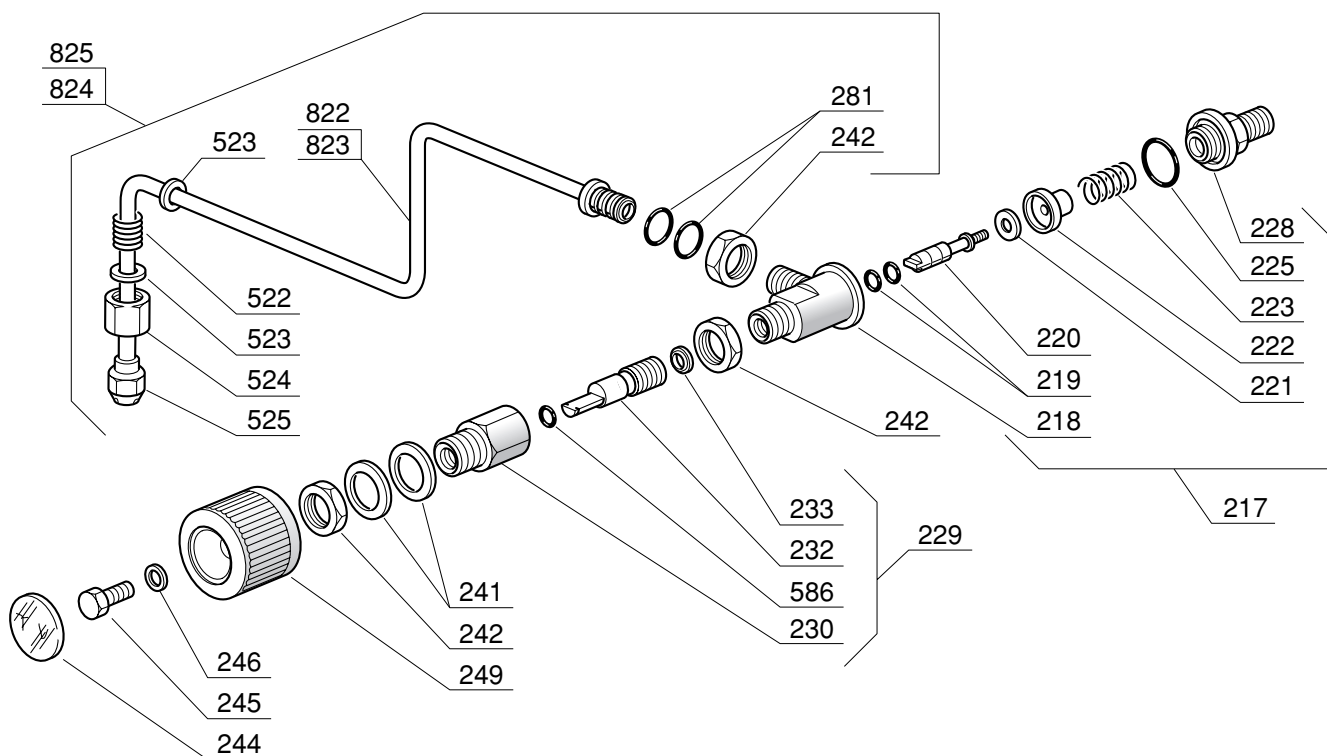
SAN MARCO COFFEE, INC  
3120 LATROBE DRIVE  
CHARLOTTE, NC 28211  
(800) 715-9298  
[WWW.SANMARCOCOFFEE.COM](http://WWW.SANMARCOCOFFEE.COM)

# INDICE

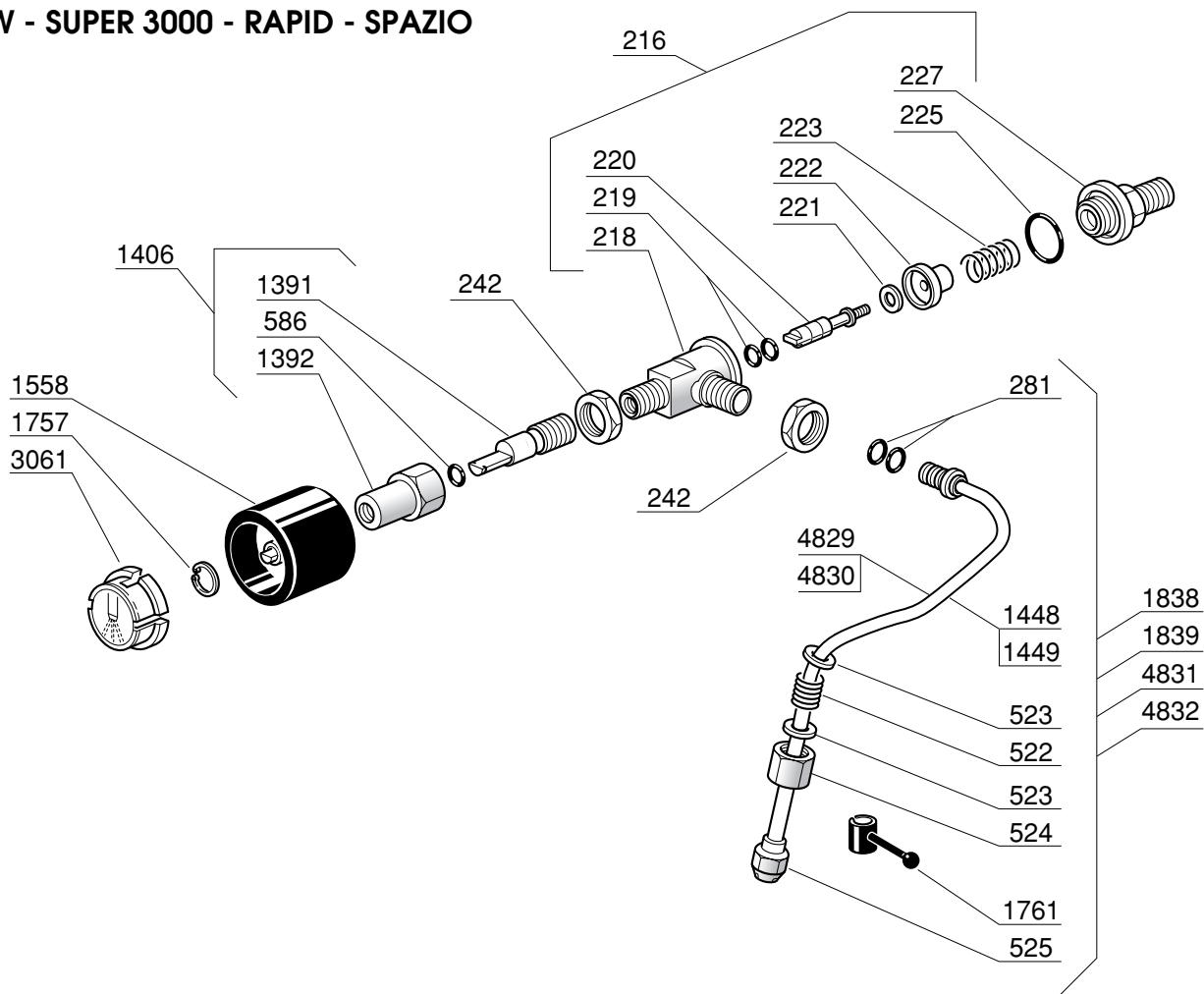
<b>RUBINETTI VAPORE</b> .....	<b>Tav. 01 - 02/a • pag. 5 - 7</b>
Professionale .....	Tav. 01
New - Super 3000 - Rapid - Spazio .....	Tav. 01
Seletron Plus .....	Tav. 02
S3 .....	Tav. 02
S1 .....	Tav. 02/a
<b>RUBINETTI CARICO - ELETTROVALVOLA SCARICO ACQUA</b> .....	<b>Tav. 03 - 04/a • pag. 8 - 10</b>
New - Super 3000 - Rapid - Spazio .....	Tav. 03
Seletron Plus .....	Tav. 04
S3 .....	Tav. 04
S1 .....	Tav. 04/a
<b>GRUPPI DI EROGAZIONE</b> .....	<b>Tav. 05 - 06/a • pag. 11 - 13</b>
Professionale .....	Tav. 05
Gruppo Elettrico .....	Tav. 06
Gruppo E.C. ....	Tav. 06
Gruppo Meccanico .....	Tav. 06
S1 .....	Tav. 06/a
<b>MOTOPOMPA</b> .....	<b>Tav. 07 - 07/a • pag. 14- 15</b>
Motore .....	Tav. 07
Pompa .....	Tav. 07/a
<b>PORTAFILTRO</b> .....	<b>Tav. 08 • pag. 16</b>
<b>CALDAIA</b> .....	<b>Tav. 09 - 11 • pag. 17 - 20</b>
1 Gruppo New .....	Tav. 09
S1 Vivaldi .....	Tav. 09/a
Rapid - Spazio .....	Tav. 10
New - Super 3000 - Plus - S3 .....	Tav. 11
<b>GAS</b> .....	<b>Tav. 12 • pag. 21</b>
<b>TELAIO</b> .....	<b>Tav. 13 - 17/a • pag. 22 - 27</b>
Super 3000 .....	Tav. 13
New .....	Tav. 14
1 Gruppo New .....	Tav. 14
Rapid - Spazio .....	Tav. 15
Seletron Plus .....	Tav. 16
S3 .....	Tav. 17
S1 .....	Tav. 17/a

<b>IMPIANTO IDRICO</b> .....	<b>Tav. 18 - 25/b • pag. 28 - 37</b>
Professionale .....	Tav. 18
Professionale con attacco diretto alla rete idrica .....	Tav. 19
New - Super 3000 .....	Tav. 20
1 Gruppo New E.P. - E.C. - E.K.- 3000 .....	Tav. 21
Rapid .....	Tav. 22
Spazio .....	Tav. 23
Seletron Plus .....	Tav. 24
S3 .....	Tav. 25
S1 Vivaldi .....	Tav. 25/a
S1 Rossini .....	Tav. 25/b
 <b>IMPIANTO IDRICO S1 ROSSINI ATTACCO DIRETTO</b> .....	 <b>Tav. 25/c • pag. 38</b>
 <b>VARIANTE IMPIANTO IDRICO</b> .....	 <b>Tav. 26 • pag. 39</b>
E.P. - E.C. - 3000 - ULTRA .....	Tav. 26
 <b>COMPONENTI ELETTRICI ED ELETTRONICI</b> .....	 <b>Tav. 27 - 34/a • pag. 40 - 48</b>
Professionale .....	Tav. 27
Ultra .....	Tav. 28
Seletron - Elettrik .....	Tav. 29
New - Rapid - Spazio .....	Tav. 30
E.C. - 3000 - E.P. - E.K. ....	Tav. 30
Seletron Plus .....	Tav. 31
S3 E.K. ....	Tav. 32
S3 E.P. ....	Tav. 33
S3 Seletron .....	Tav. 34
S1 .....	Tav. 34/a
 <b>CARROZZERIA</b> .....	 <b>Tav. 35 - 41/a • pag. 49 - 56</b>
Professionale .....	Tav. 35
Super 3000 .....	Tav. 36
New .....	Tav. 37
Spazio .....	Tav. 38
Rapid .....	Tav. 39
Seletron Plus .....	Tav. 40
S3 .....	Tav. 41
S1 .....	Tav. 41/a
 <b>ACCESSORI</b> .....	 <b>Tav. 42 - 43/a • pag. 57 - 59</b>
 <b>KIT CHIP - CARD</b> .....	 <b>Tav. 44 • pag. 60</b>
 <b>MERCHANDISING</b> .....	 <b>Tav. 45 • pag. 61</b>
 <b>DISTINTE COMPONENTI</b> .....	 <b>pag. 63 - 89</b>

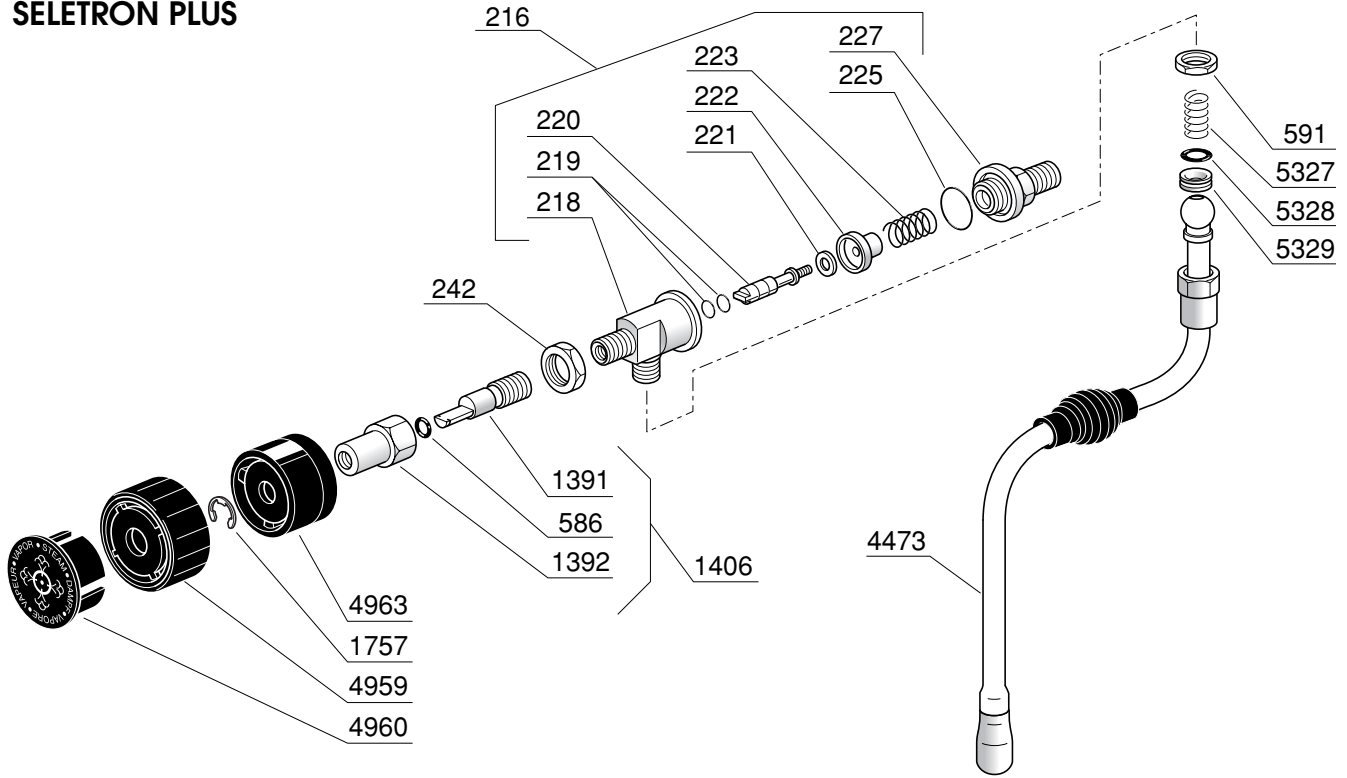
**PROFESSIONALE**



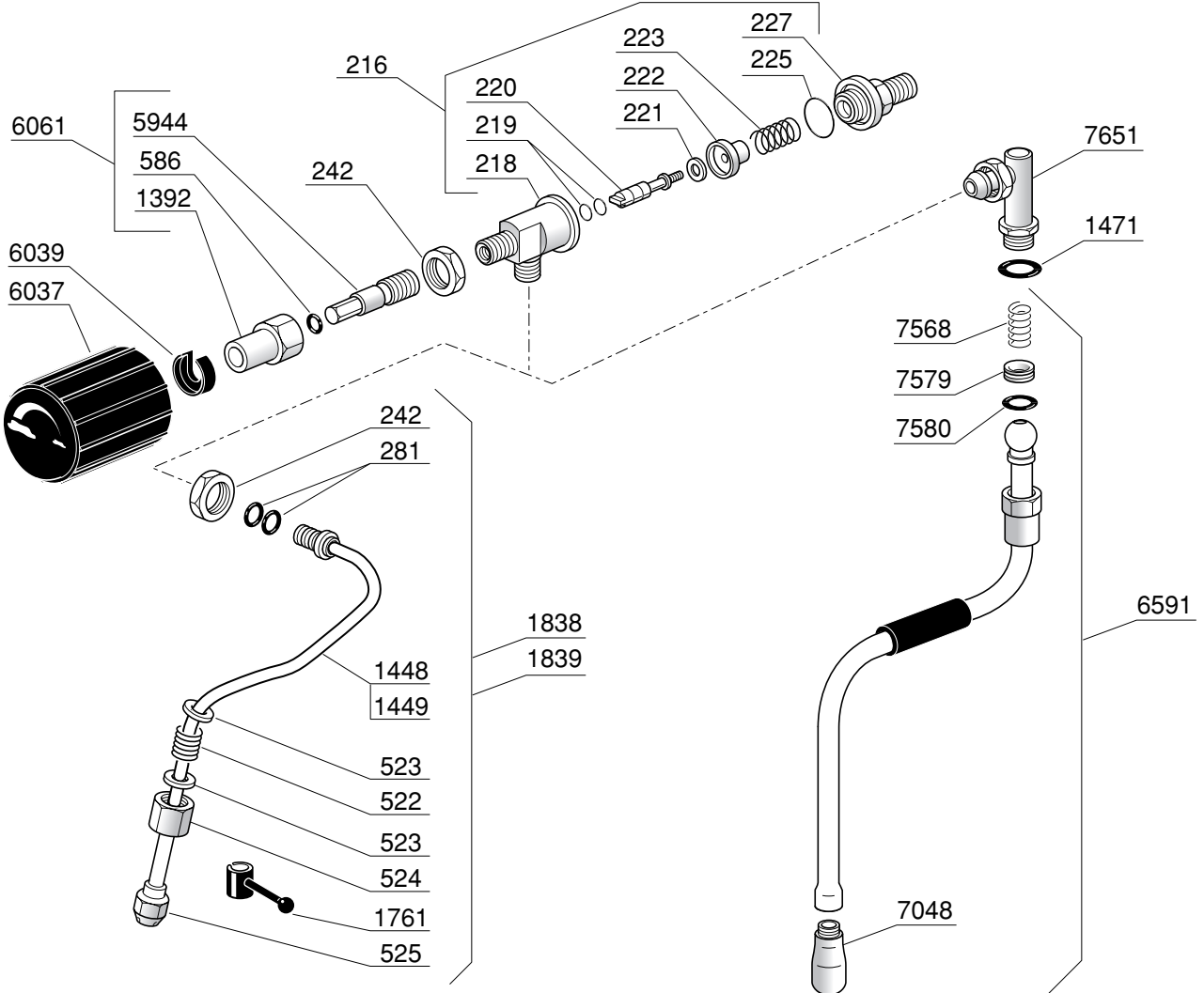
**NEW - SUPER 3000 - RAPID - SPAZIO**



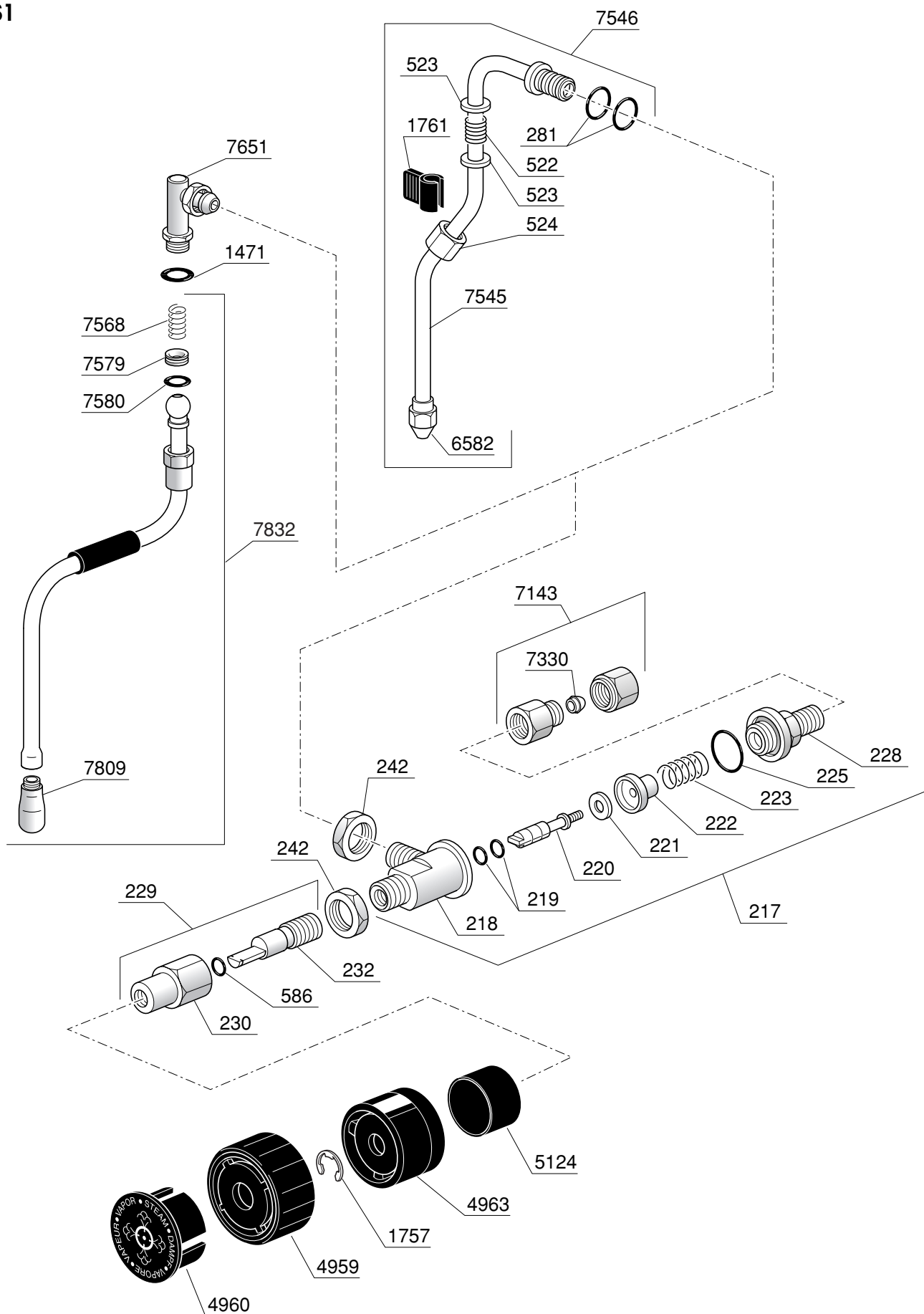
**SELETRON PLUS**



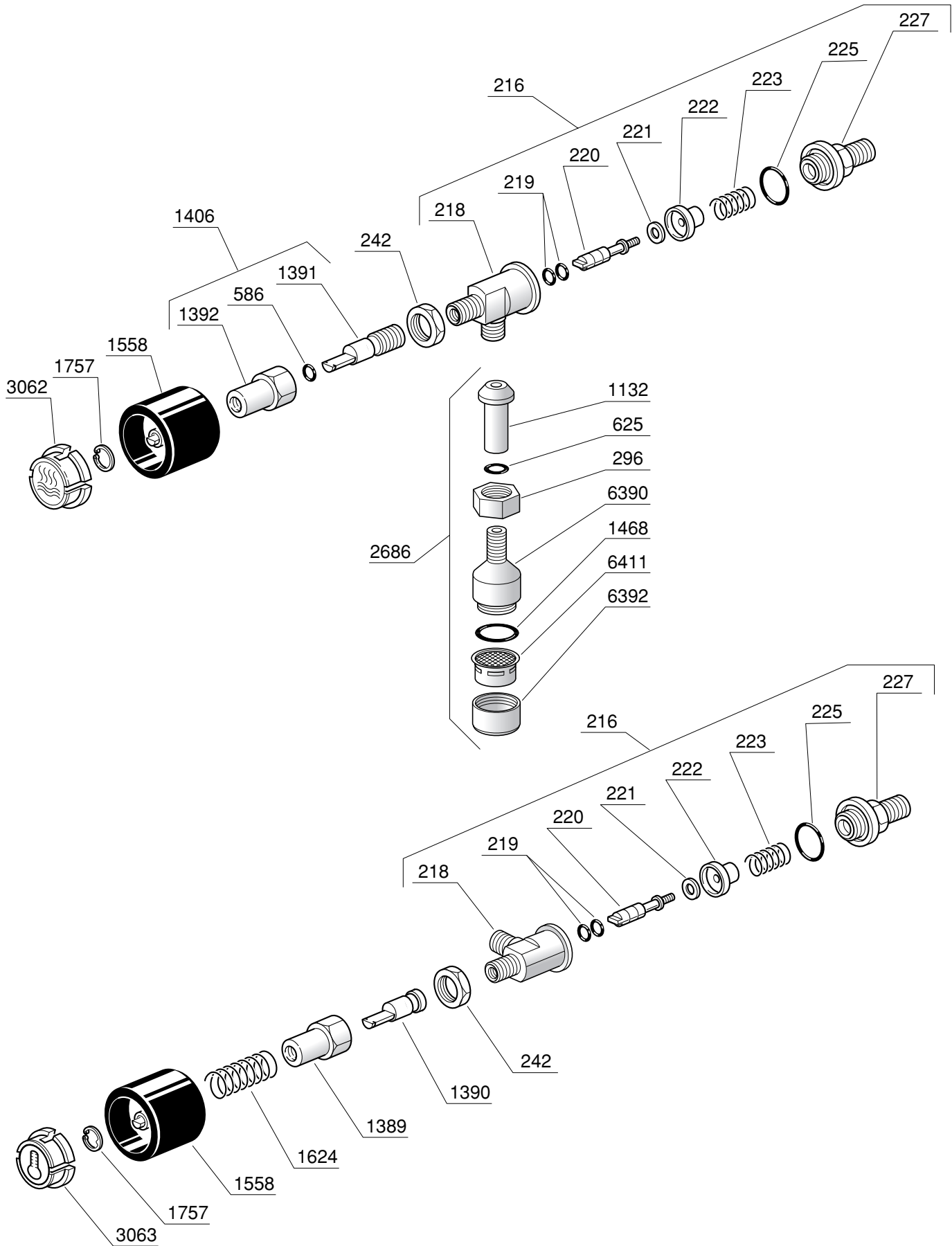
**S3**



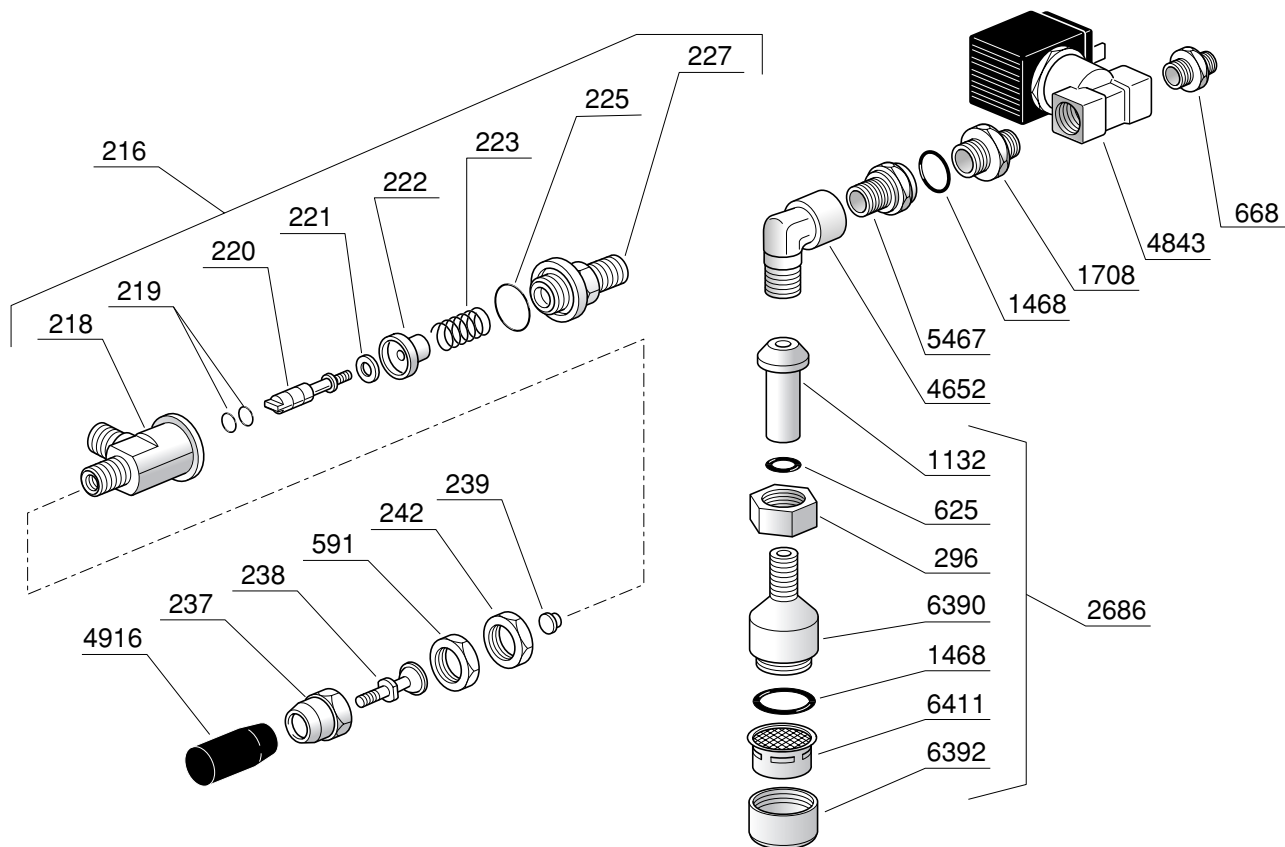
S1



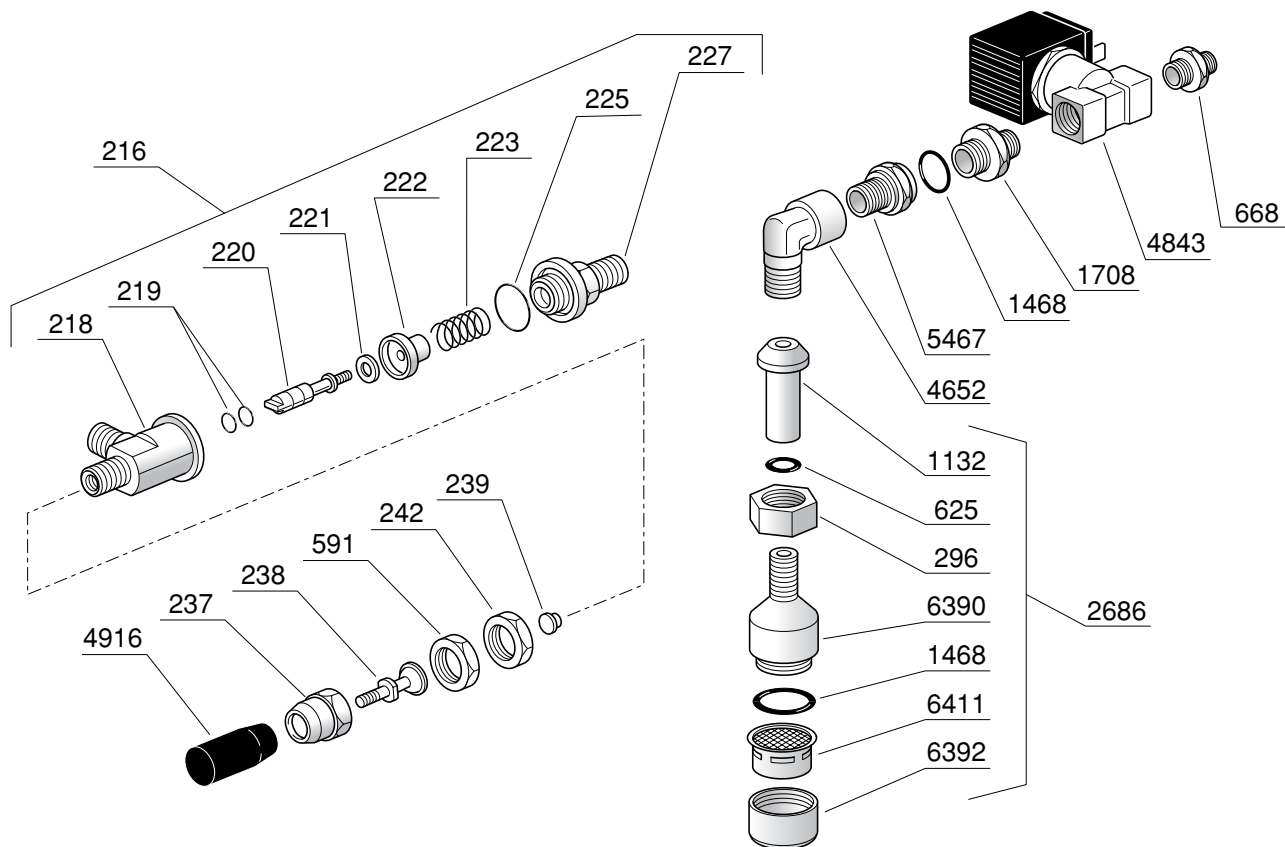
NEW - SUPER 3000 - RAPID - SPAZIO



SELETRON PLUS

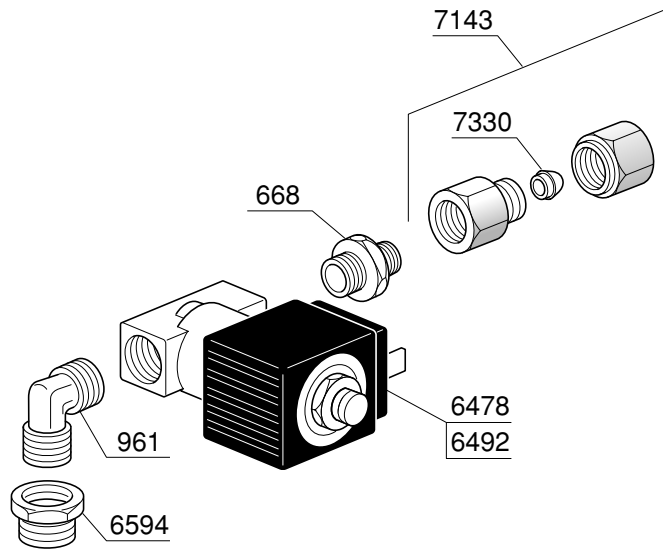


S3

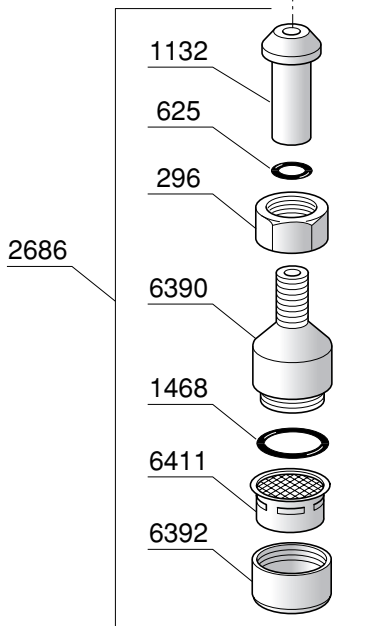




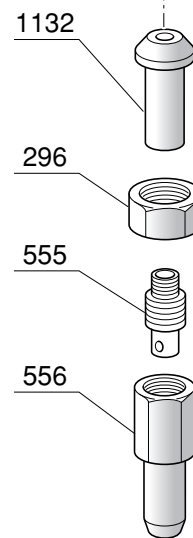
S1



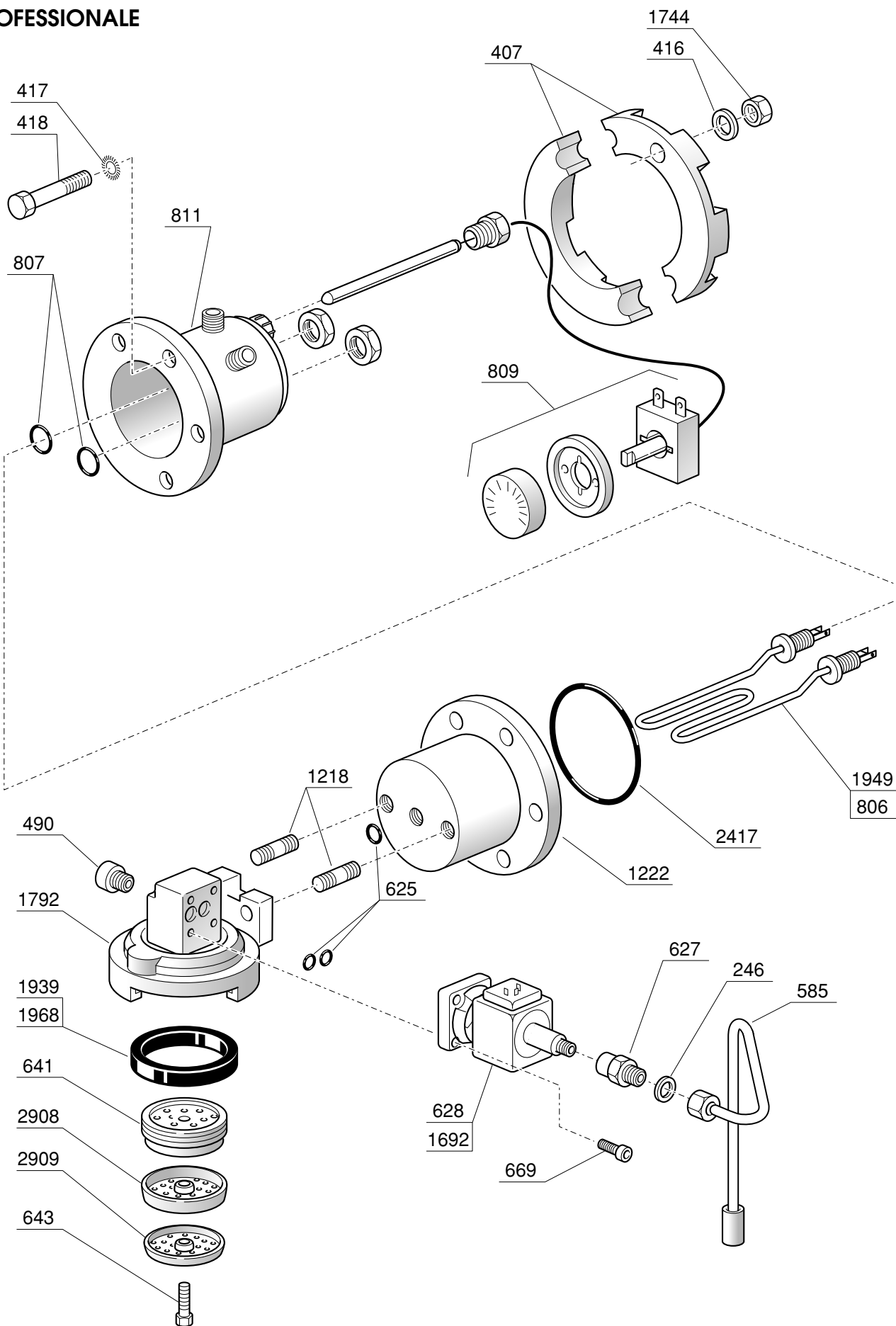
VARIANTE x S1 VIVALDI



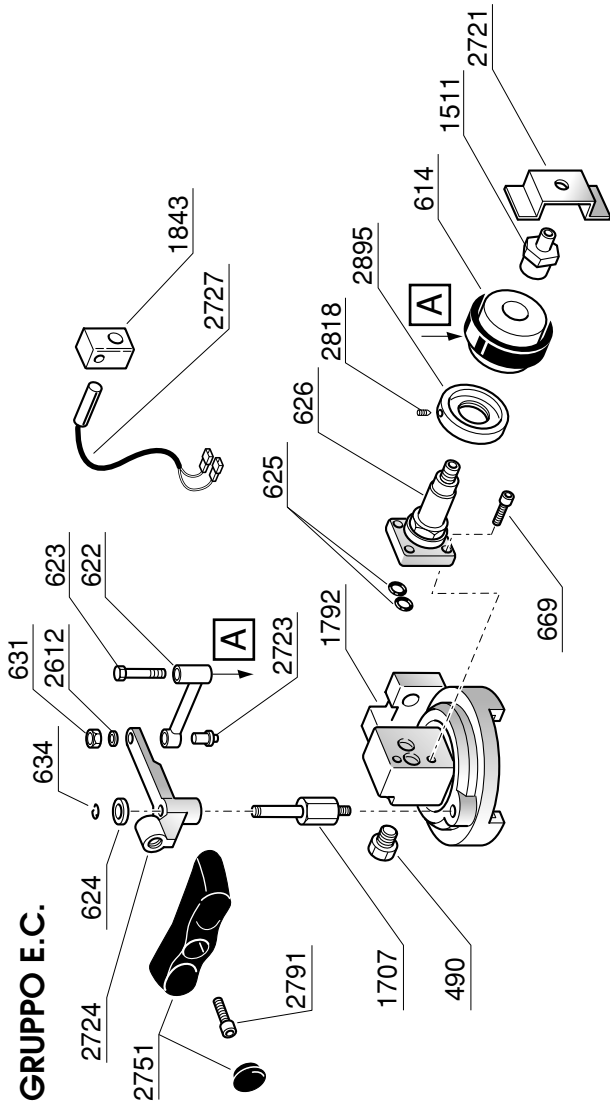
VARIANTE x S1 ROSSINI



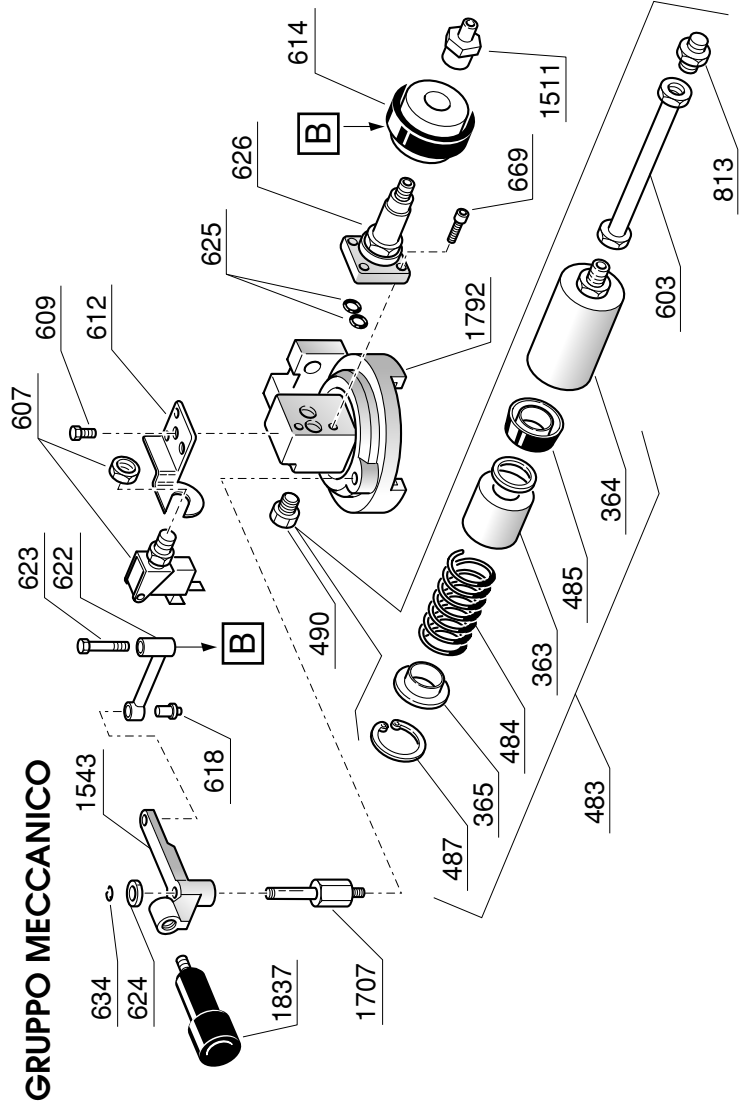
**PROFESSIONALE**



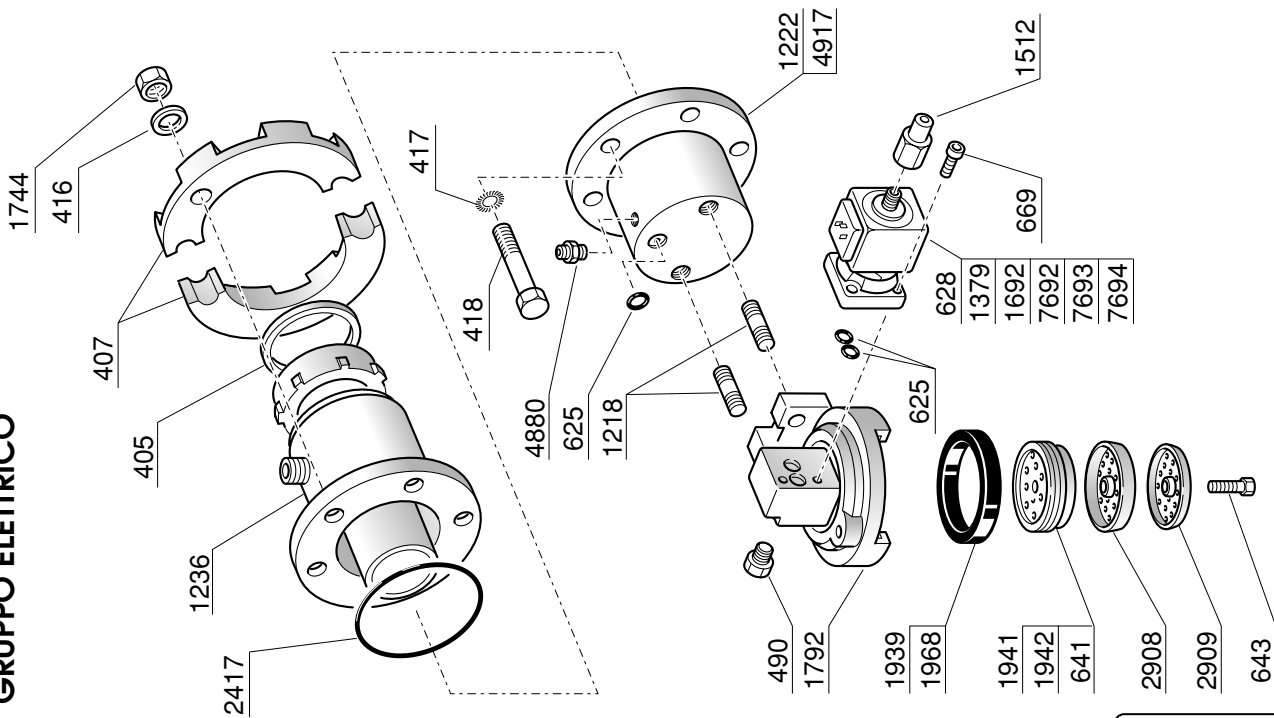
**GRUPPO E.C.**



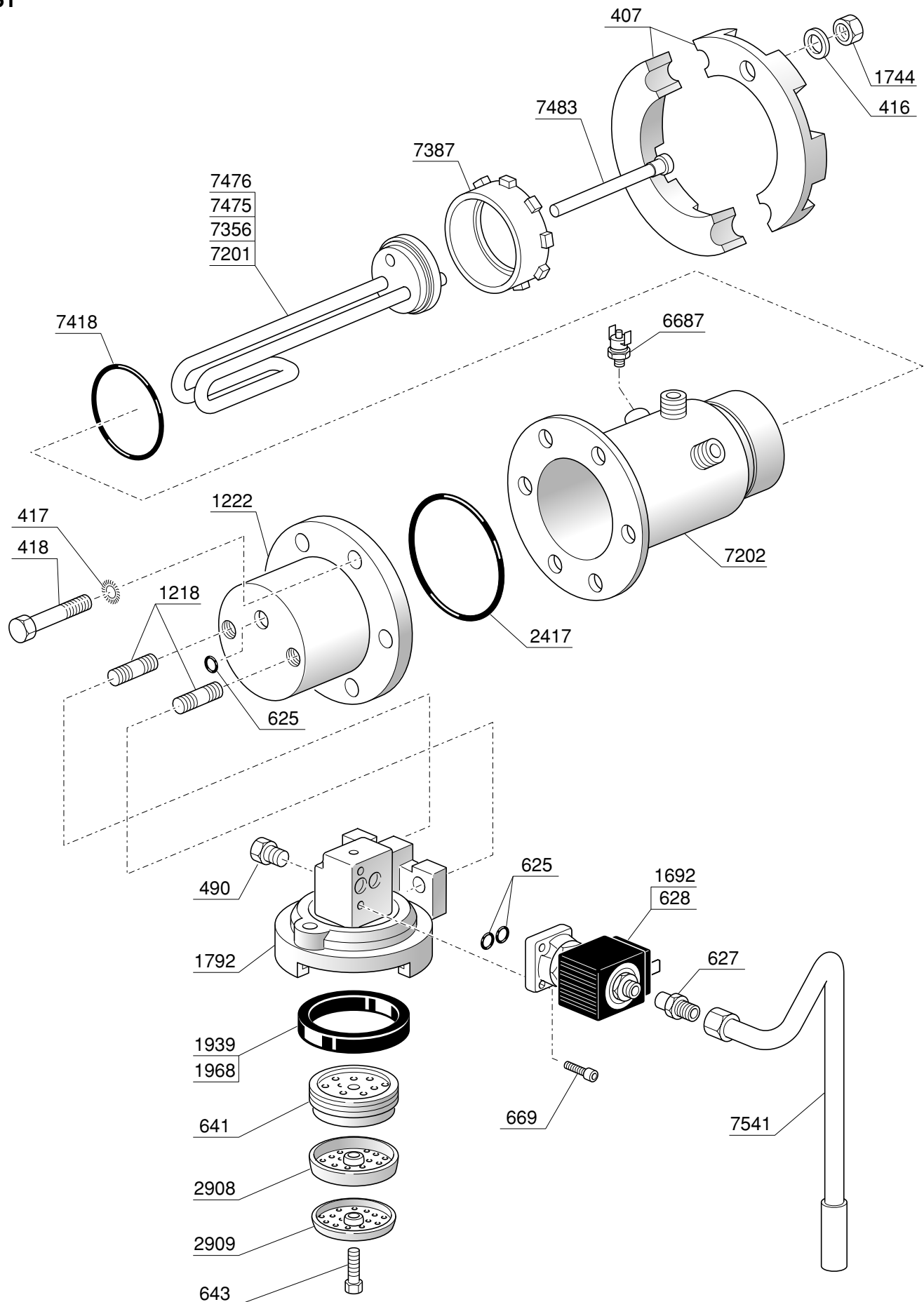
**GRUPPO MECCANICO**



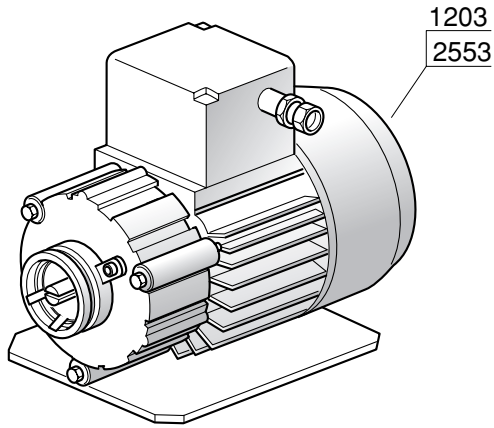
**GRUPPO ELETTRICO**



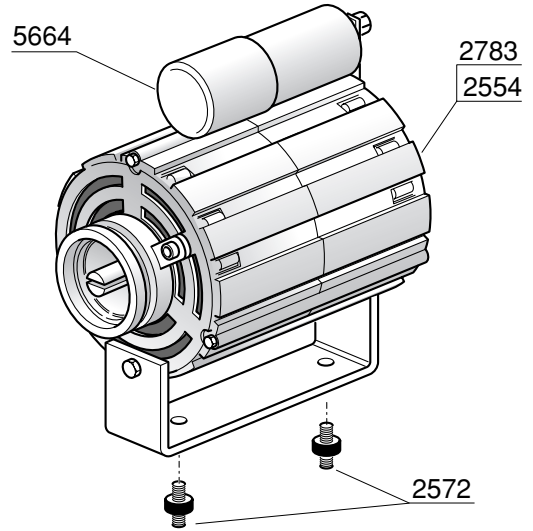
S1



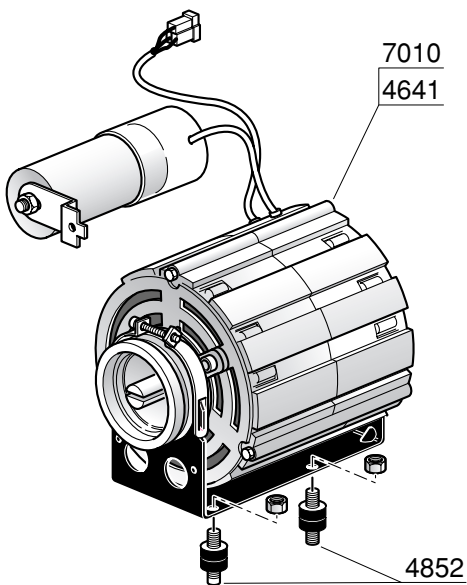
**MOTORE ESTERNO**



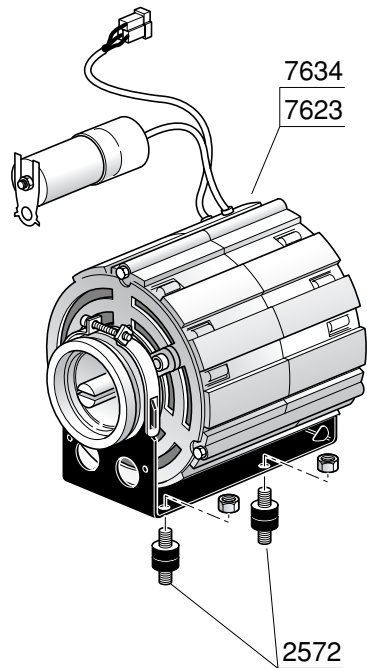
**MOTORE INTERNO NEW - SUPER 3000 -  
RAPID - SPAZIO**



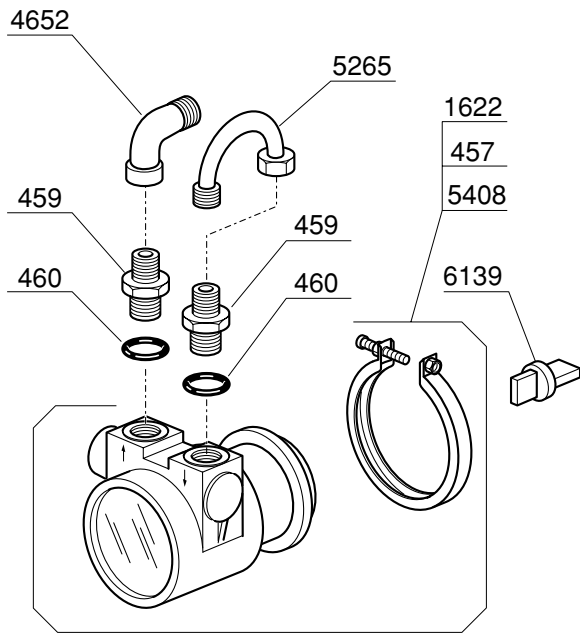
**MOTORE INTERNO  
SELETRON PLUS - S3**



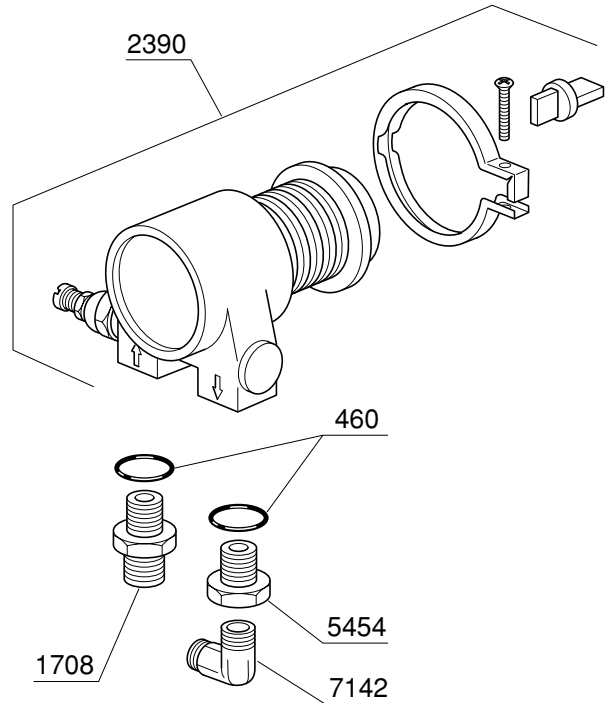
**MOTORE INTERNO S1 VIVALDI**



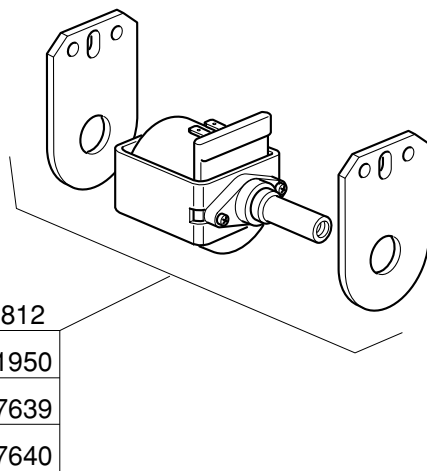
**POMPA**



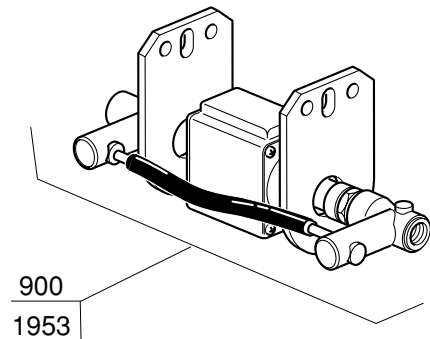
**POMPA x S1 VIVALDI**

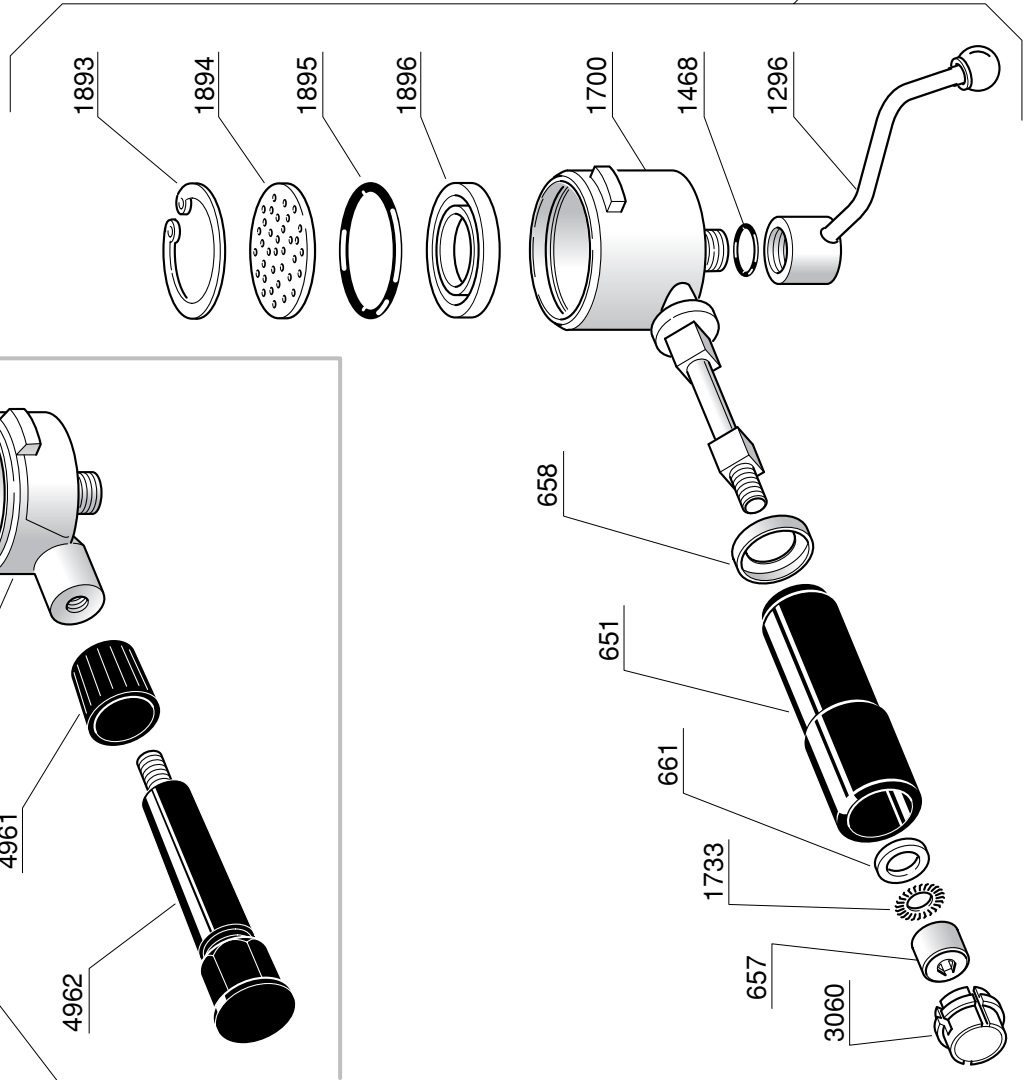
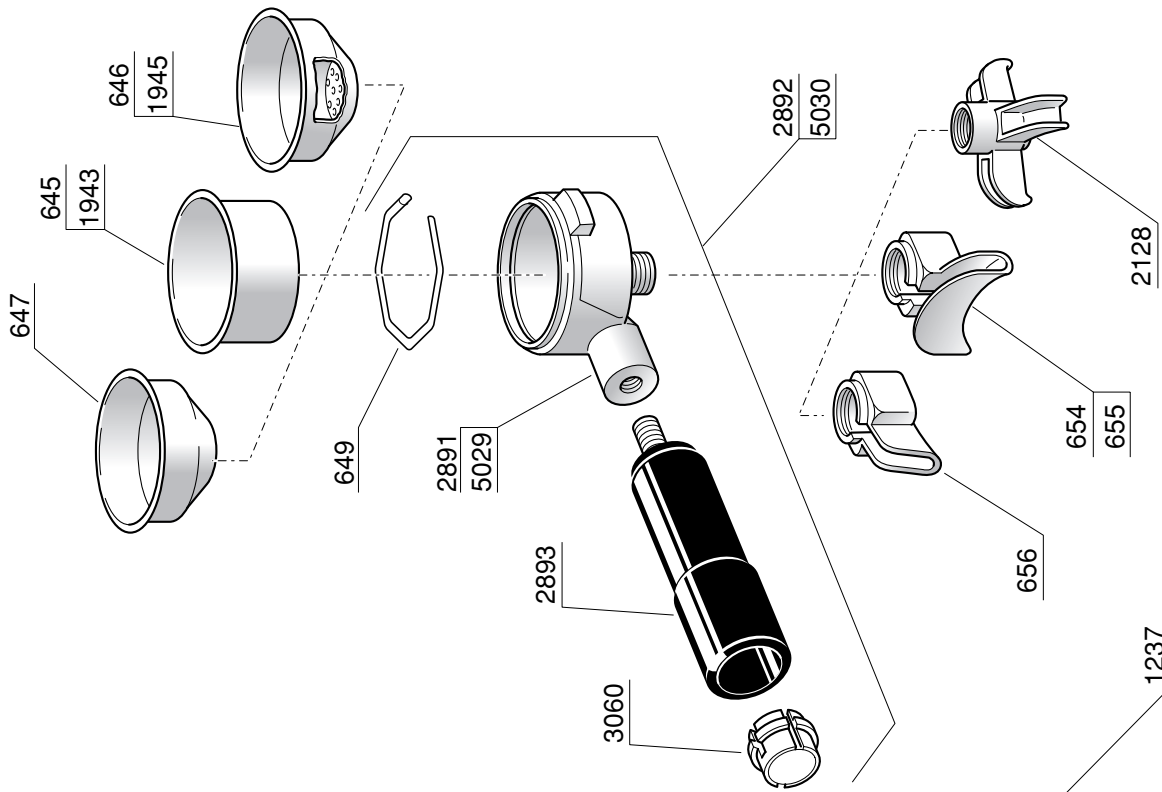


**POMPA VIBRAZIONE x S1 ROSSINI E PROFESSIONALE**

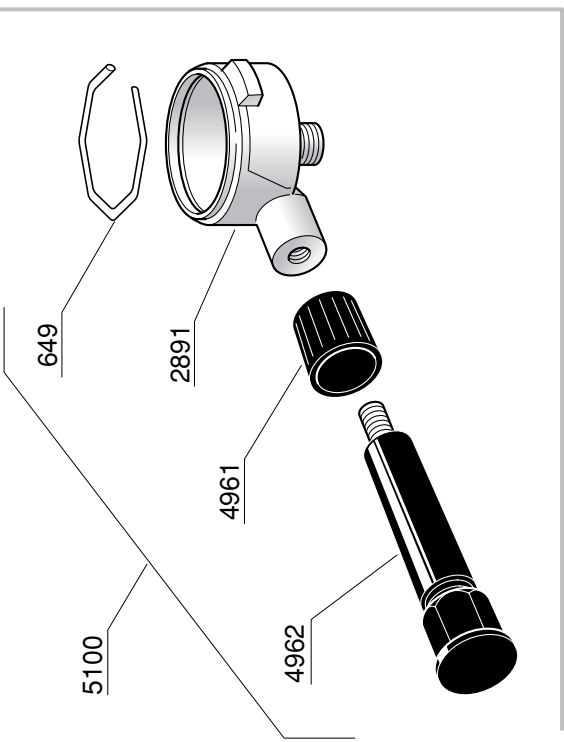


**POMPA VIBRAZIONE x S1 ROSSINI E PROFESSIONALE CON ATTACCO ALLA RETE IDRICA**

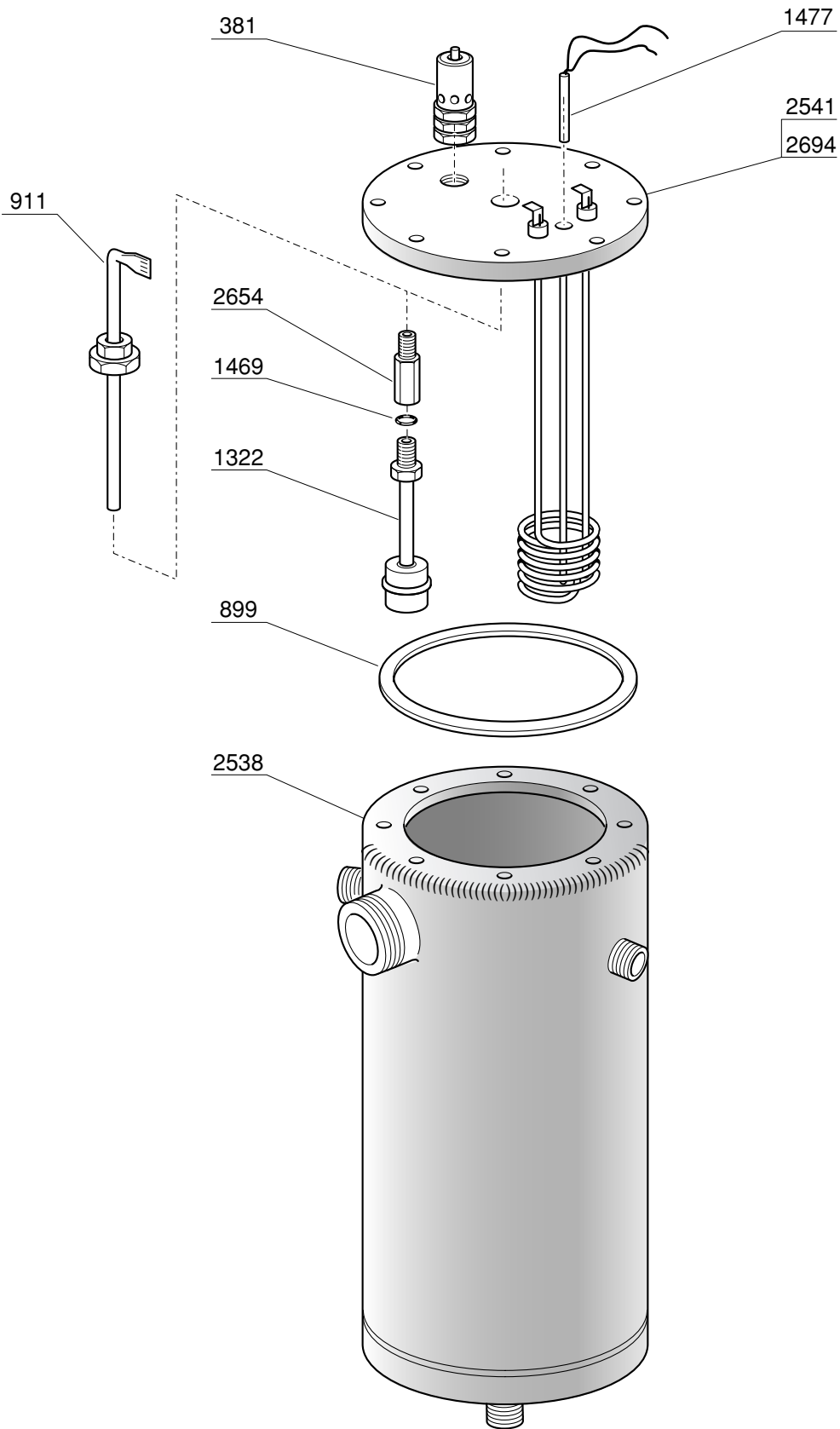




**SELETRON PLUS**

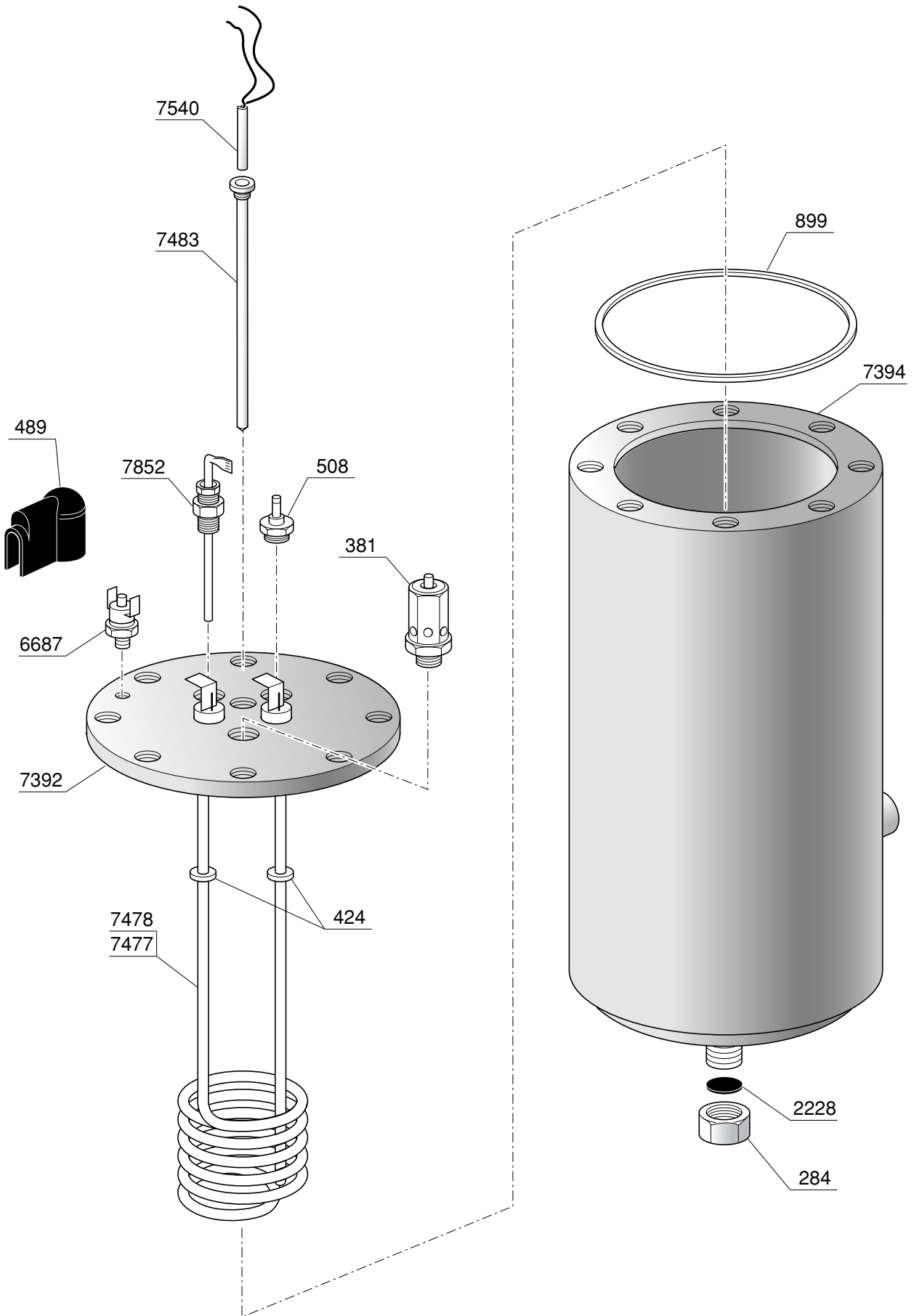


**1 GRUPPO NEW**

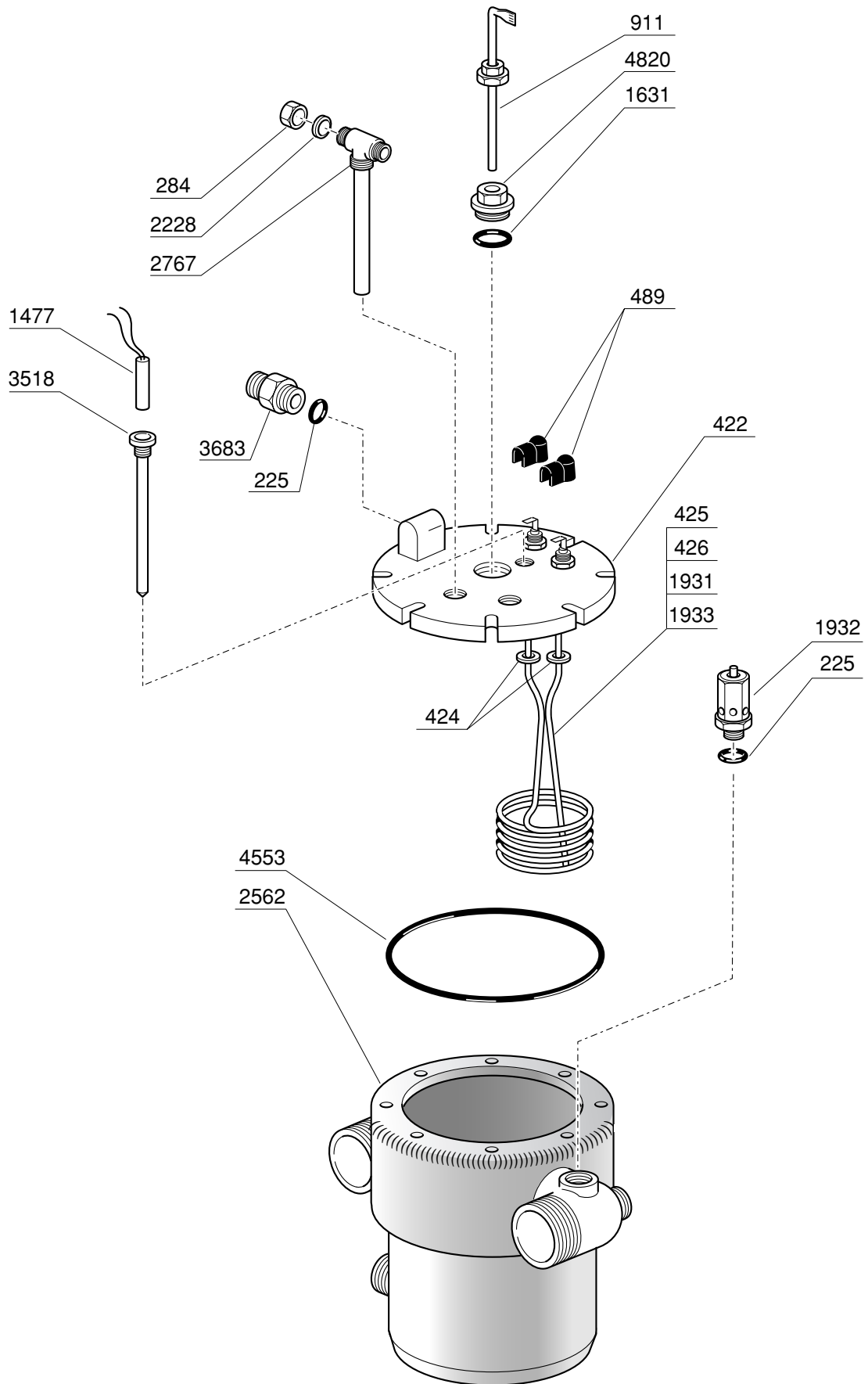




S1 VIVALDI

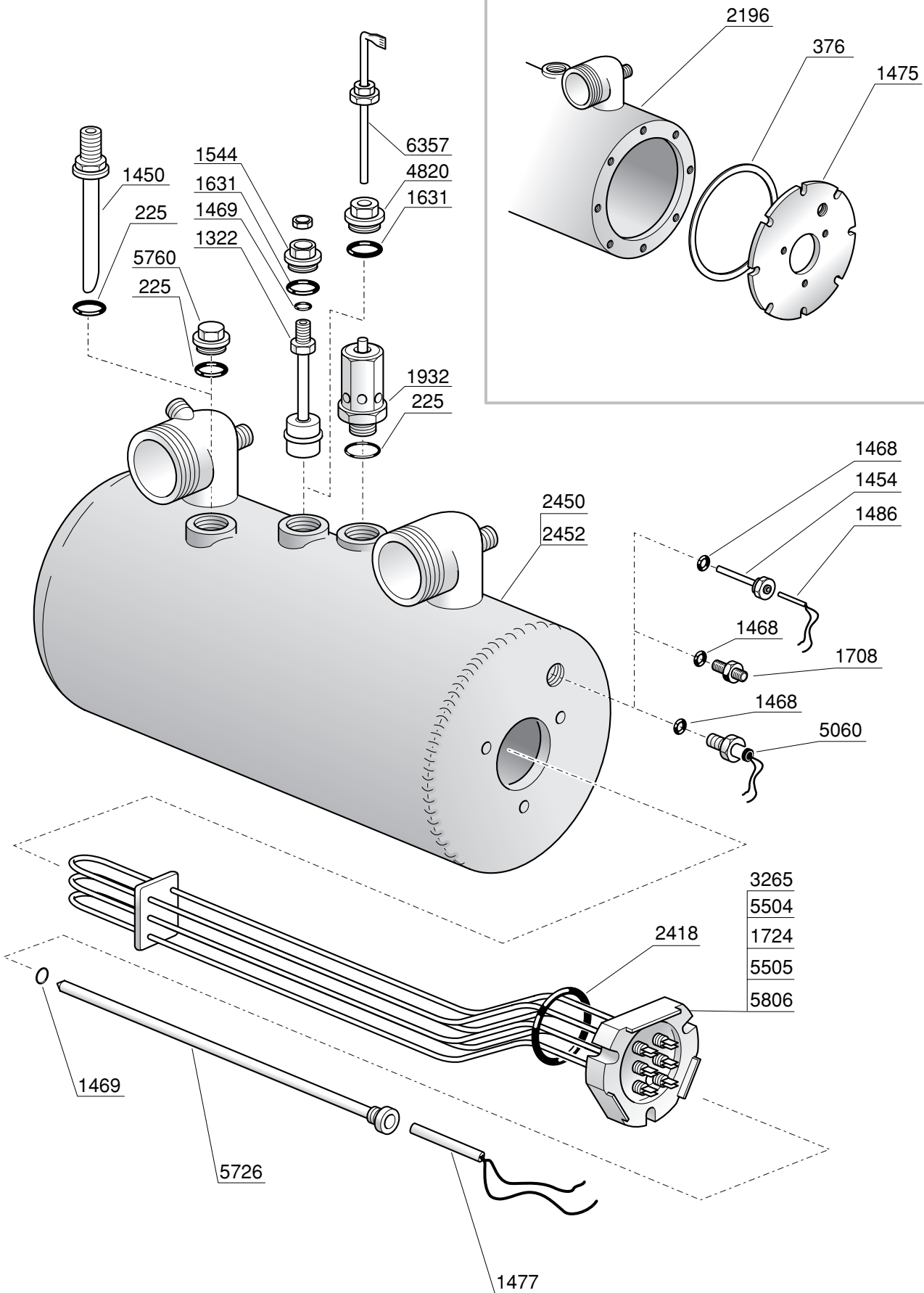


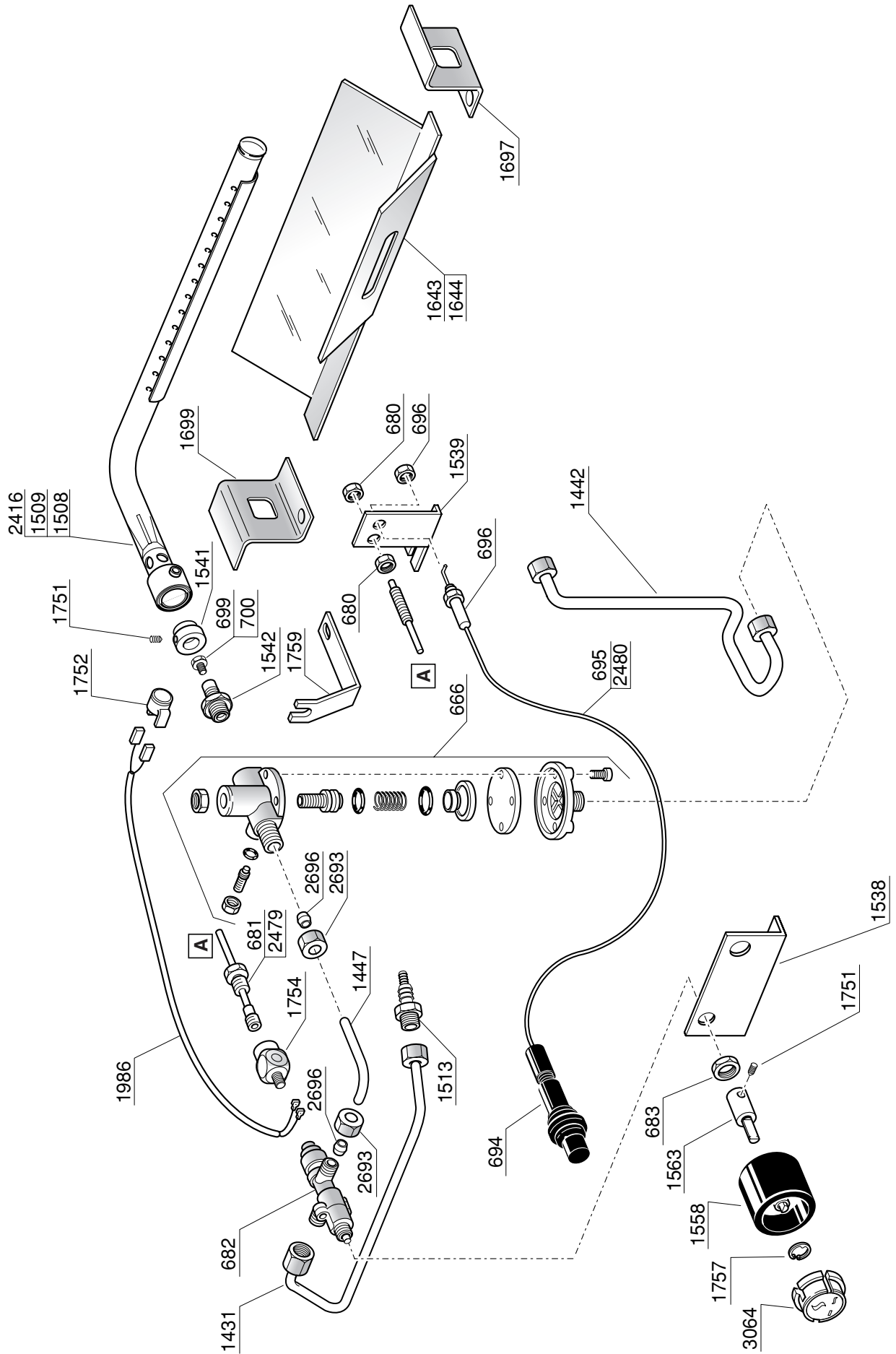
**RAPID - SPAZIO**



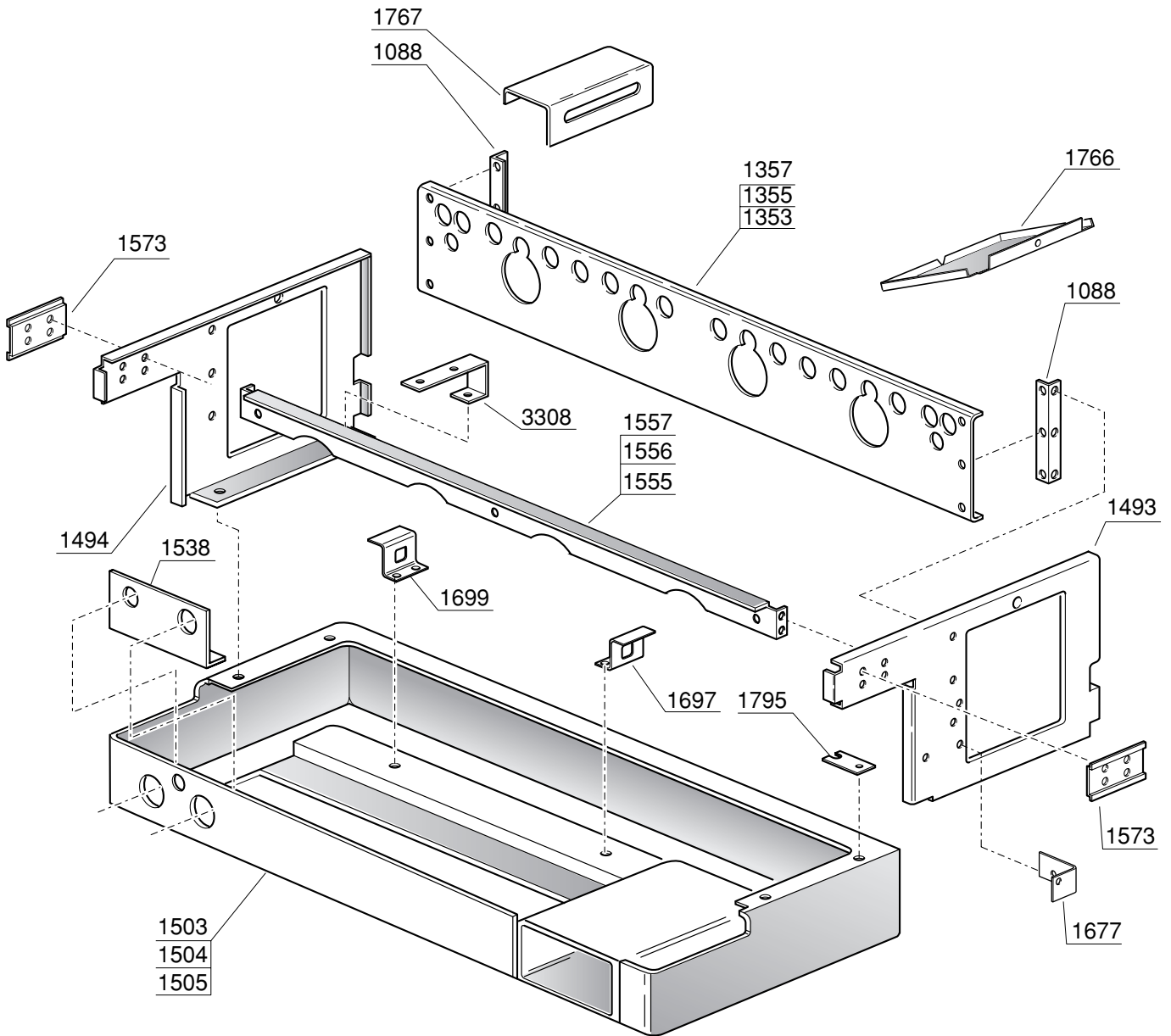
**NEW - SUPER 3000 - SELETRON PLUS - S3**

**VARIANTE 4 GRUPPI**

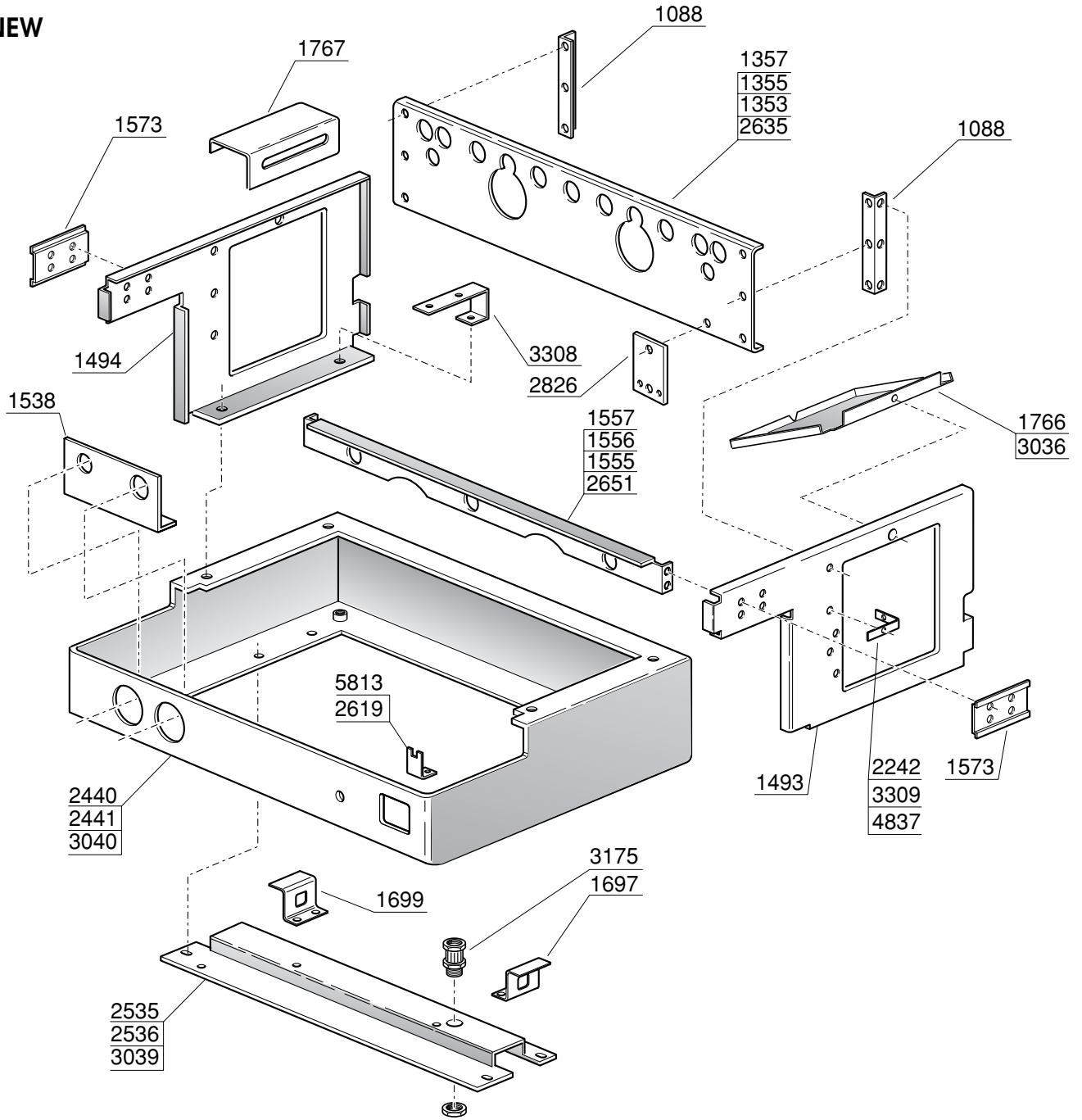




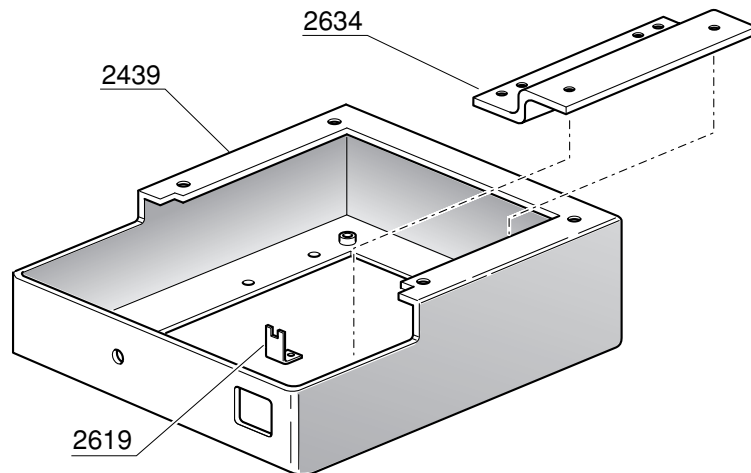
SUPER 3000



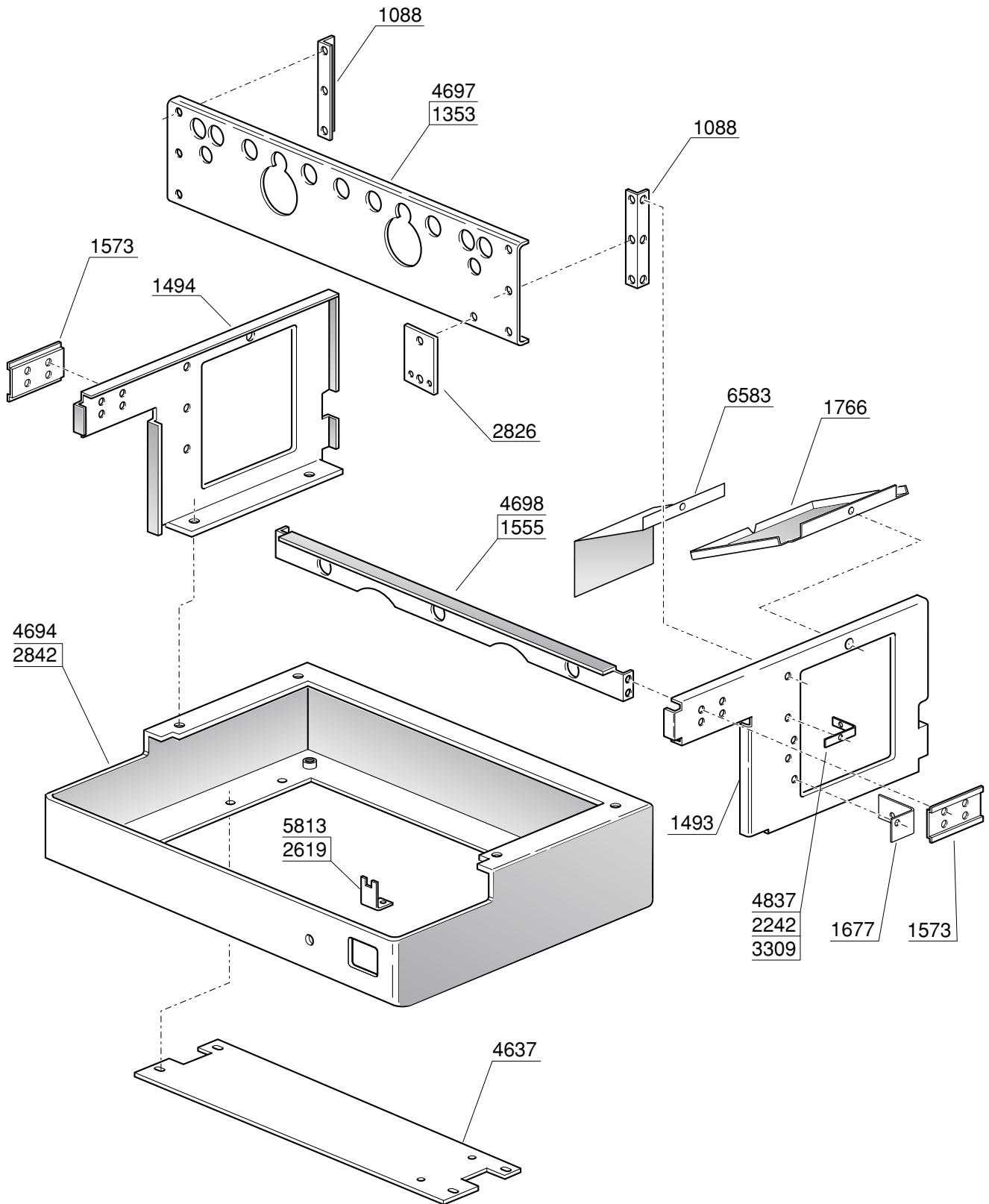
**NEW**



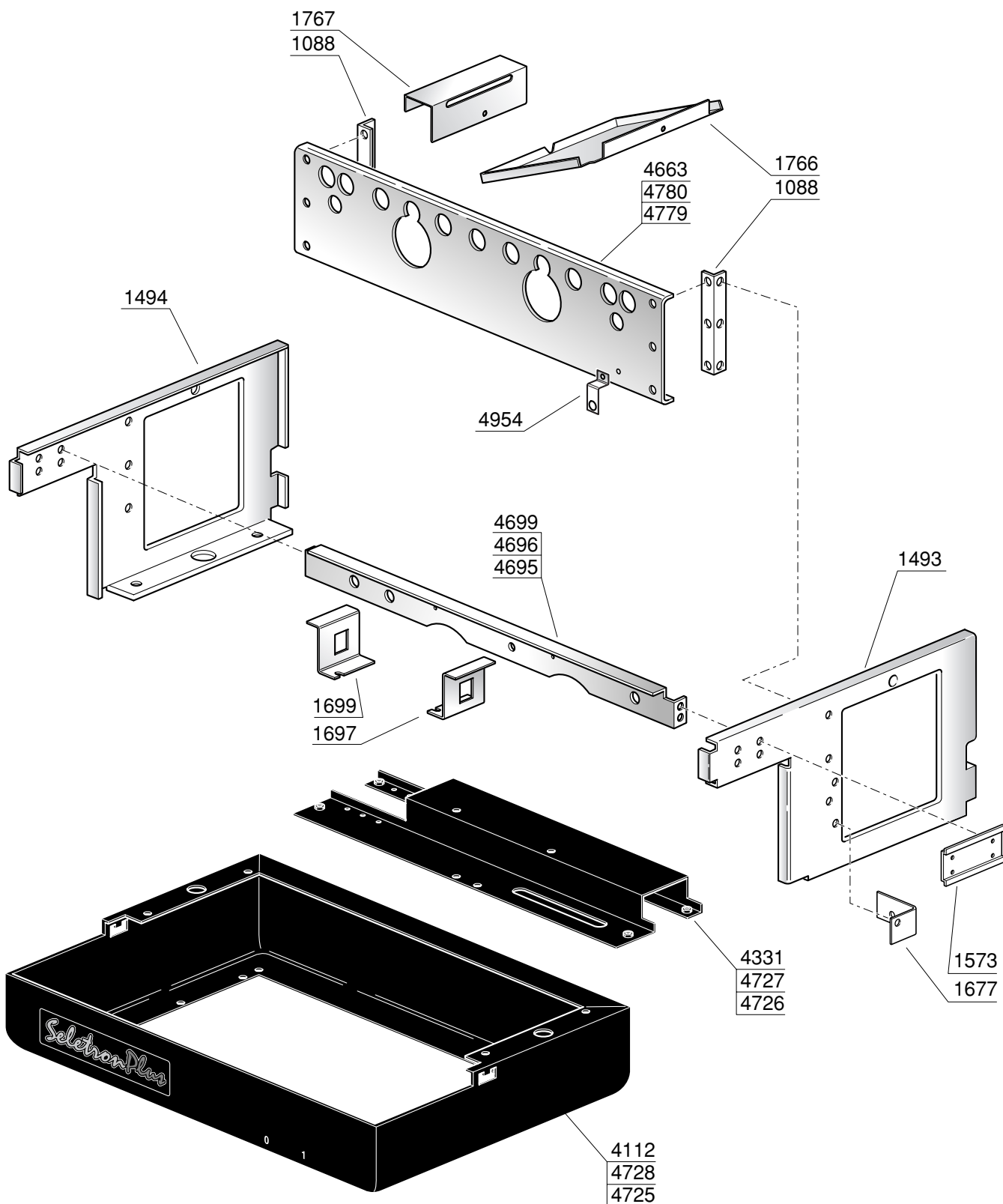
**1 GRUPPO NEW**



RAPID - SPAZIO

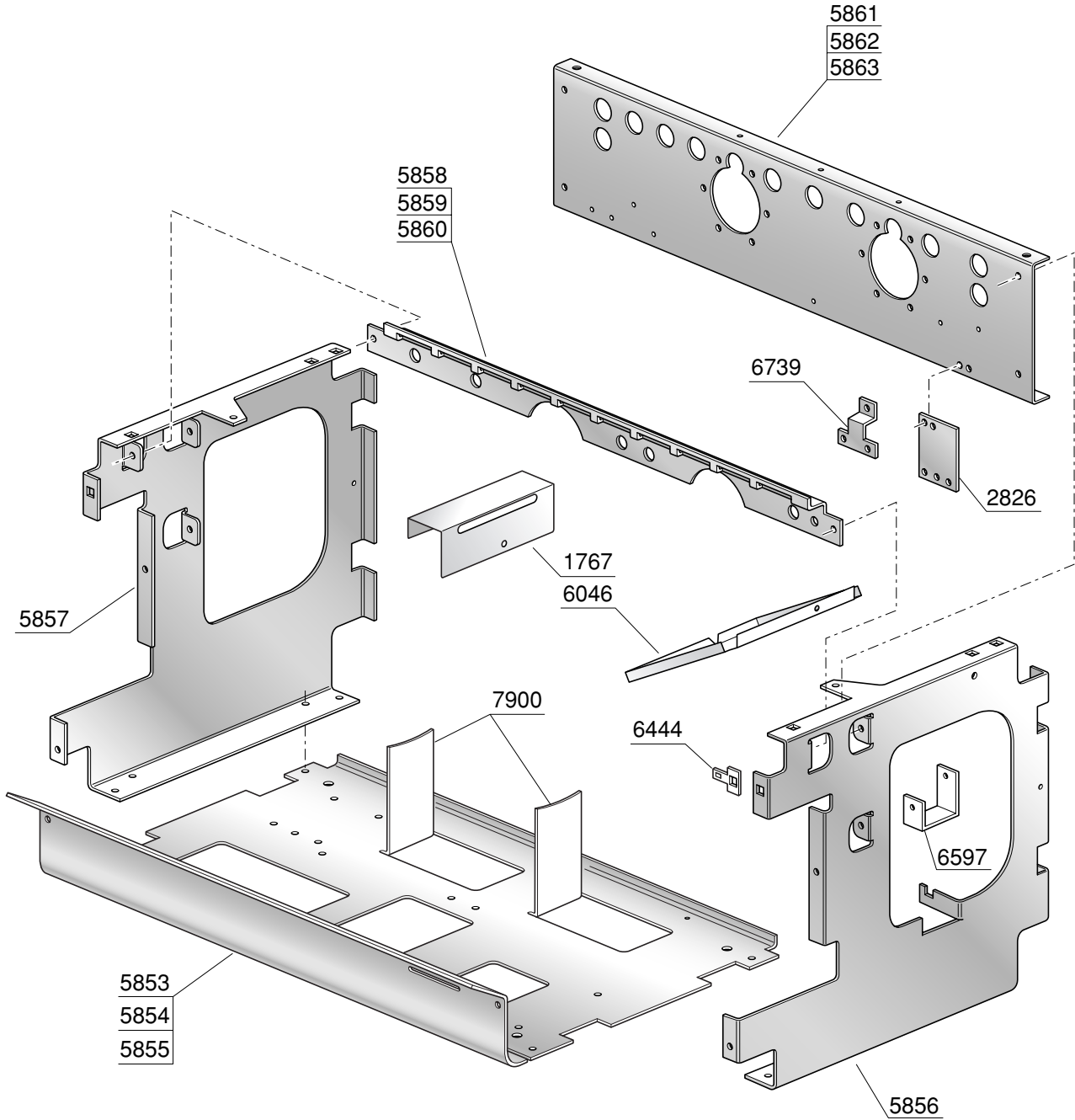


SELETRON PLUS

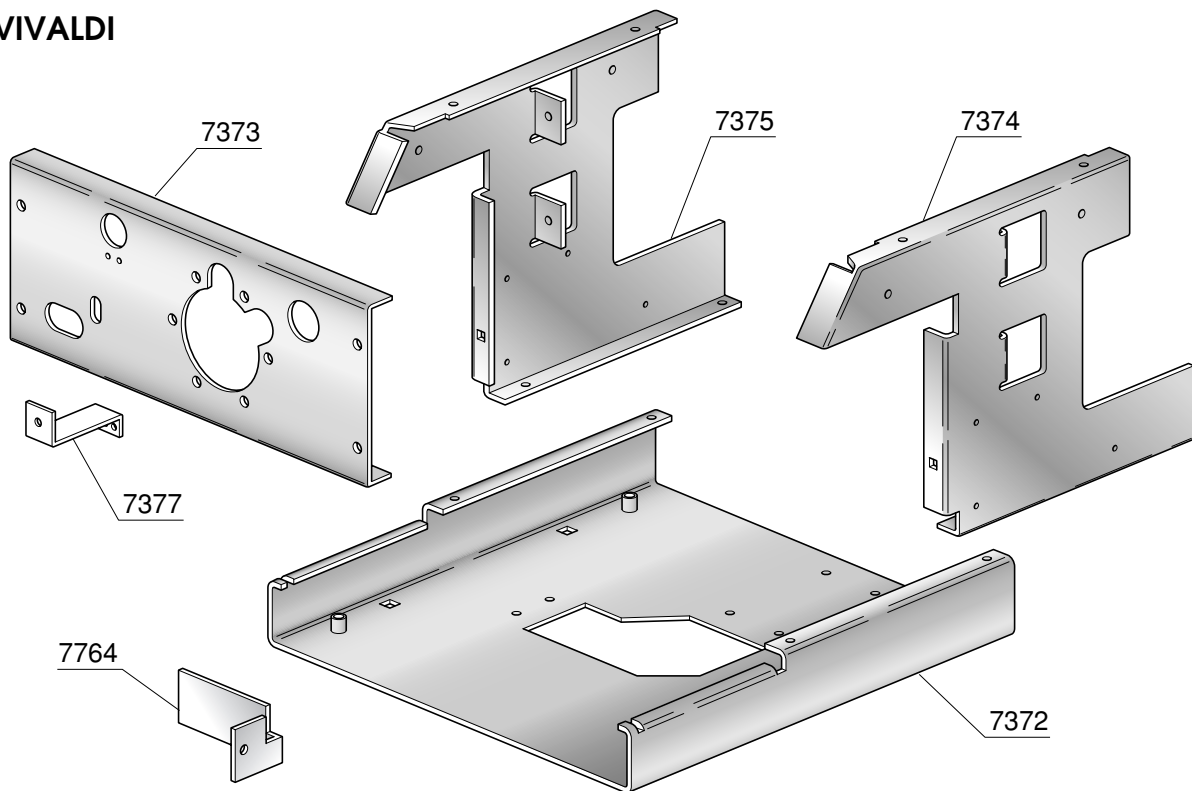




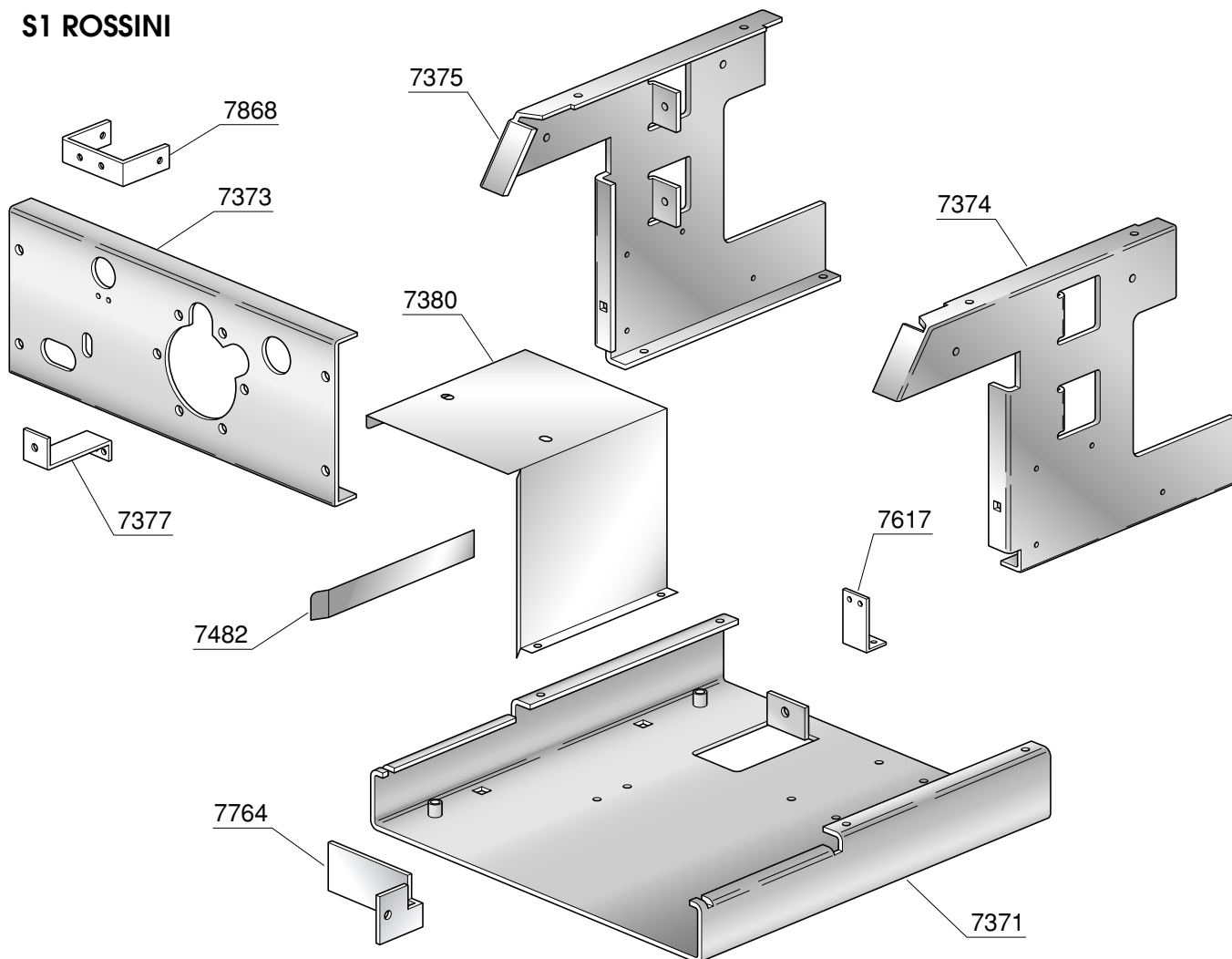
S3

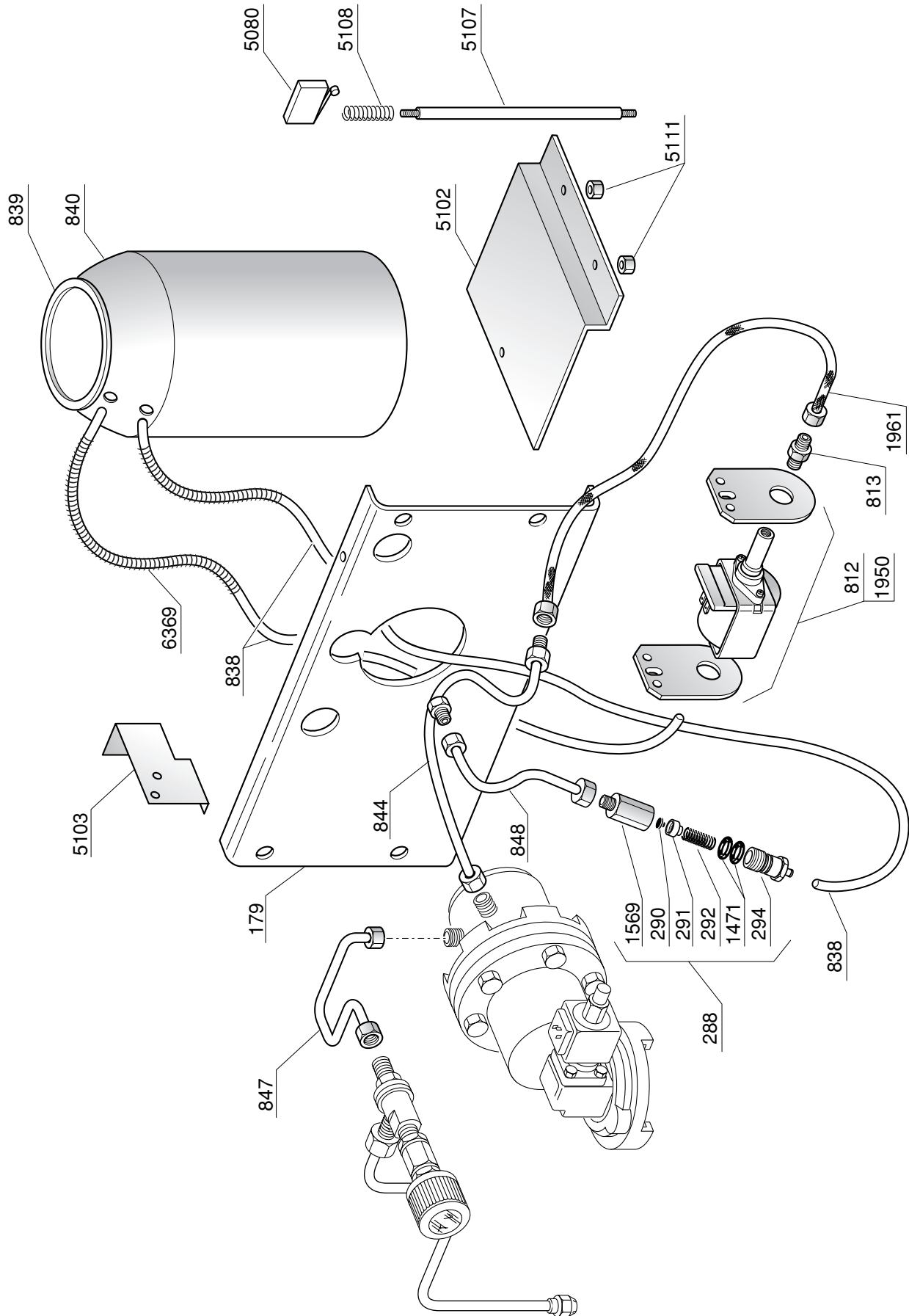


**S1 VIVALDI**

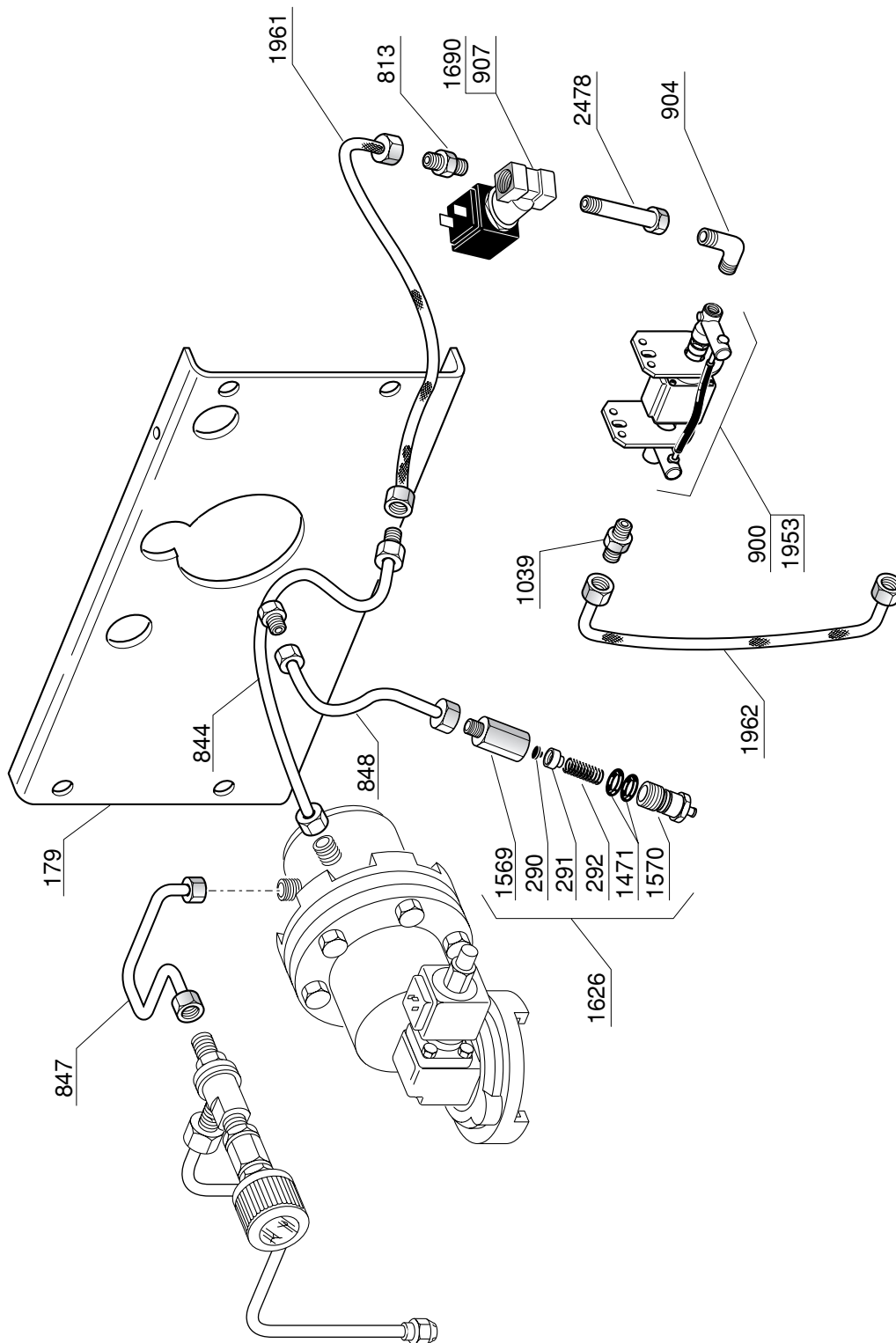


**S1 ROSSINI**

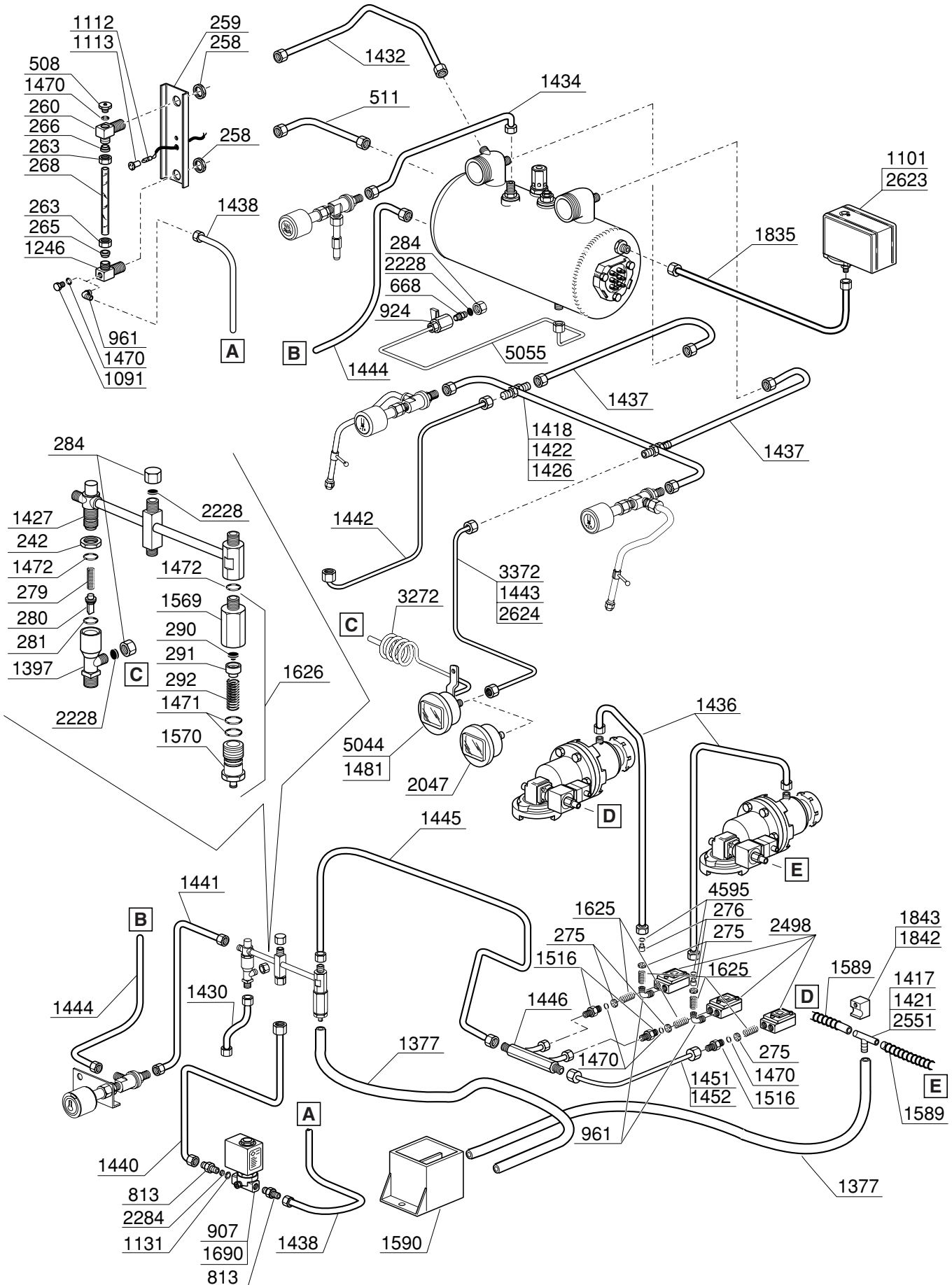




PROFESSIONALE CON ATTACCO DIRETTO ALLA RETE IDRICA

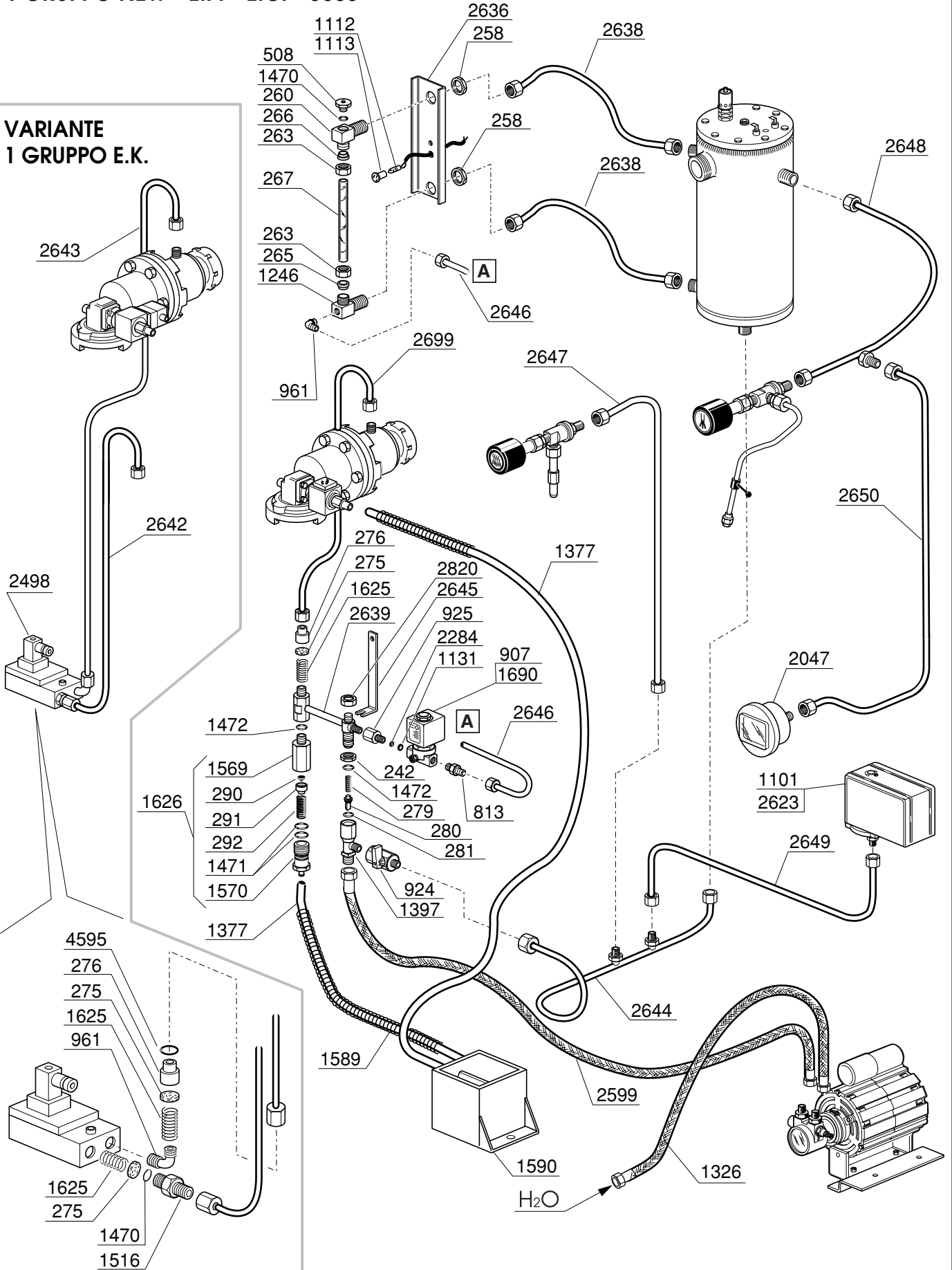


NEW - SUPER 3000

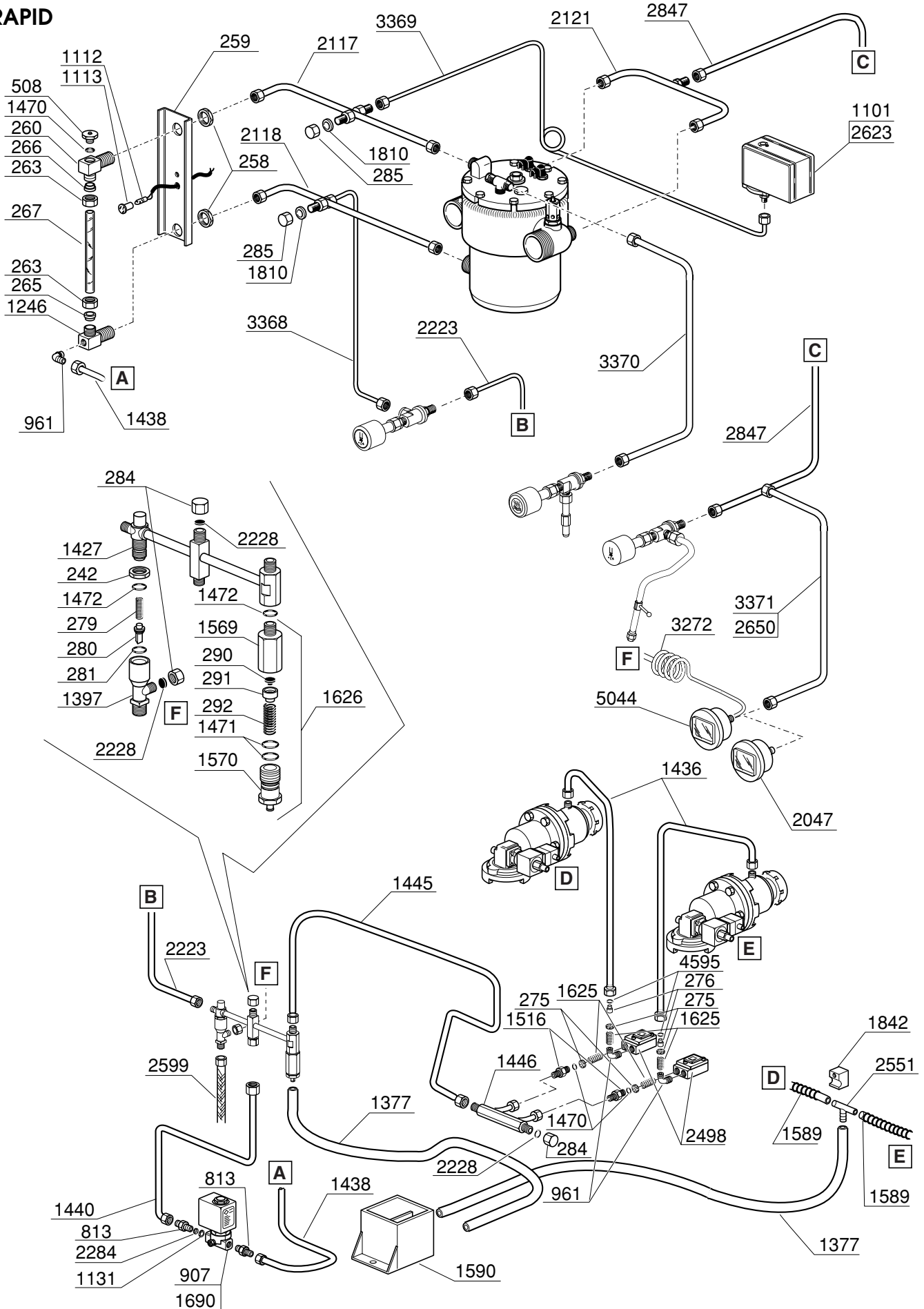


**1 GRUPPO NEW - E.P. - E.C. - 3000**

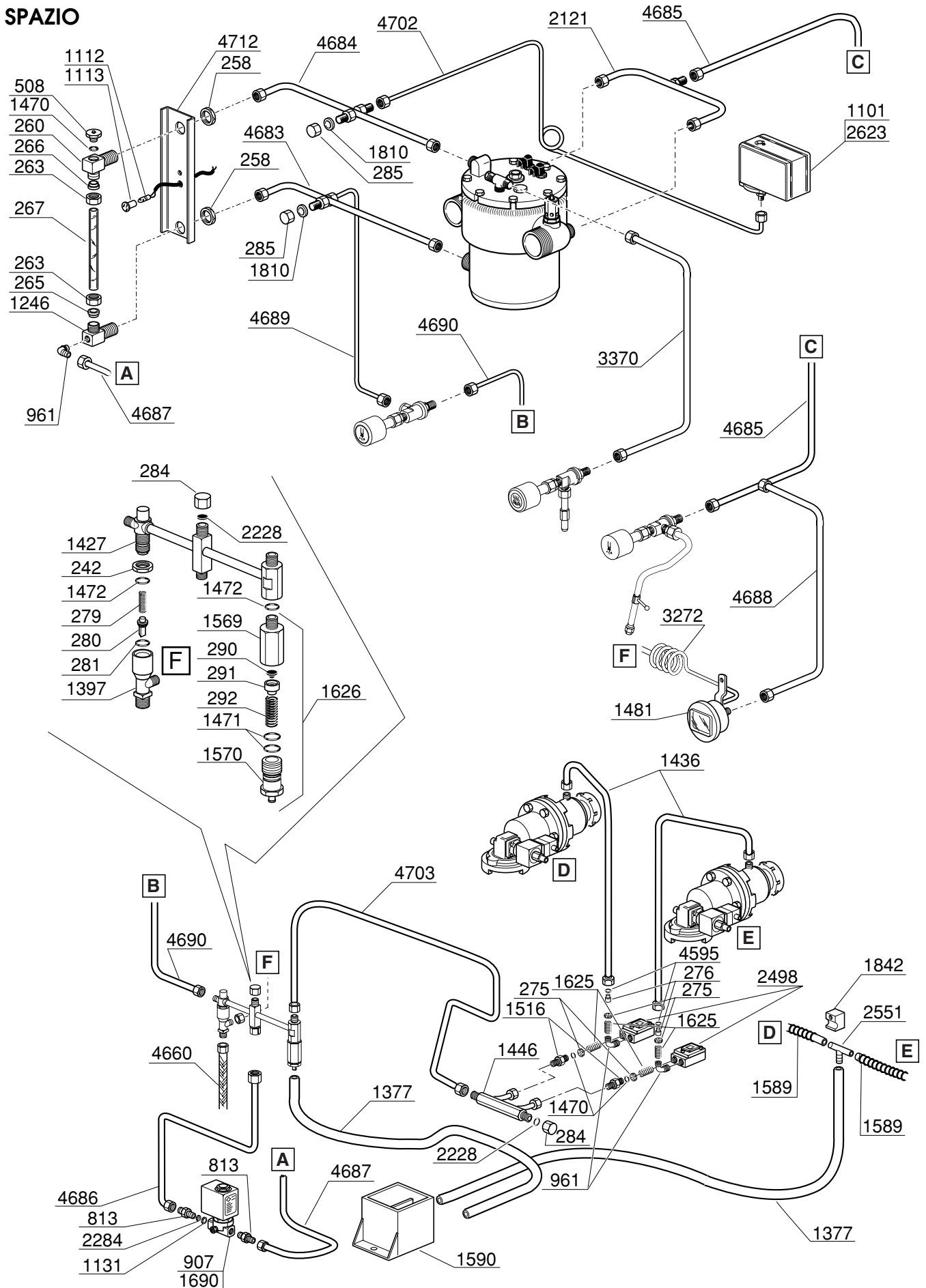
**VARIANTE  
1 GRUPPO E.K.**



RAPID

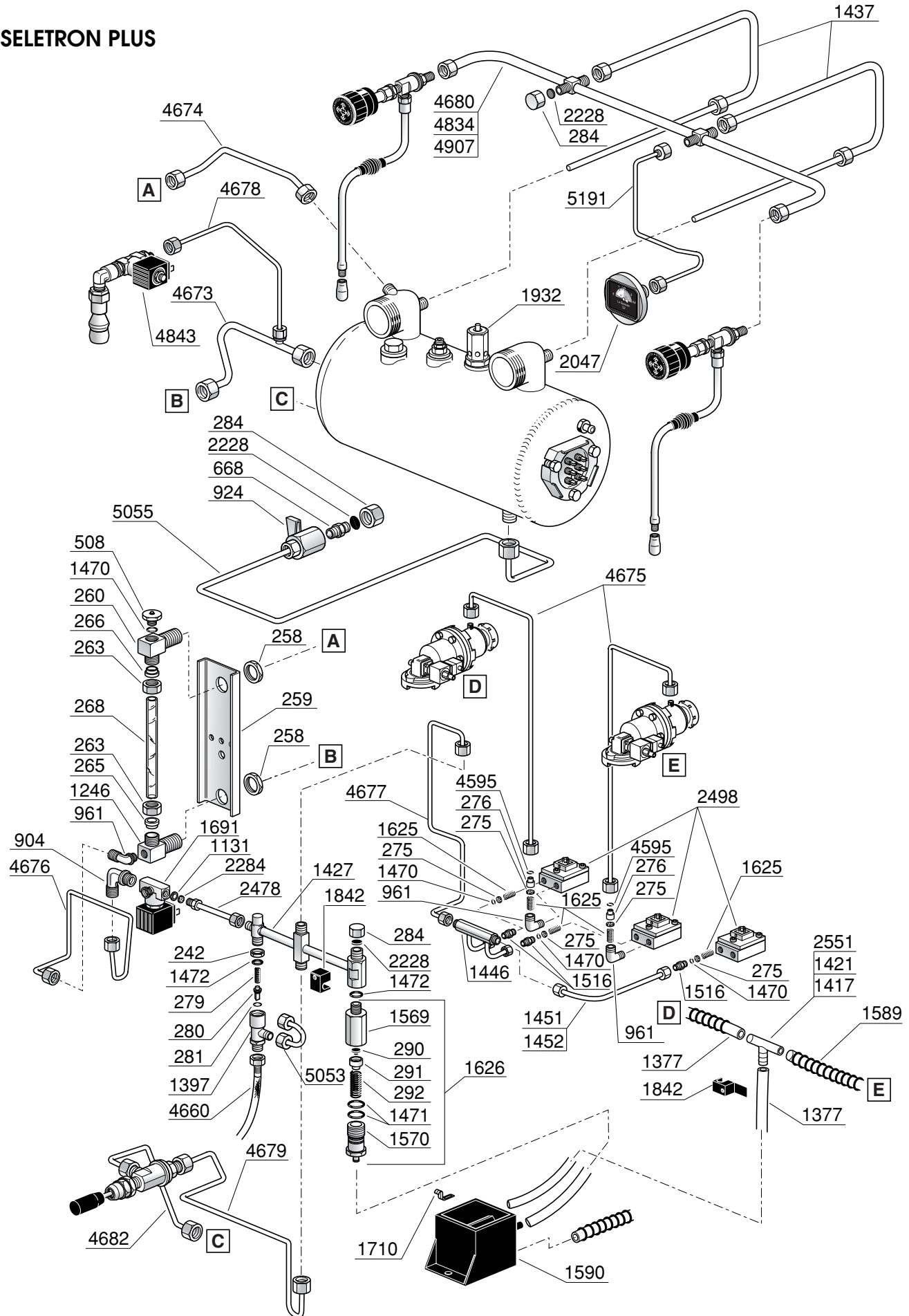


**SPAZIO**

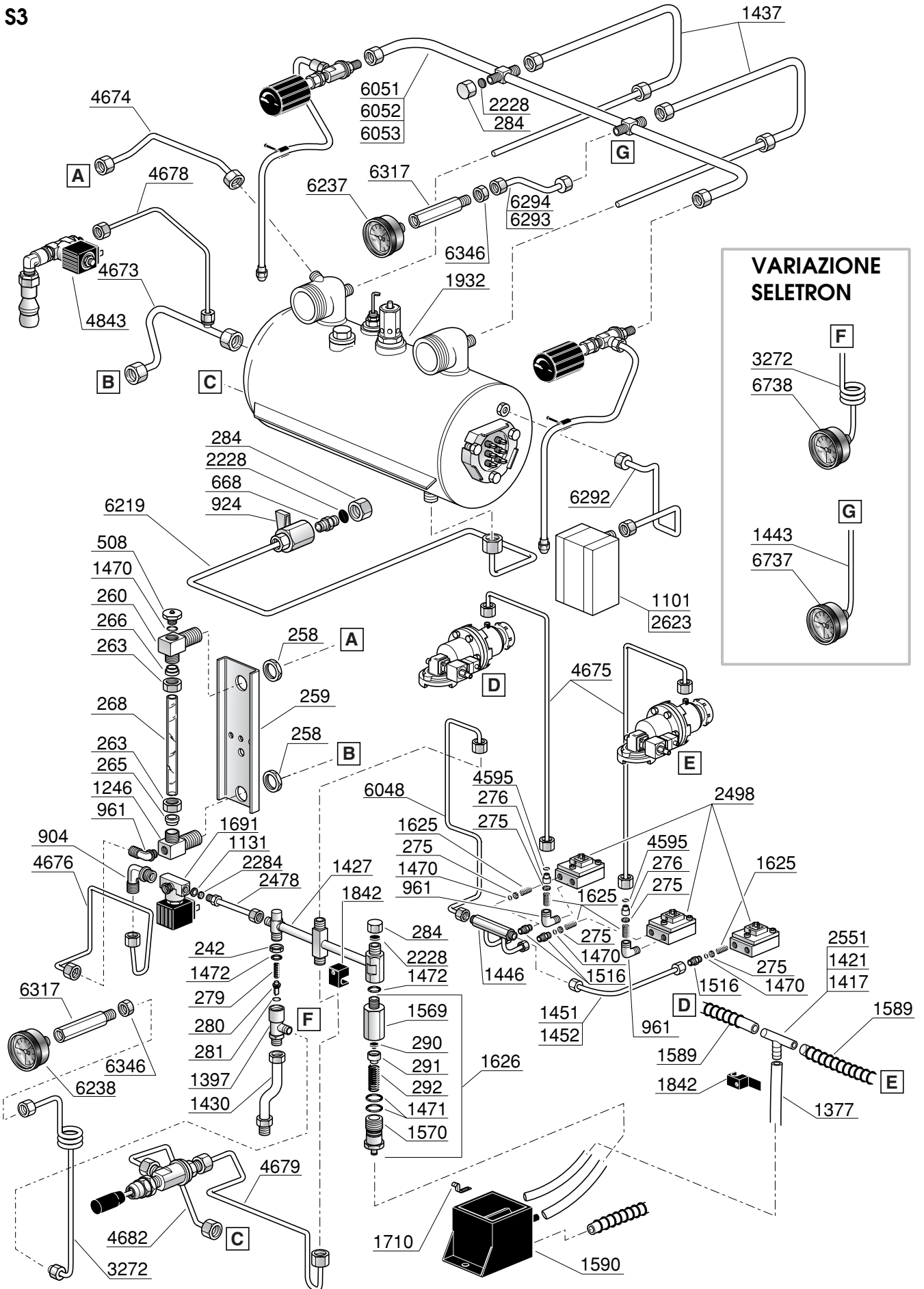




SELETRON PLUS



S3



**VARIAZIONE SELETRON**

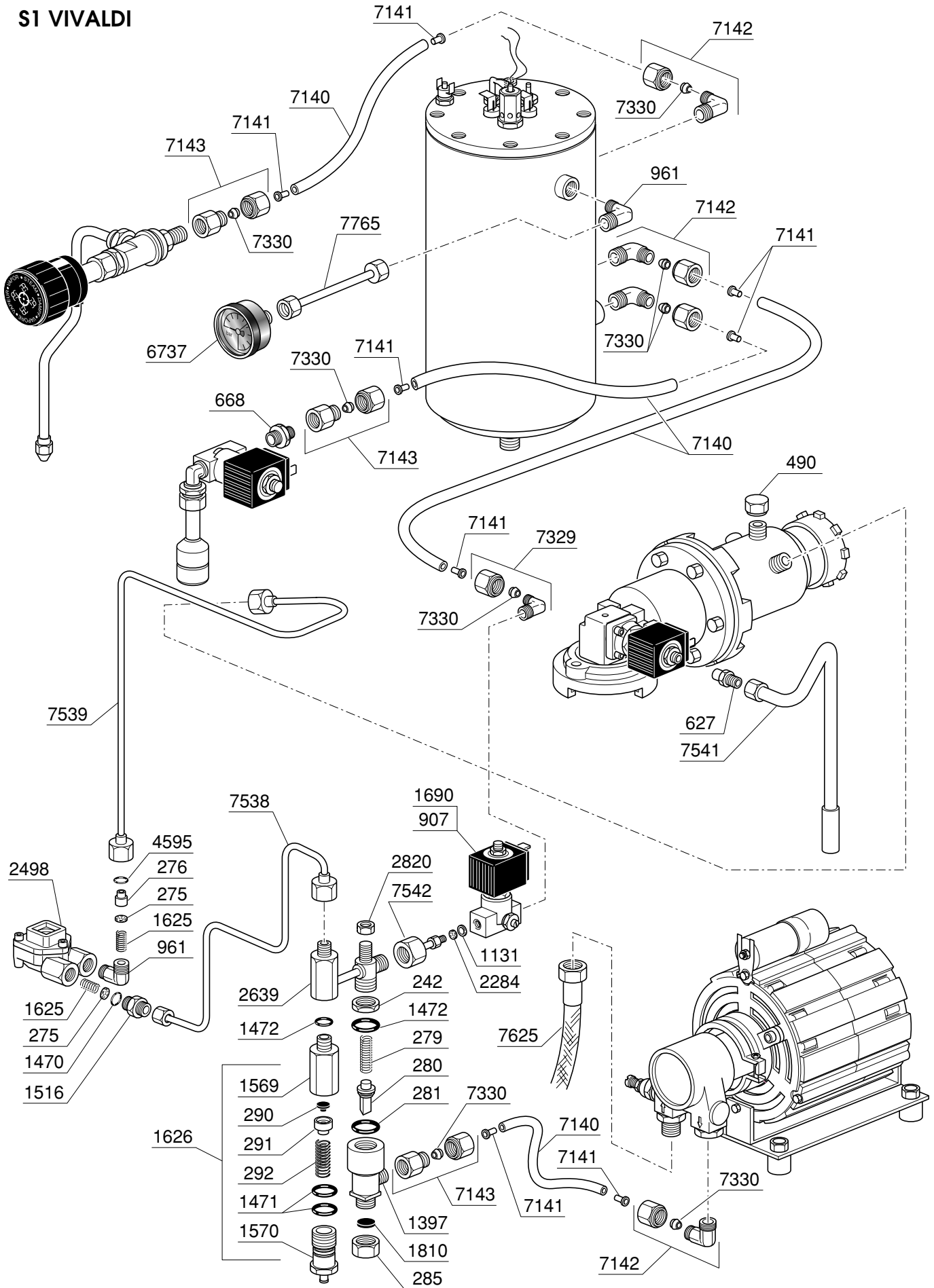
**F**

3272  
6738

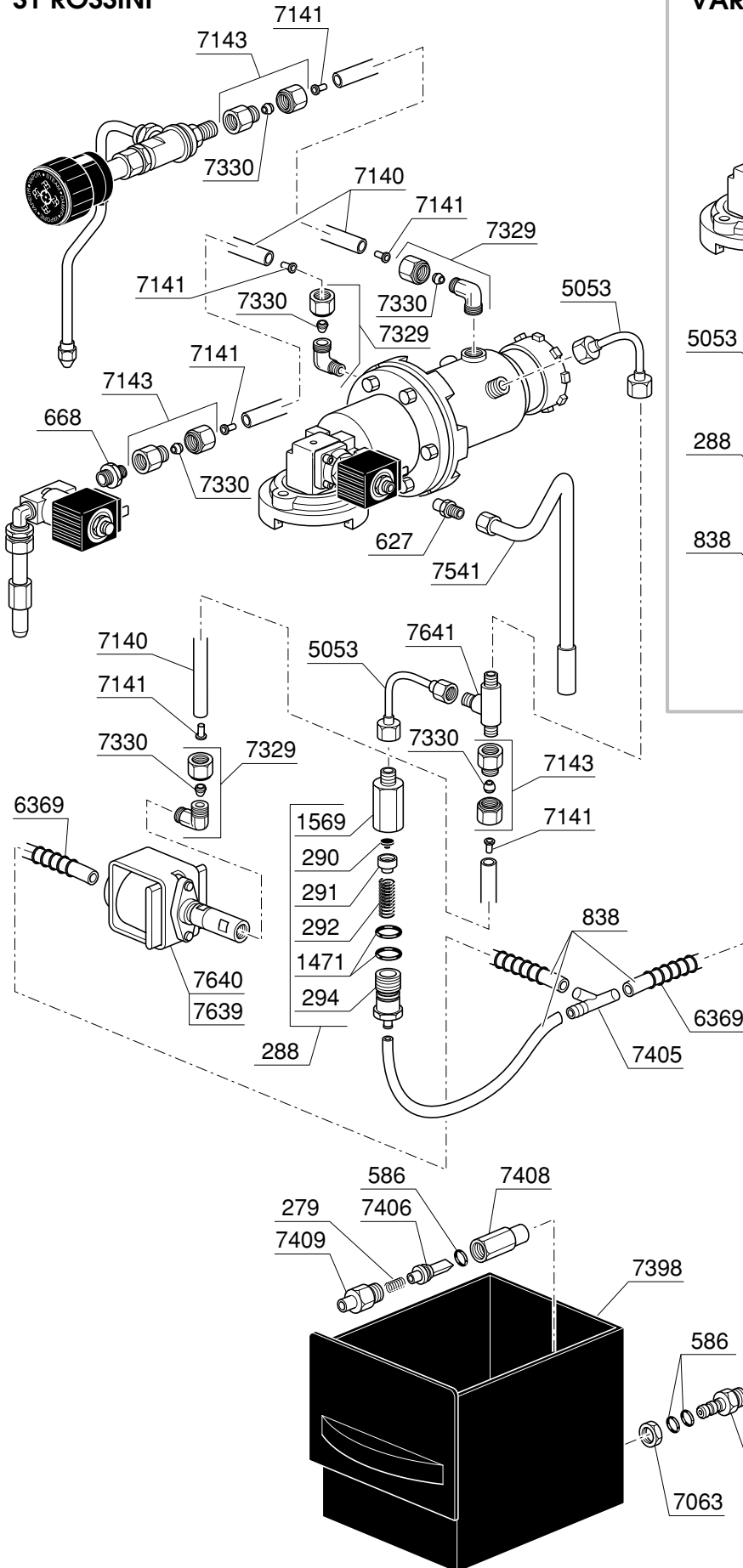
**G**

1443  
6737

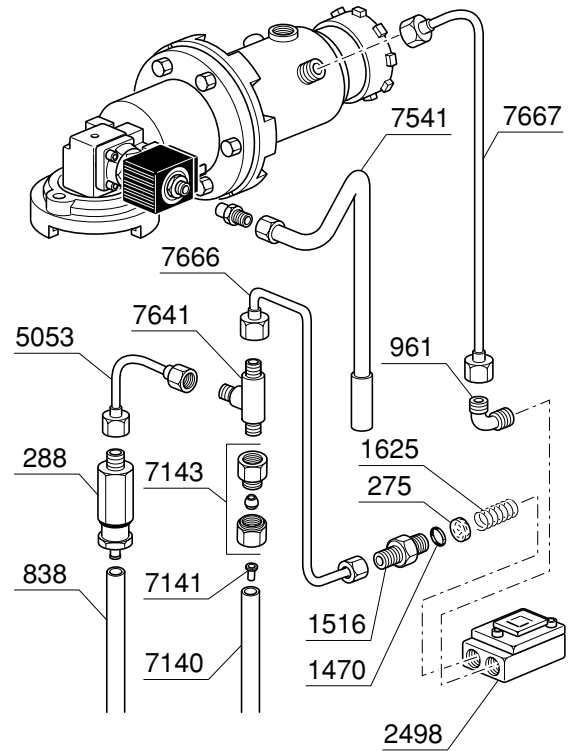
S1 VIVALDI



**S1 ROSSINI**

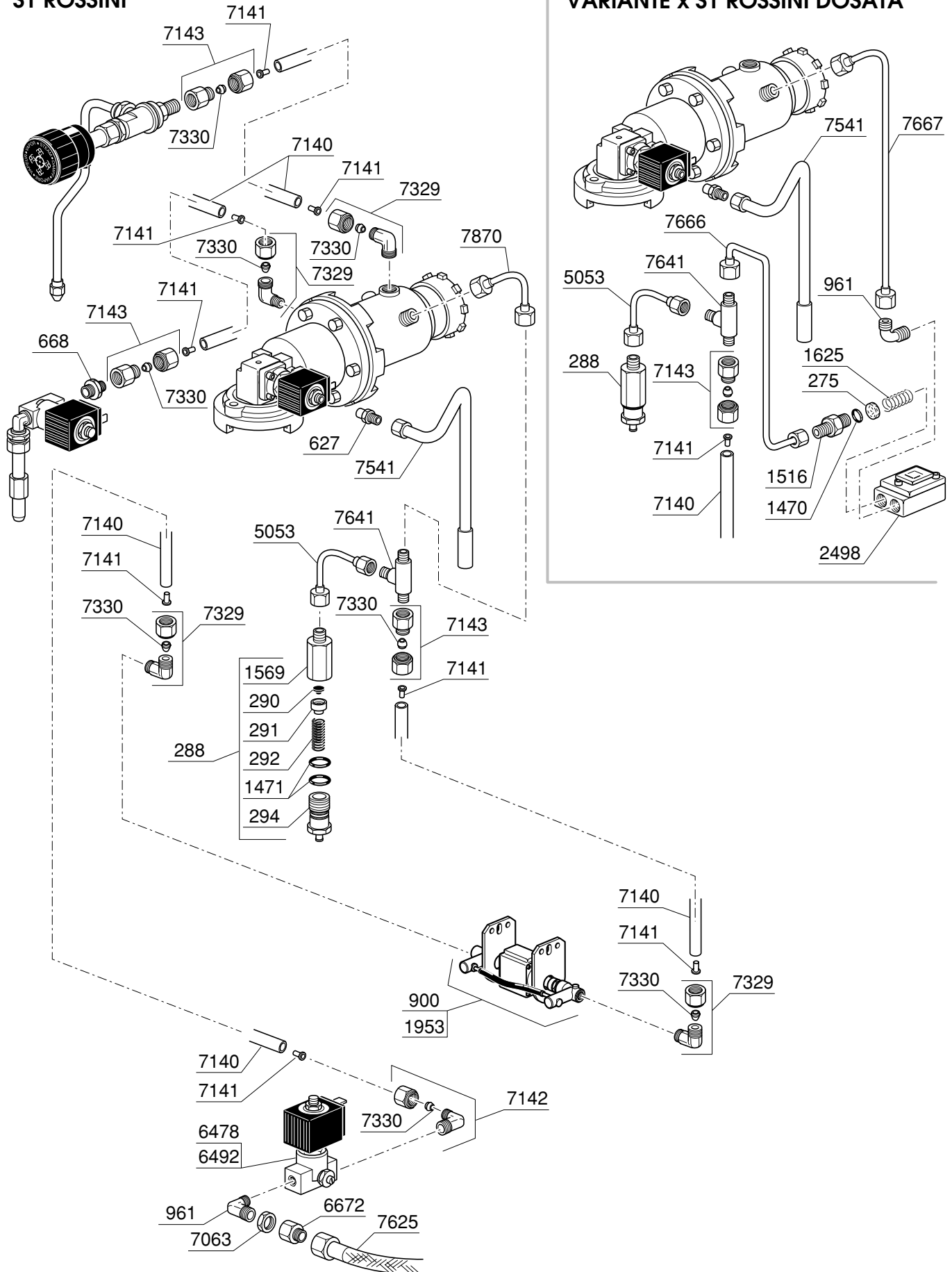


**VARIANTE x S1 ROSSINI DOSATA**

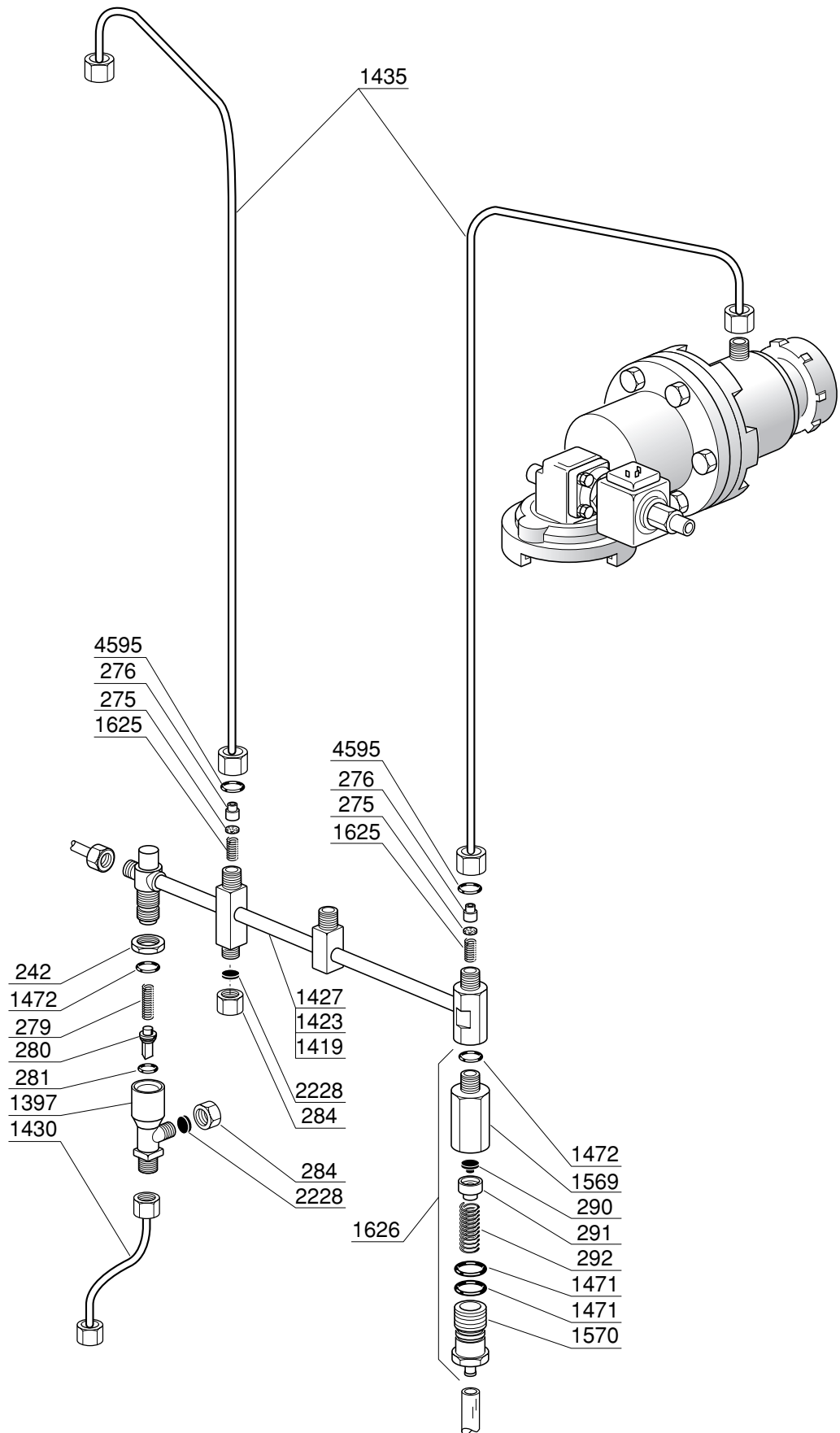


## S1 ROSSINI

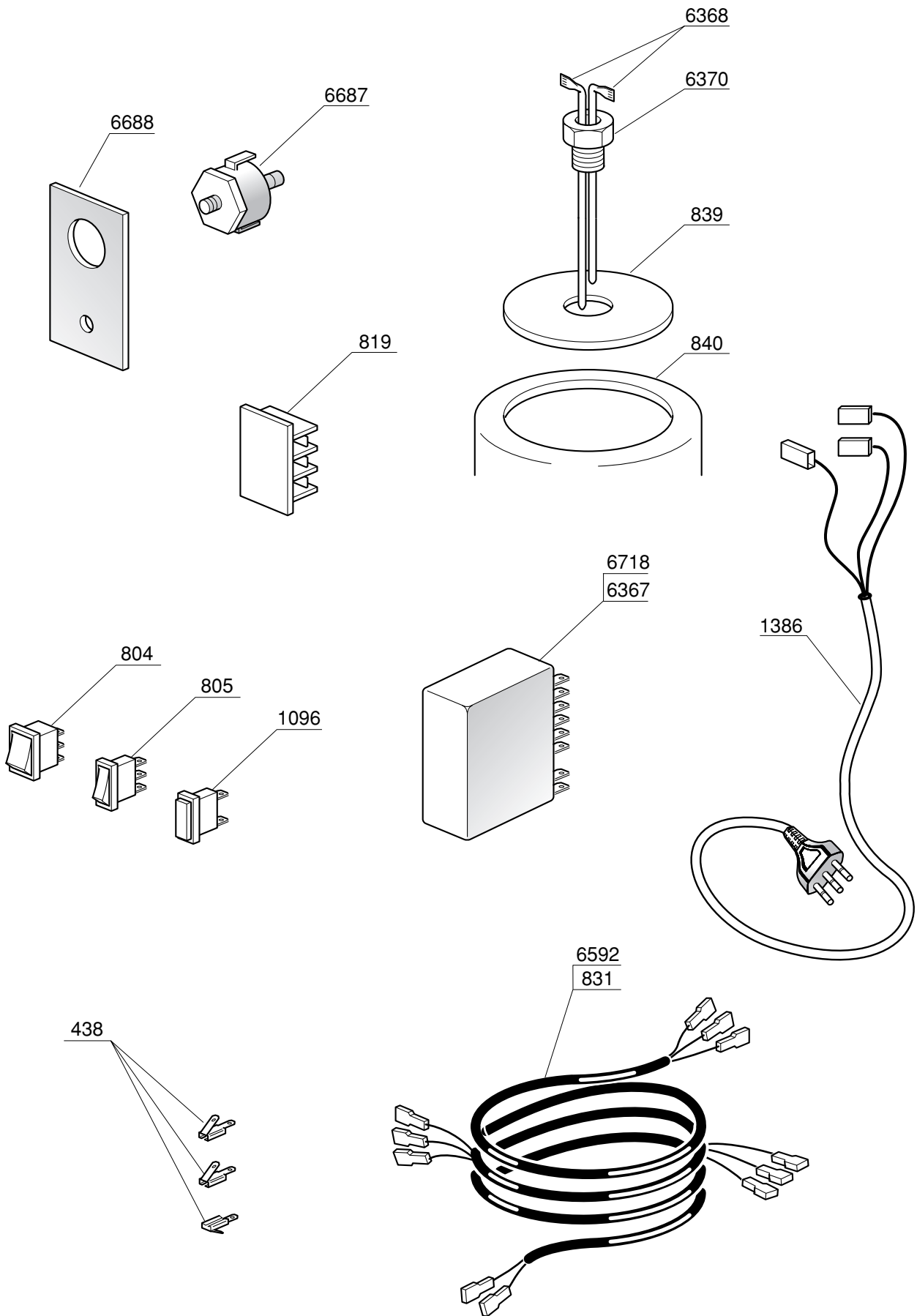
## VARIANTE x S1 ROSSINI DOSATA



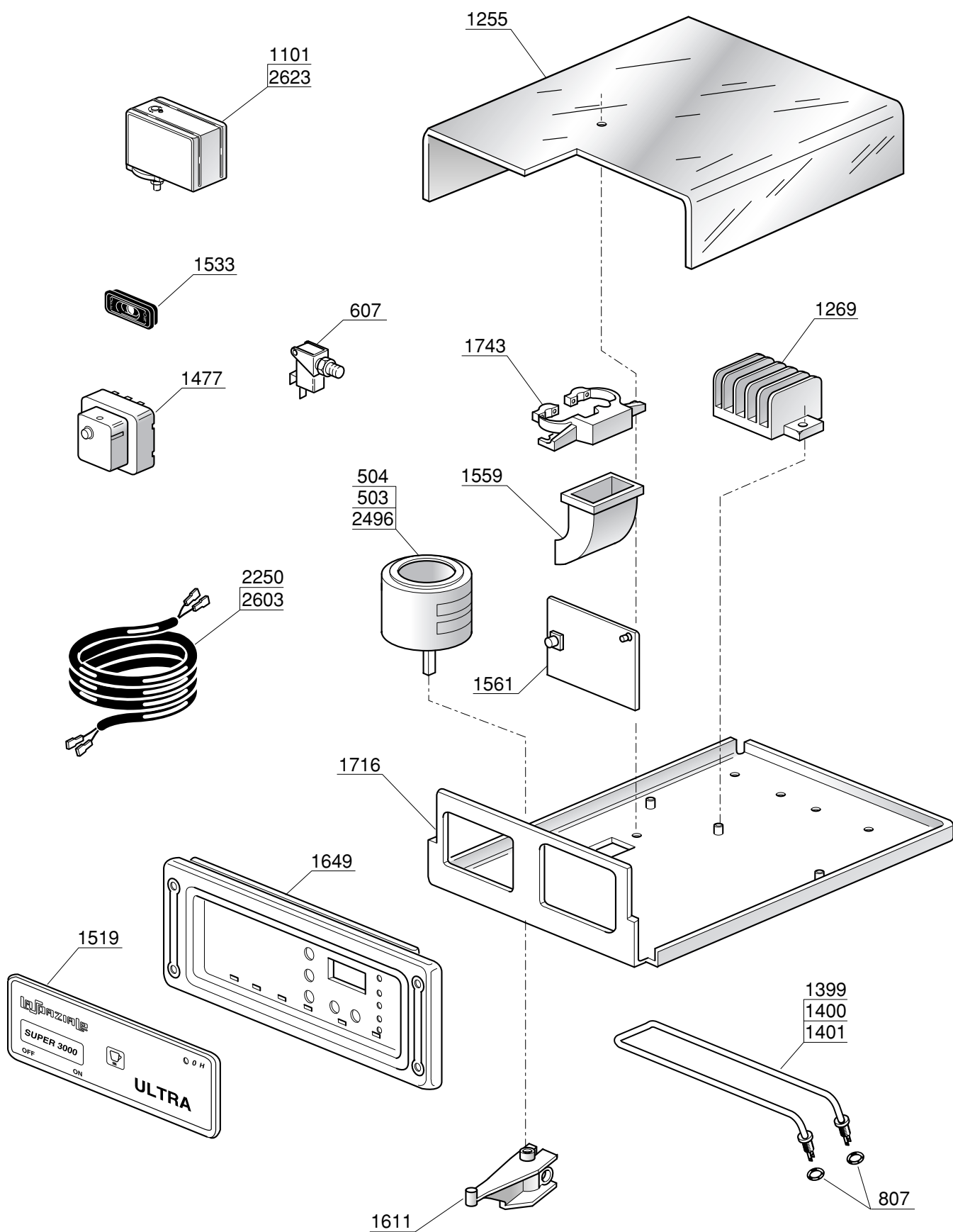
E.P. - E.C. - 3000 - ULTRA



PROFESSIONALE

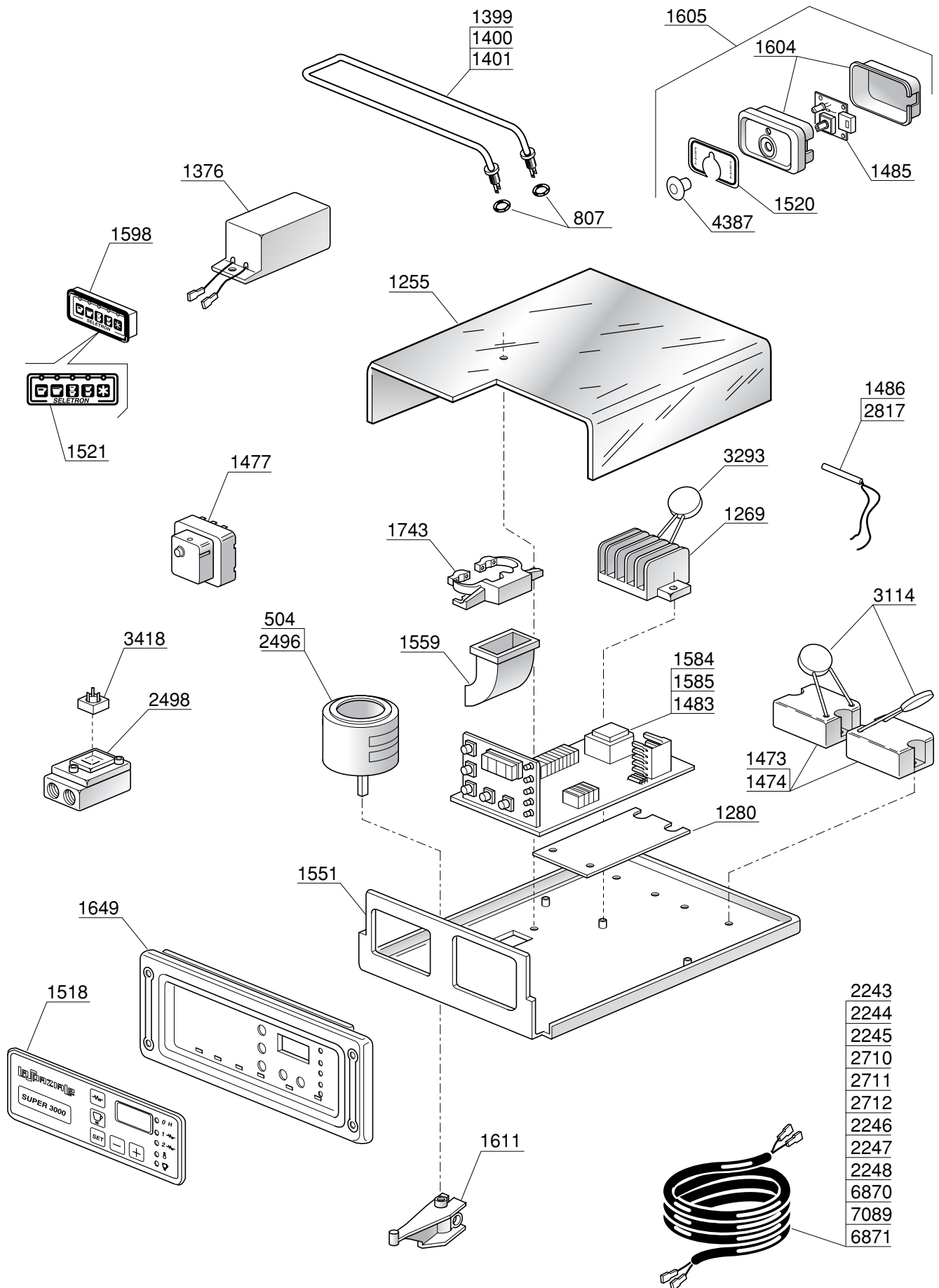


ULTRA



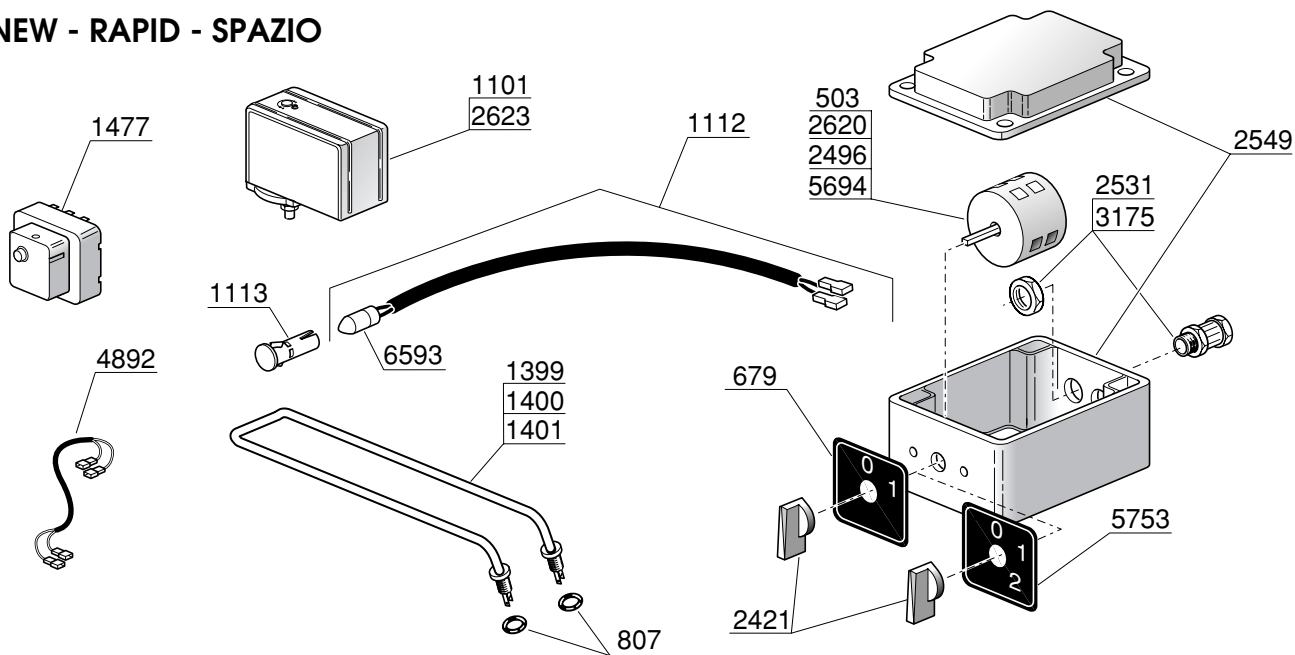


**SELETRON - ELETRIK**

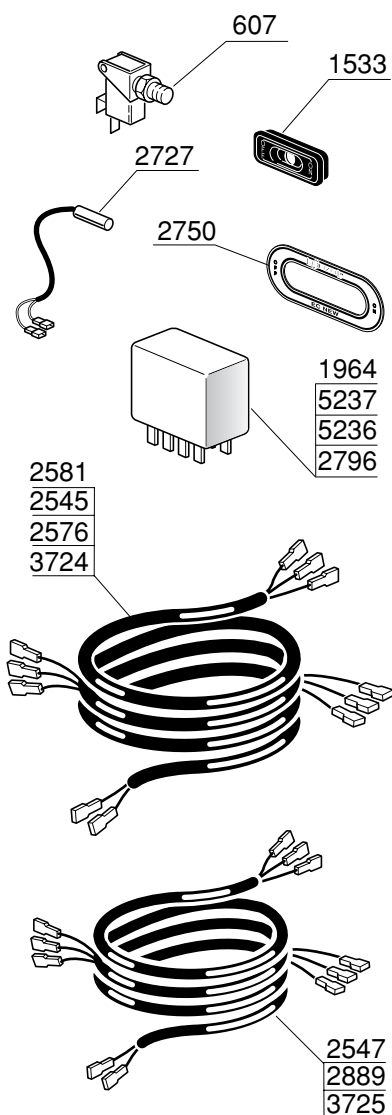


- 2243
- 2244
- 2245
- 2710
- 2711
- 2712
- 2246
- 2247
- 2248
- 6870
- 7089
- 6871

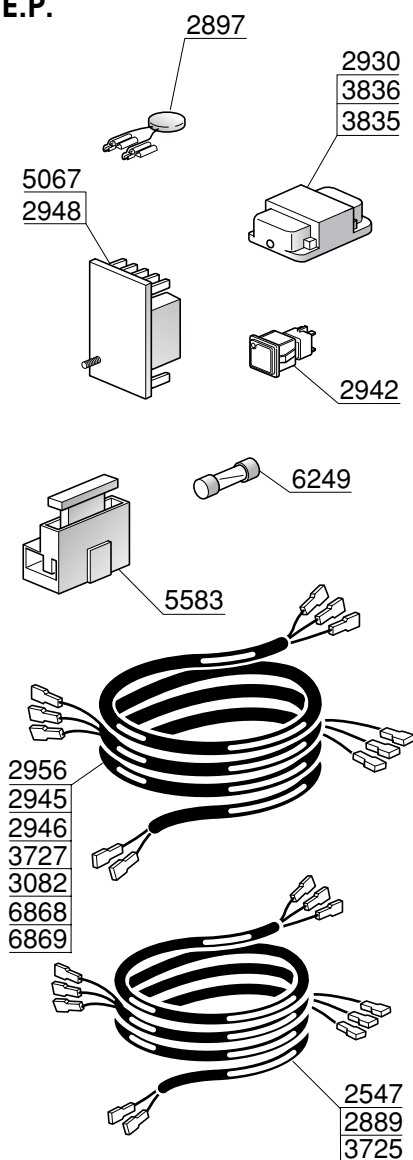
**NEW - RAPID - SPAZIO**



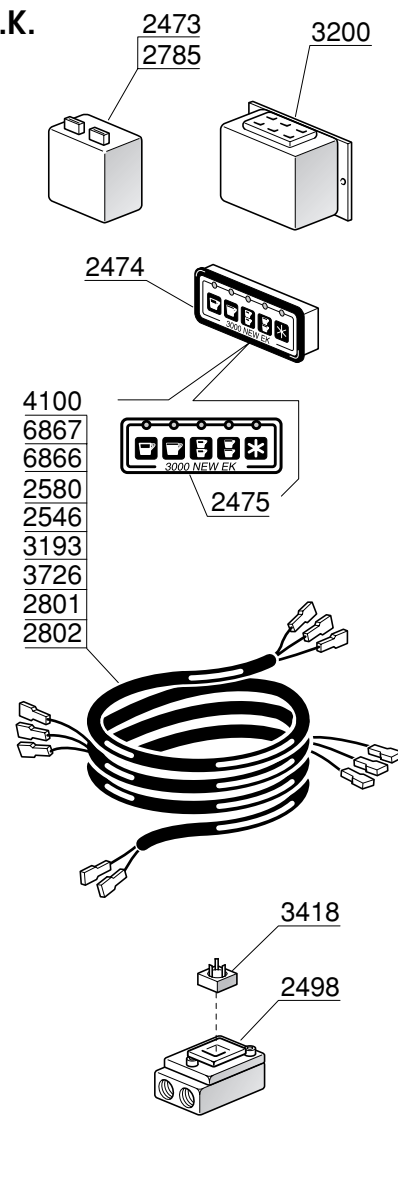
**E.C. - 3000**



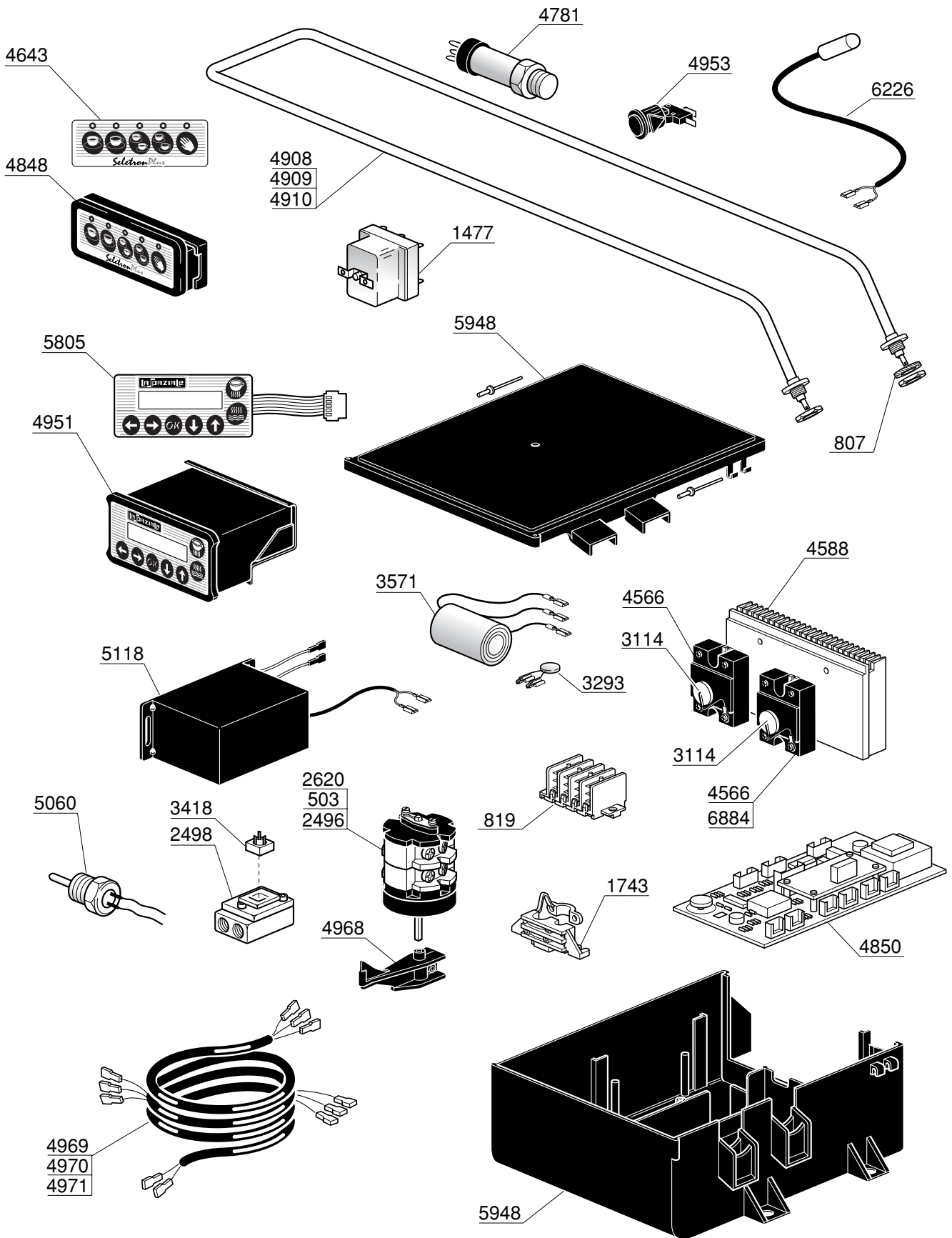
**E.P.**



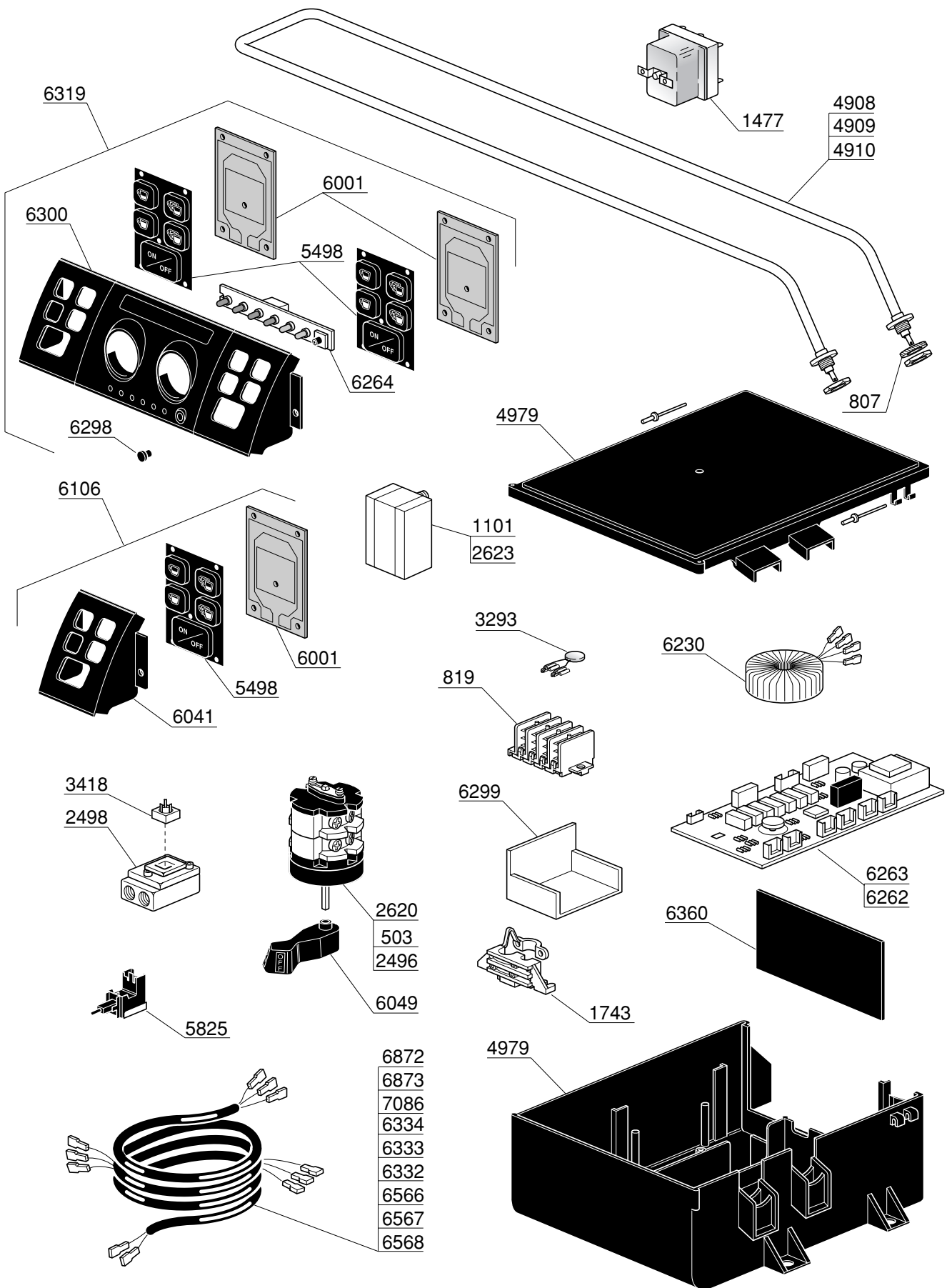
**E.K.**



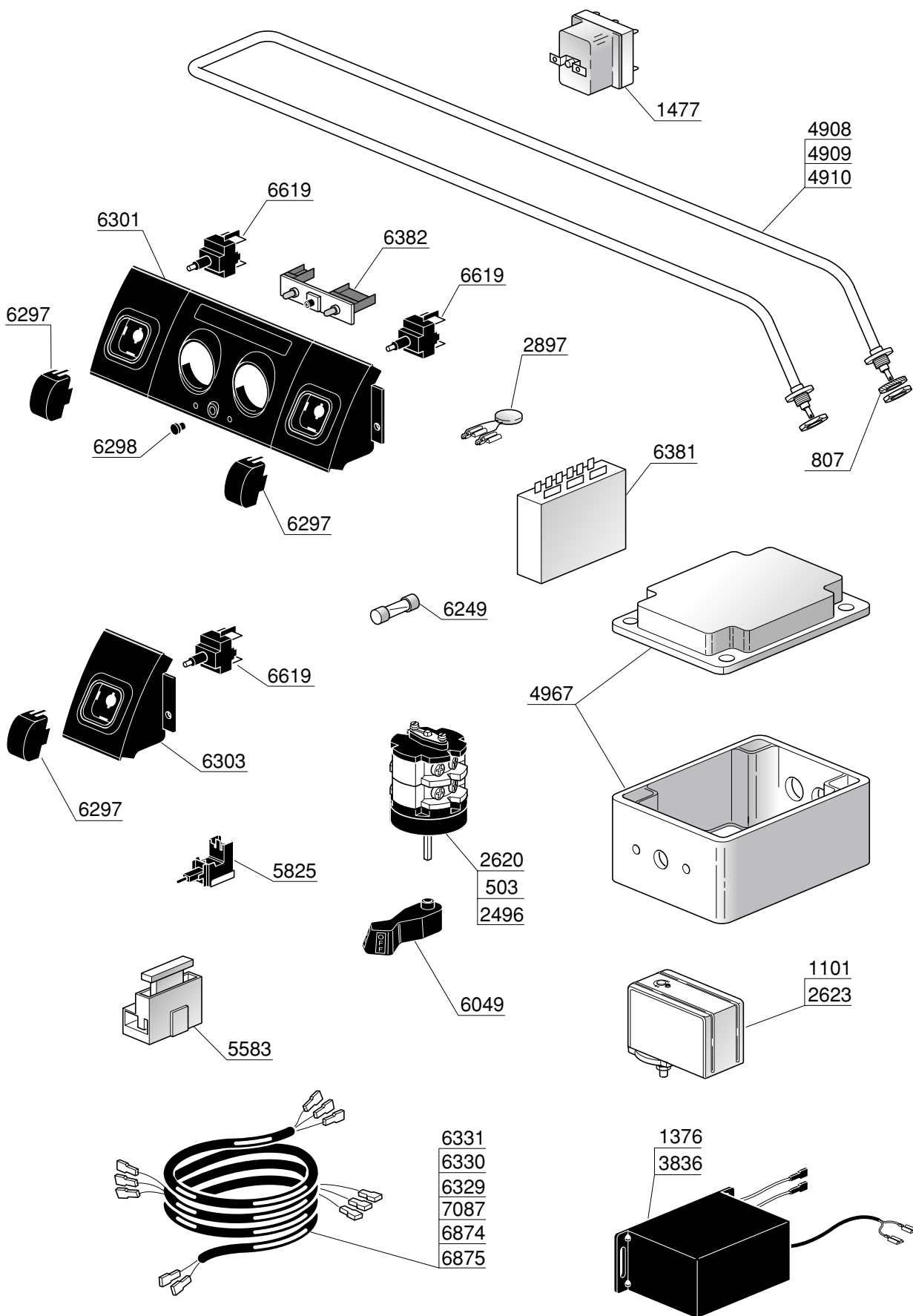
SELETRON PLUS



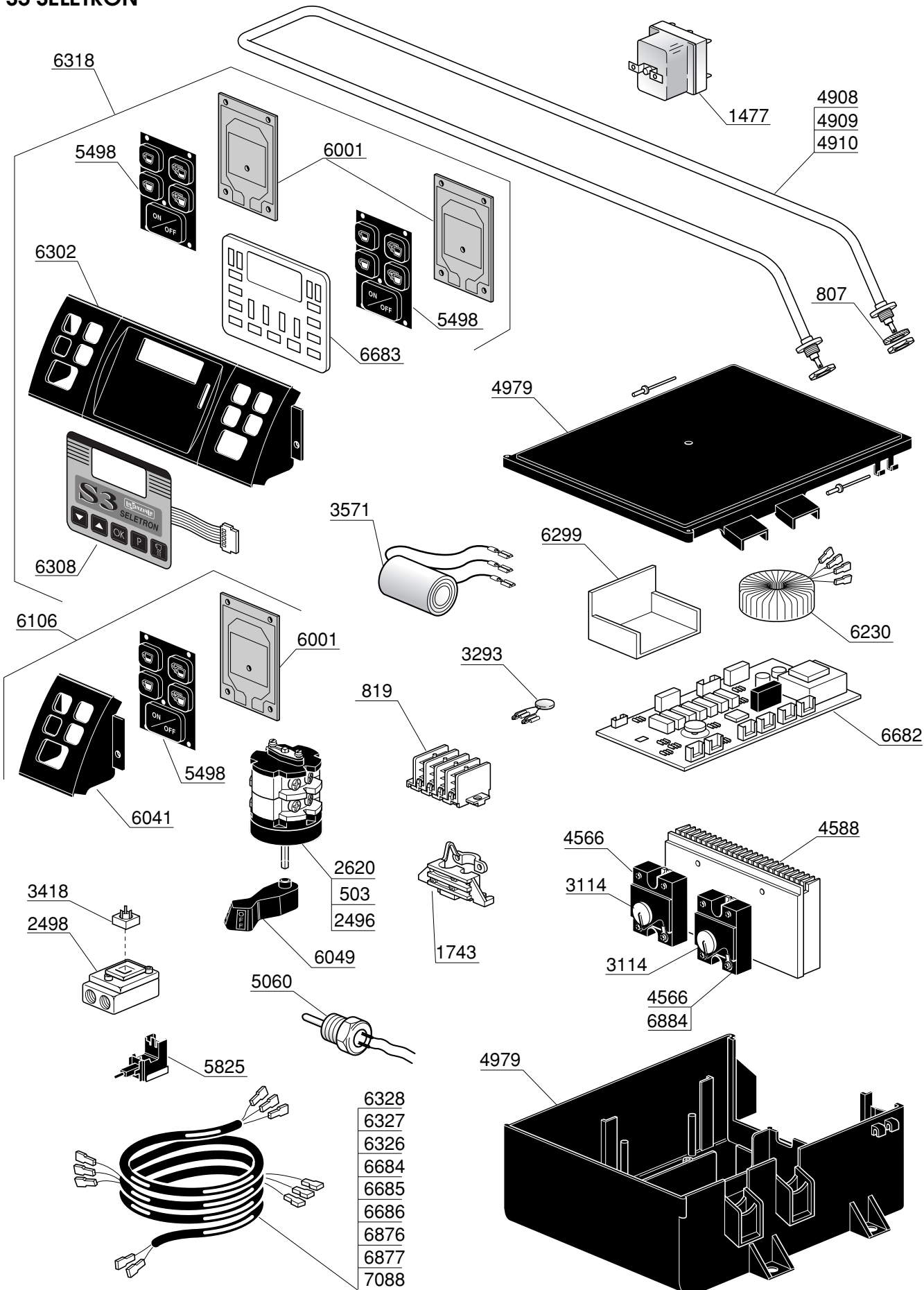
S3 E.K.



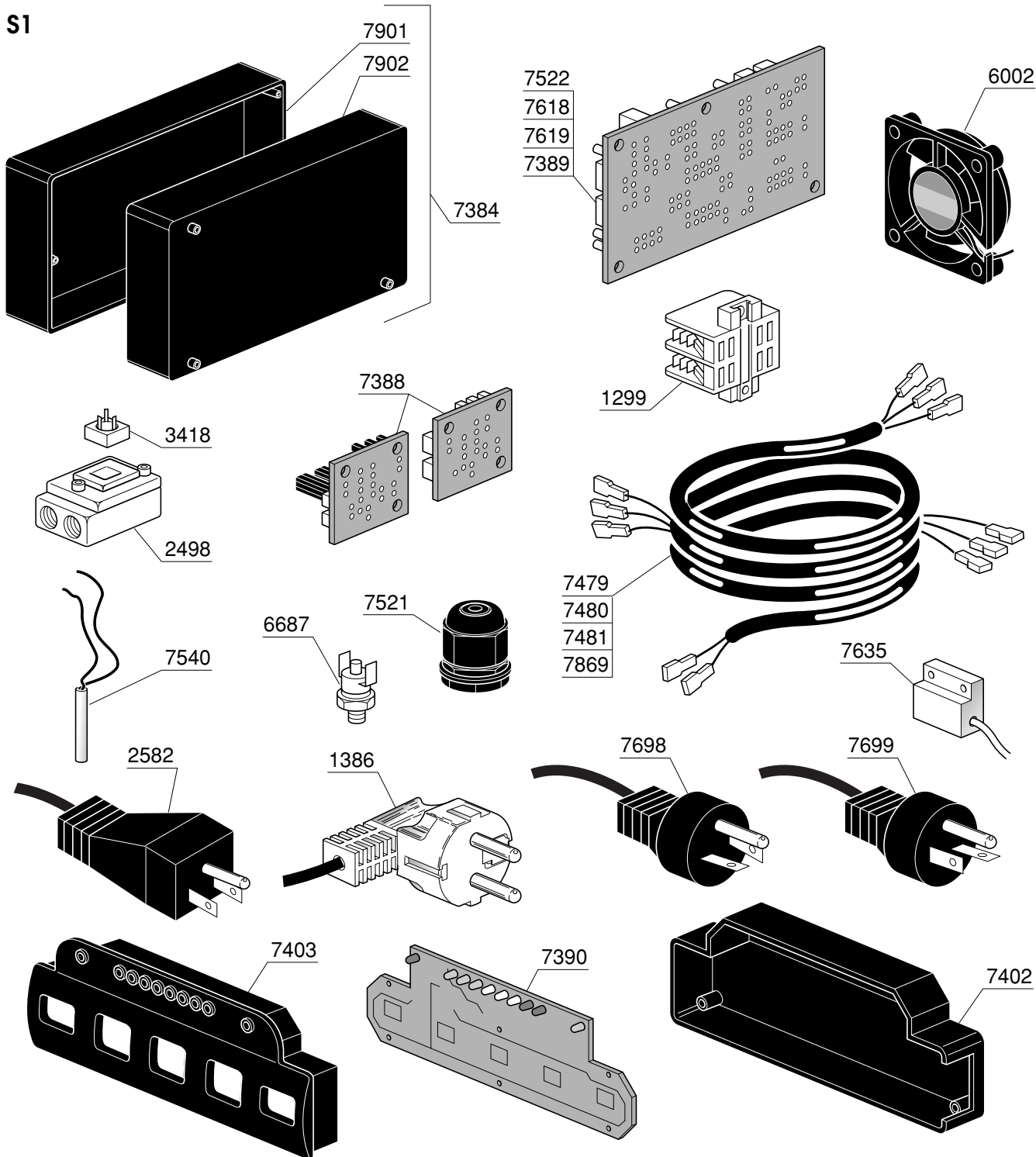
S3 E.P.



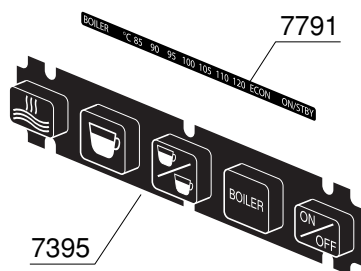
S3 SELETRON



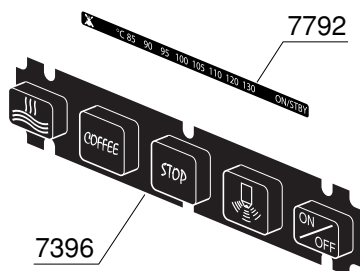
S1



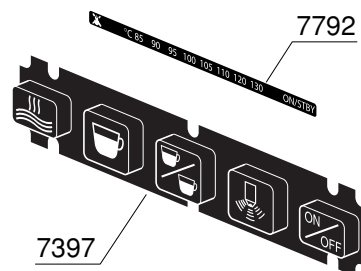
S1 VIVALDI

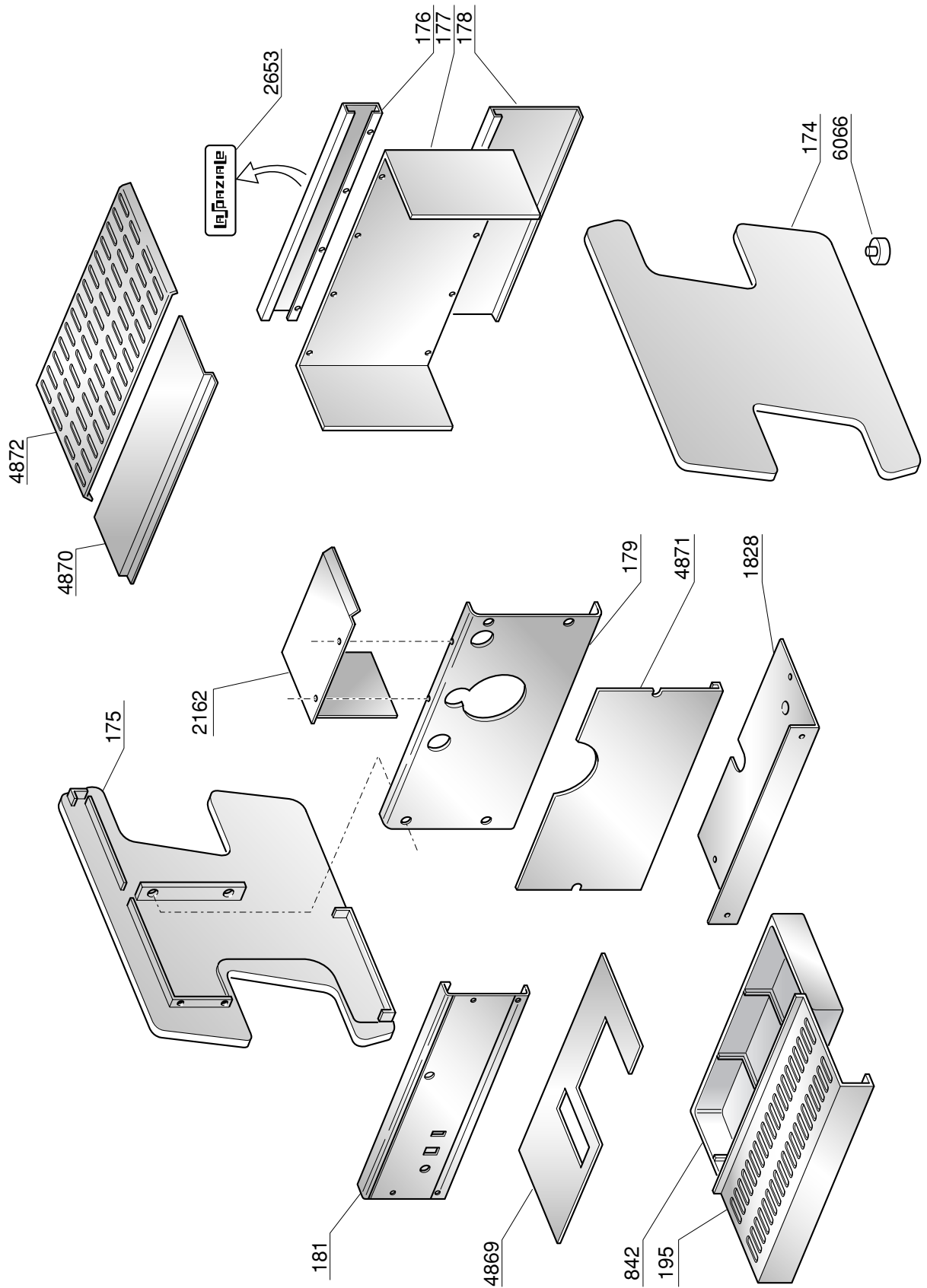


S1 ROSSINI



S1 ROSSINI DOSATA

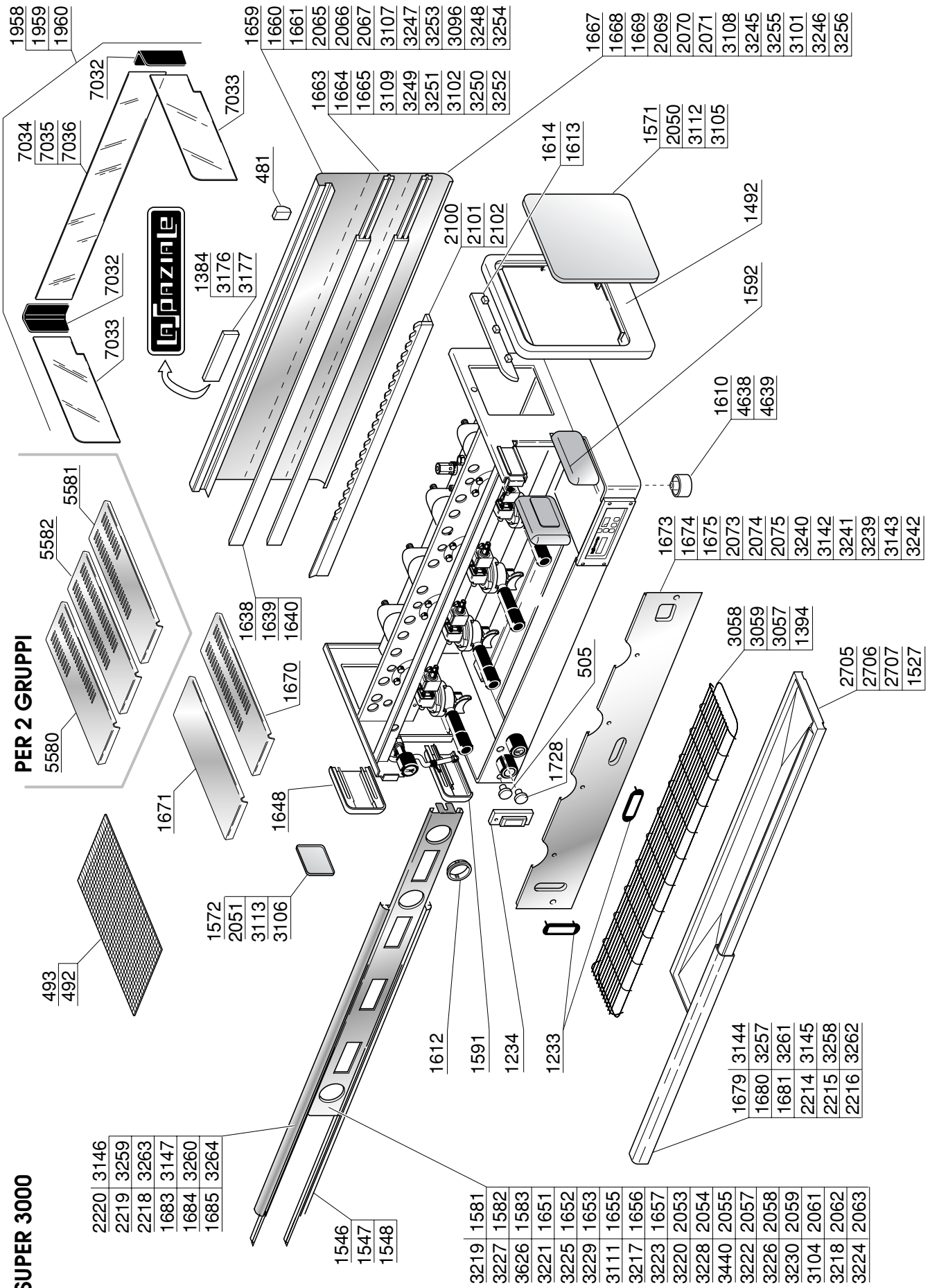


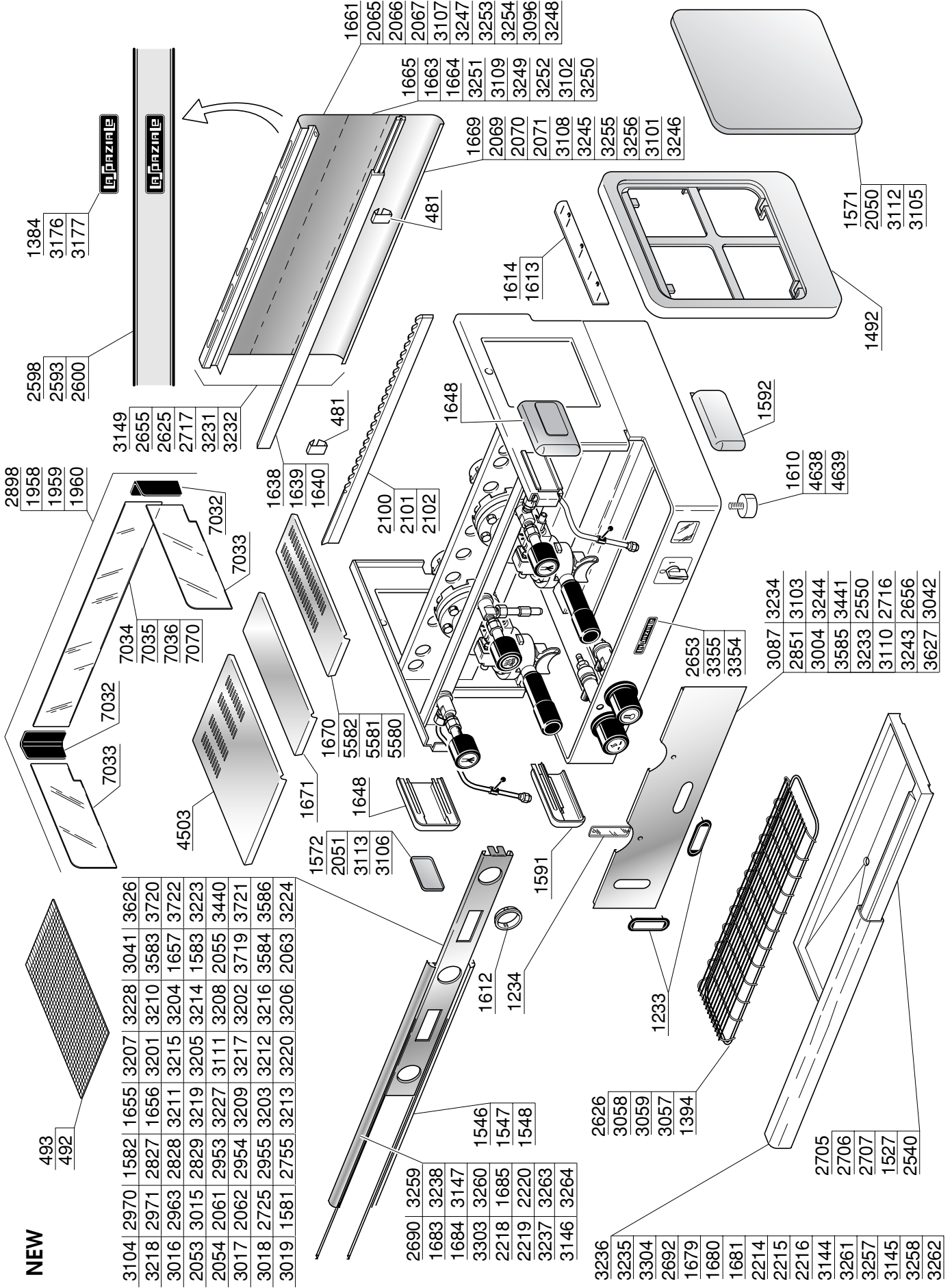


PROFESSIONALE









**NEW**



3104	2970	1582	1655	3207	3228	3041	3626
3218	2971	2827	1656	3201	3210	3583	3720
3016	2963	2828	3211	3215	3204	1657	3722
2053	3015	2829	3219	3205	3214	1583	3223
2054	2061	2953	3227	3111	3208	2055	3440
3017	2062	2954	3209	3217	3202	3719	3721
3018	2725	2955	3203	3212	3216	3584	3586
3019	1581	2755	3213	3220	3206	2063	3224

2690	3259
1683	3238
1684	3147
3303	3260
2218	1685
2219	2220
3237	3263
3146	3264

1572	2051	3113	3106
1648	1670	5582	5581
5580	1648	1671	1640

1612	1234
1546	1547
1548	

3236	2626	3058	3059	3057	1394
3235					
3304					
2692					
1679					
1680					
1681					
2214					
2215					
2216					
3144					
3261					
3257					
3145					
3258					
3262					

2705	2706	2707	1527	2540
------	------	------	------	------

3087	3234	2851	3103	3004	3244	3585	3441	3233	2550	3110	2716	3243	2656	3627	3042
------	------	------	------	------	------	------	------	------	------	------	------	------	------	------	------

1610	4638	4639
------	------	------

1571	2050	3112	3105
------	------	------	------

2898	1958	1959	1960
------	------	------	------

1384	3176	3177
------	------	------

2598	2593	2600
------	------	------

3149	2655	2625	2717	3231	3232
------	------	------	------	------	------

7034	7035	7036	7070
------	------	------	------

1638	1639	1640
------	------	------

2100	2101	2102
------	------	------

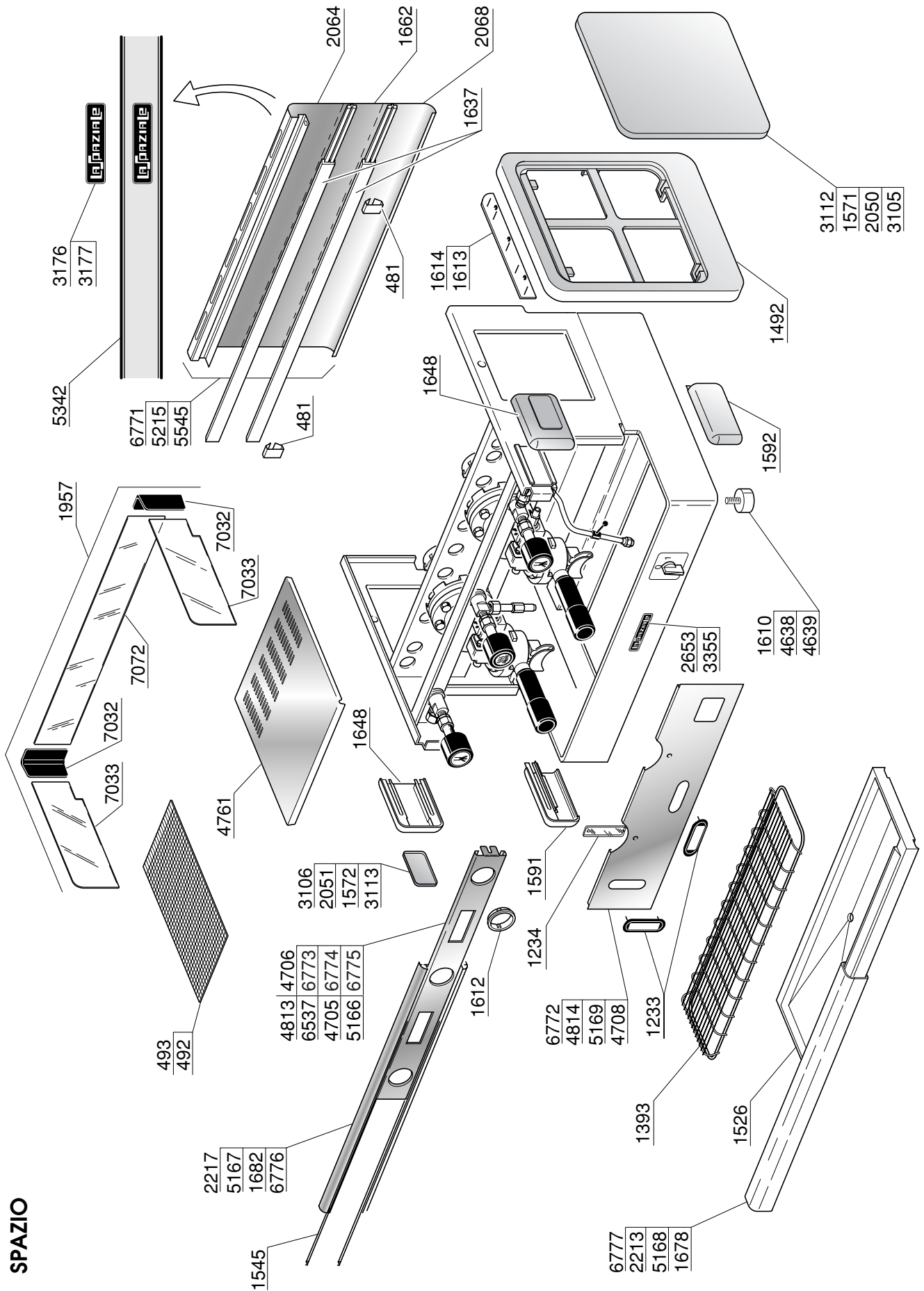
1648	1592
------	------

1614	1613
------	------

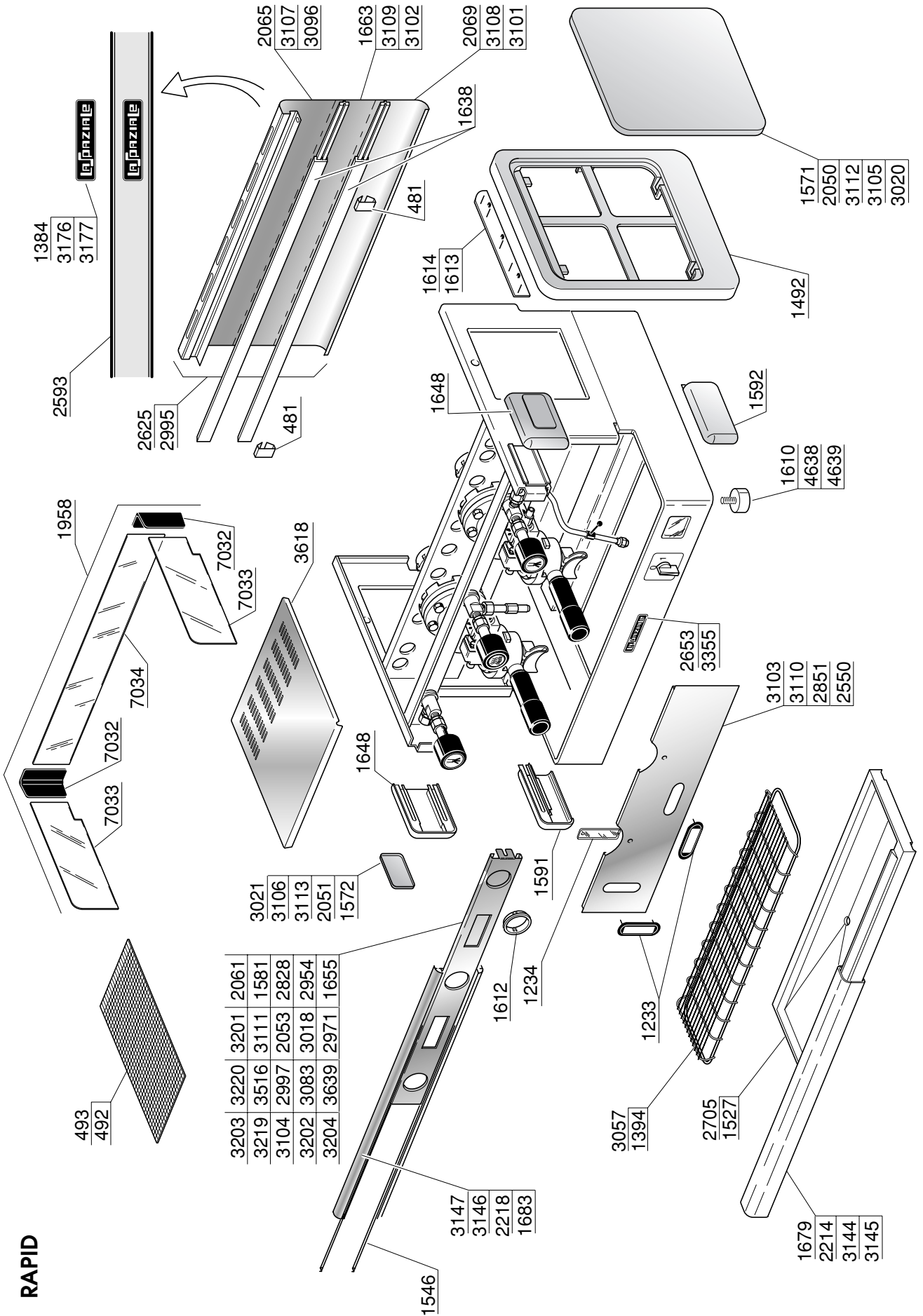
1669	2069	2070	2071	3108	3245	3255	3256	3101	3246
------	------	------	------	------	------	------	------	------	------

1665	1663	1664	3251	3109	3249	3252	3102	3250
------	------	------	------	------	------	------	------	------

1661	2065	2066	2067	3107	3247	3253	3254	3096	3248
------	------	------	------	------	------	------	------	------	------



**SPAZIO**



1384  
3176  
3177

LEPRAZIALE

2593

2625  
2995

2065  
3107  
3096

1663  
3109  
3102

2069  
3108  
3101

481

481

1958

7032

7033

7034

7032

7033

7034

3618

493  
492

3203	3220	3201	2061
3219	3516	3111	1581
3104	2997	2053	2828
3202	3083	3018	2954
3204	3639	2971	1655
3021			
3106			
3113			
2051			
1572			

3147  
3146  
2218  
1683

1546

1612

1234

1591

3021

3106

3113

2051

1572

1648

1648

1648

1648

1648

1648

3057  
1394

2705  
1527

1233

1233

2653  
3355

1592

3103  
3110  
2851  
2550

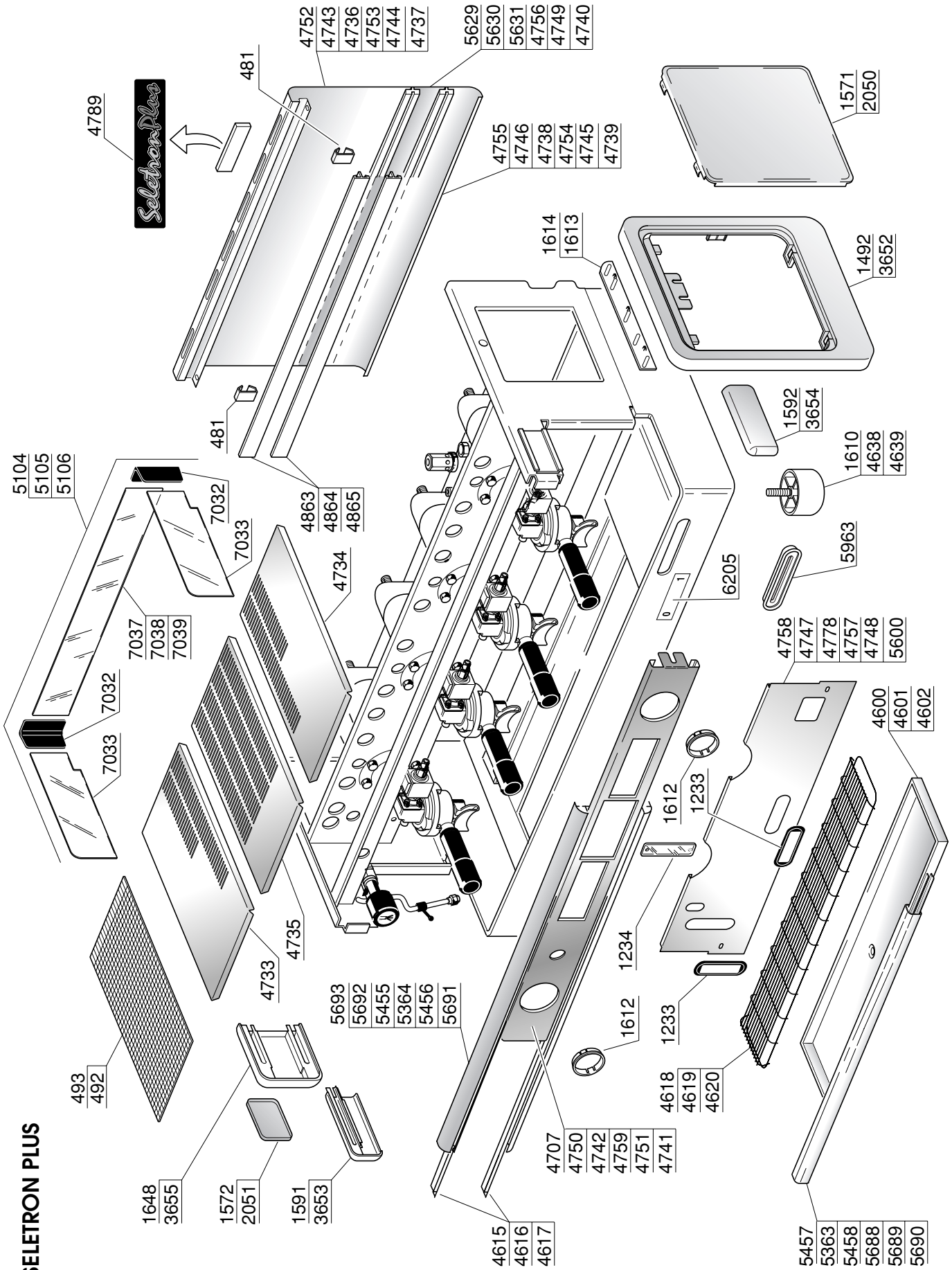
1679  
2214  
3144  
3145

1610  
4638  
4639

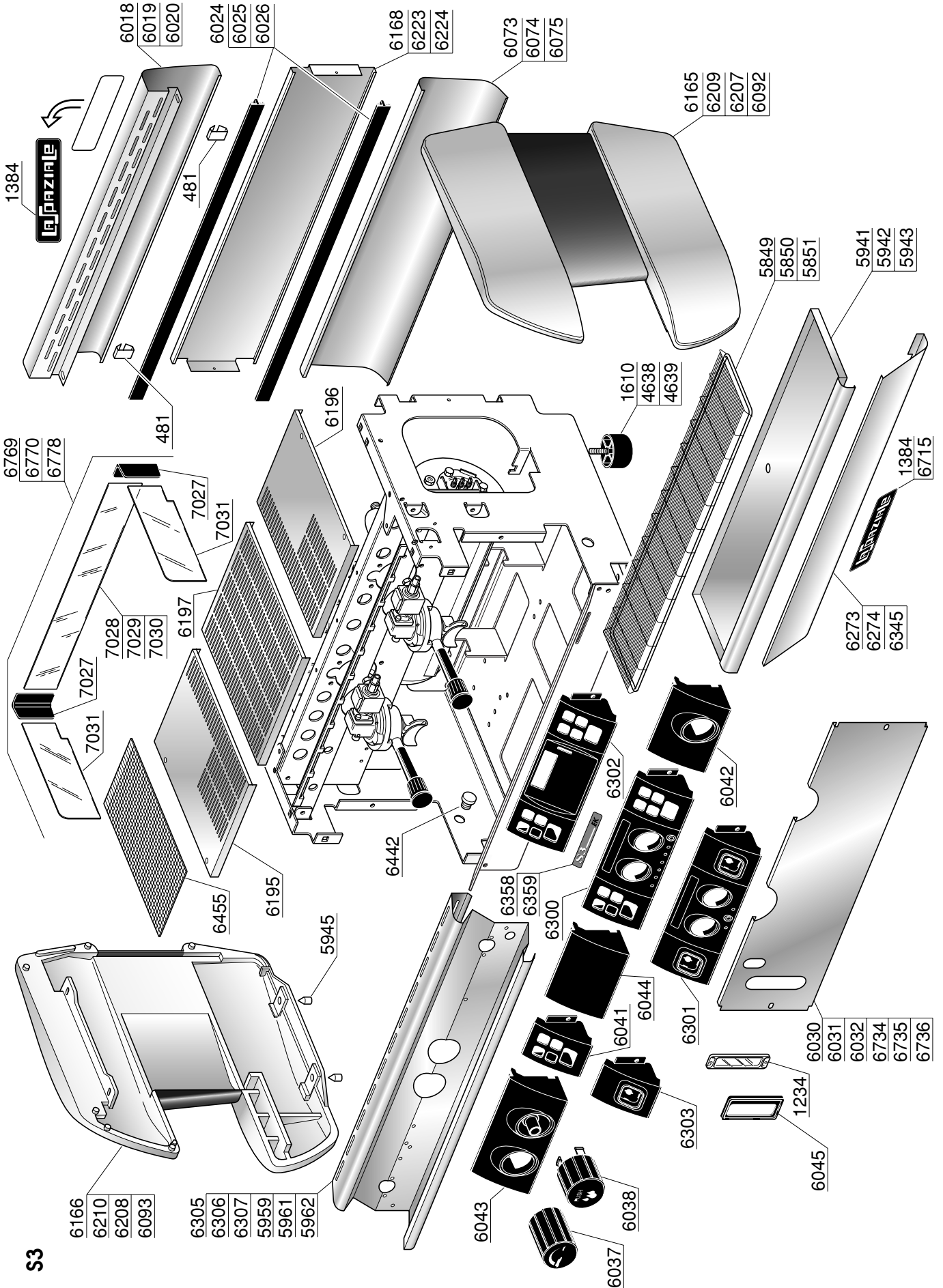
1492

1571  
2050  
3112  
3105  
3020

1638

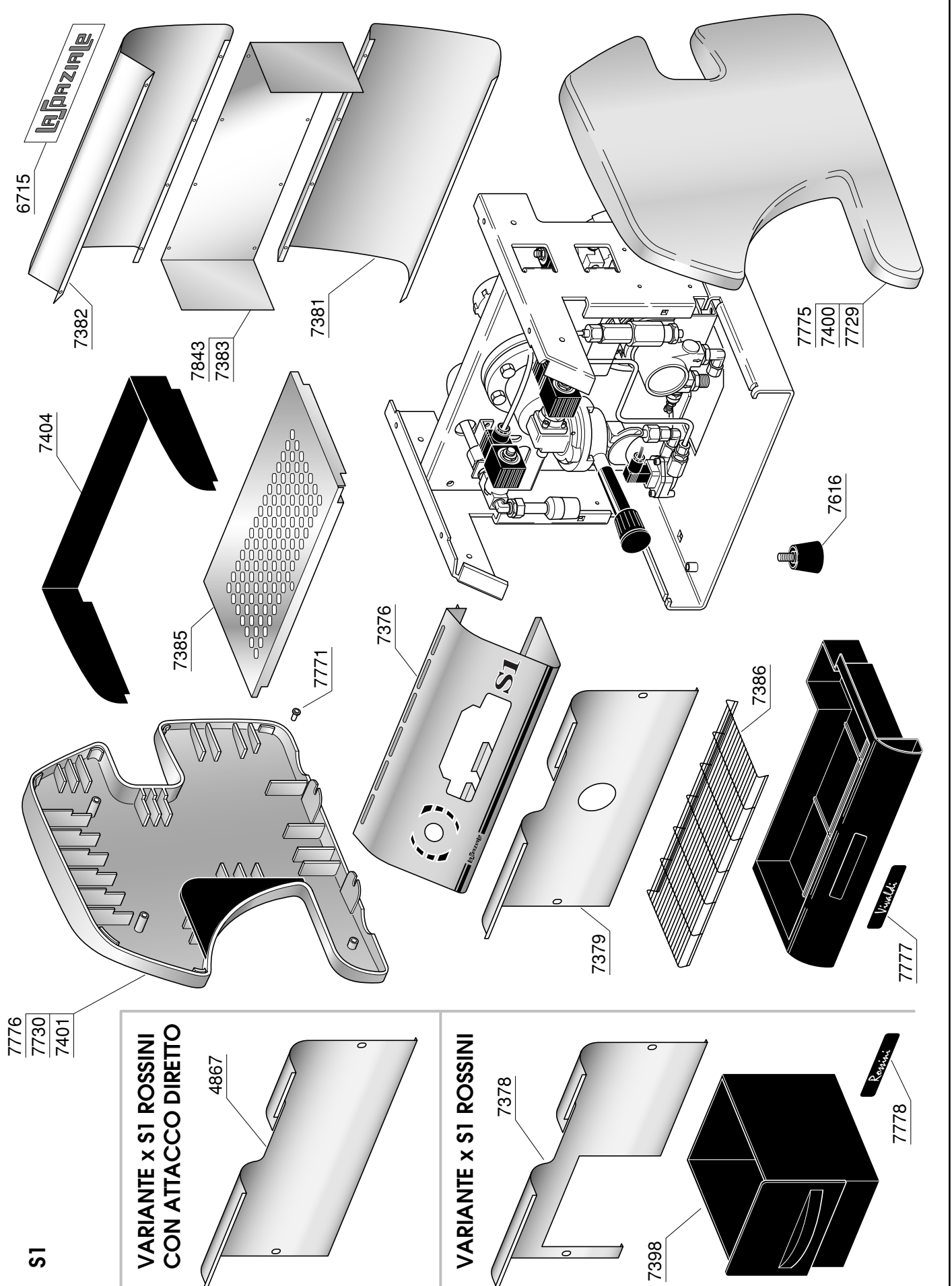


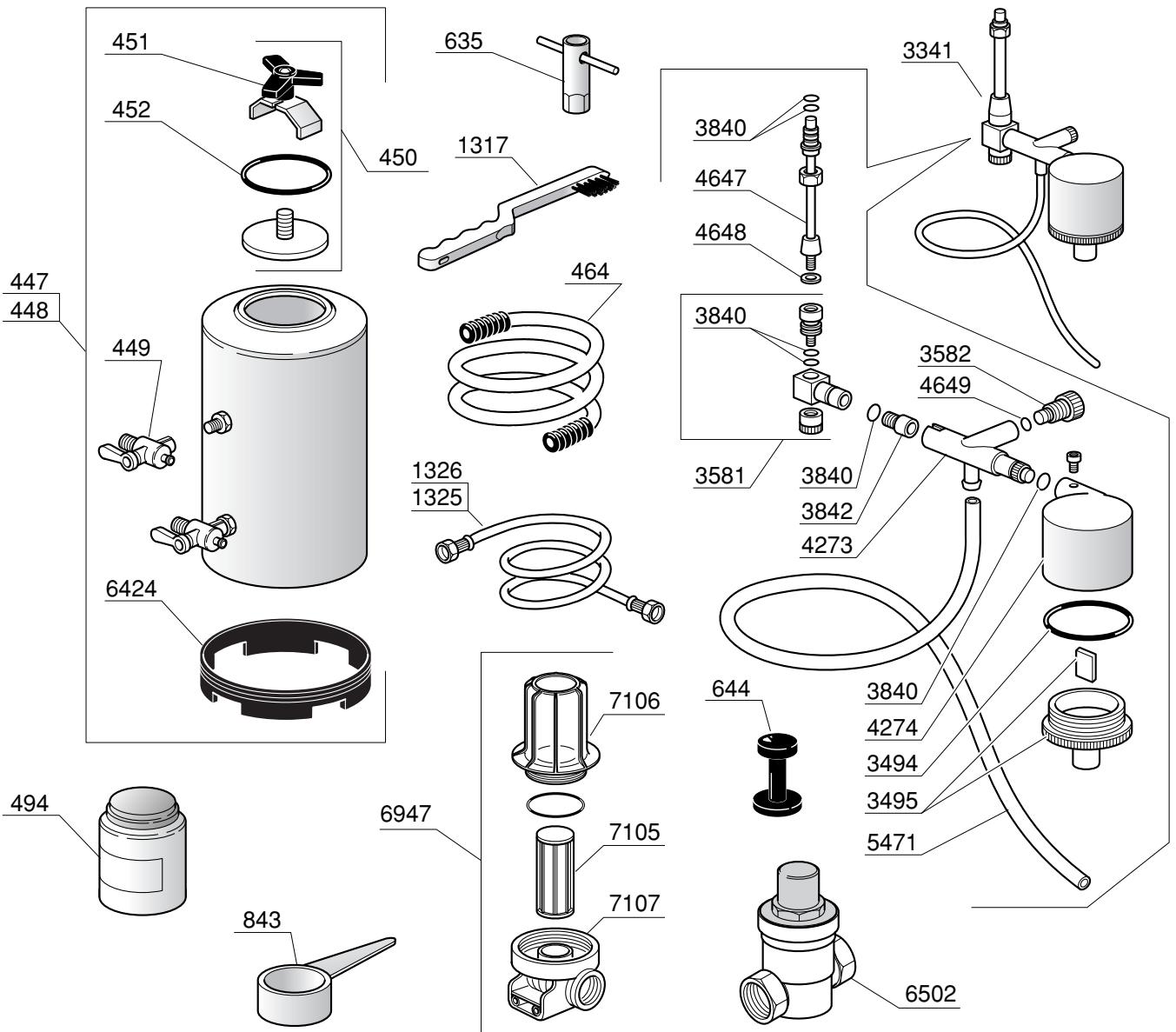
SELETRON PLUS



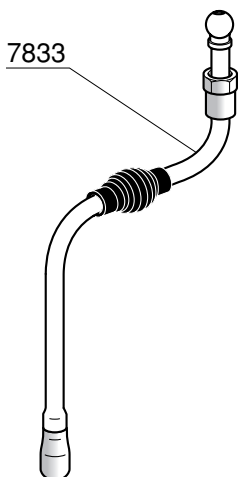
S3



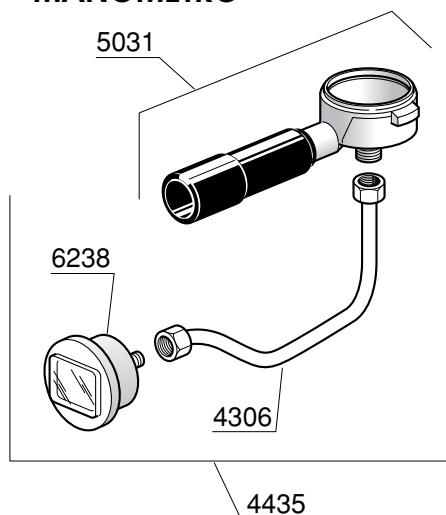




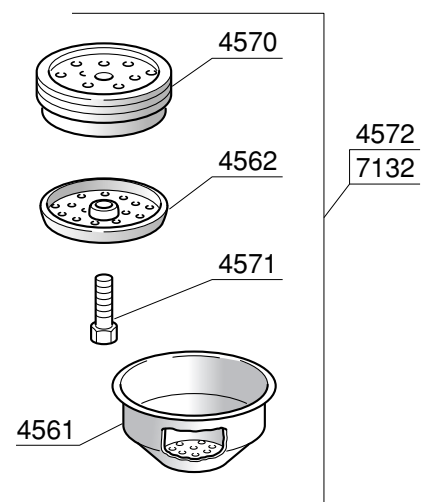
TUBO VAPORE SNODATO x NEW



PORTAFILTRO CON MANOMETRO

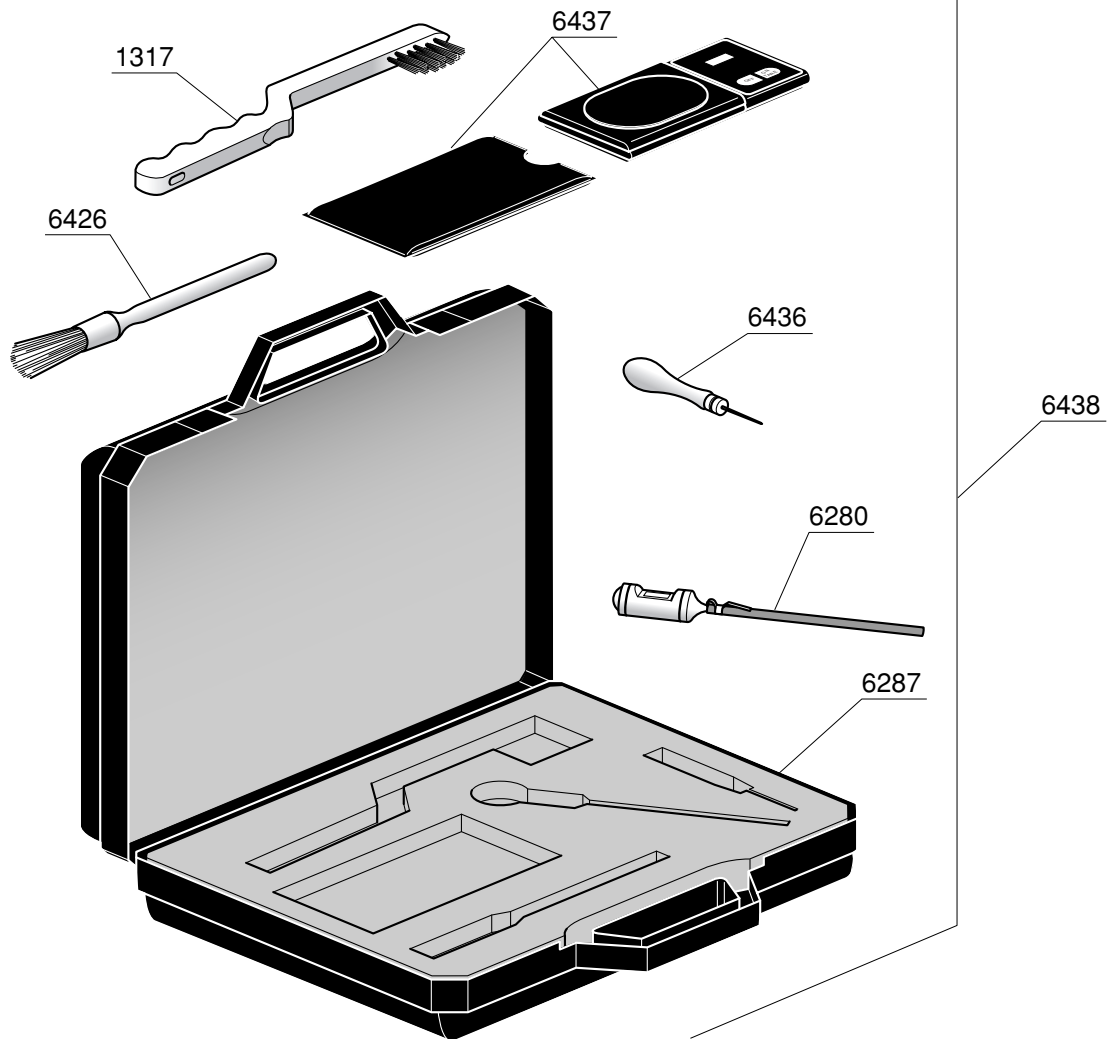


KIT CIALDA

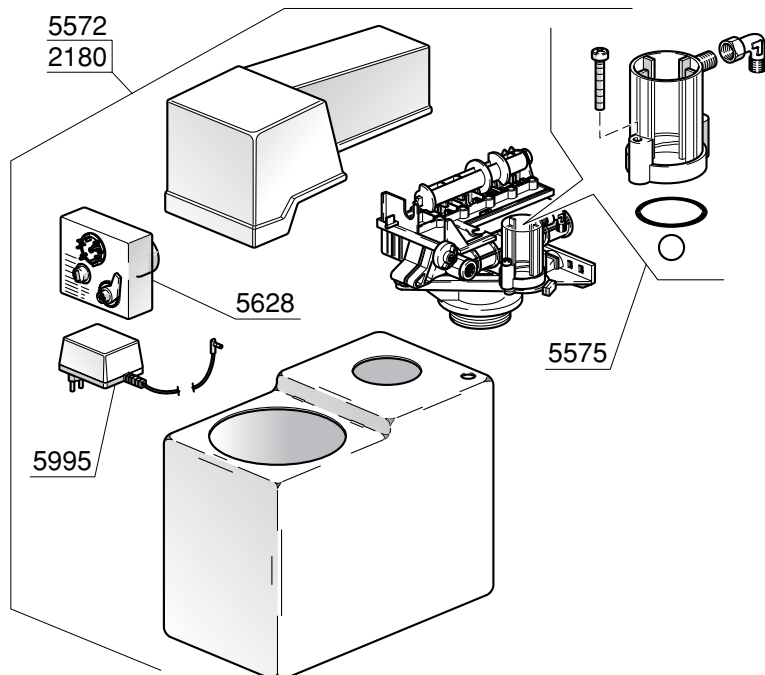




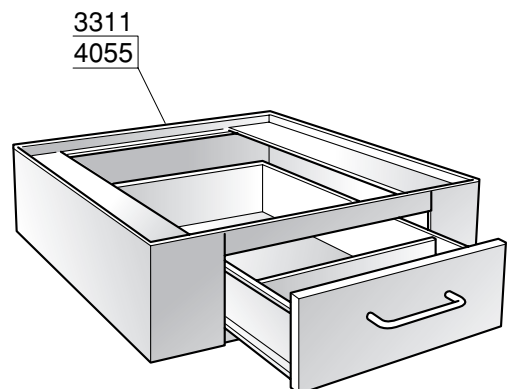
**VALIGETTA "Caffè d'autore"**



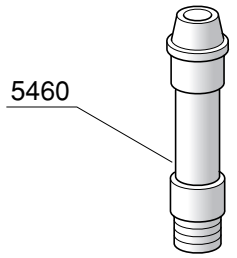
**DEPURATORE AUTOMATICO**



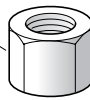
**CASSETTO BATTIFONDI**



7326



296



7466



7465



7468



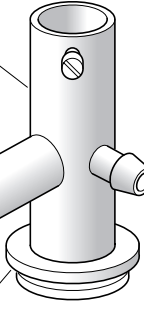
7467



7465



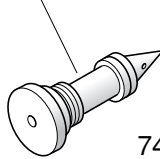
7462



7464



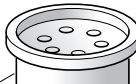
7463



7471



7469



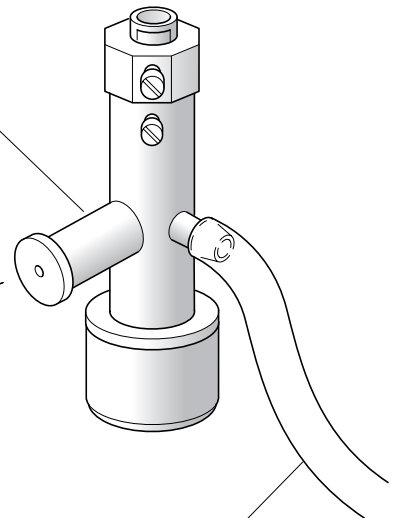
7472



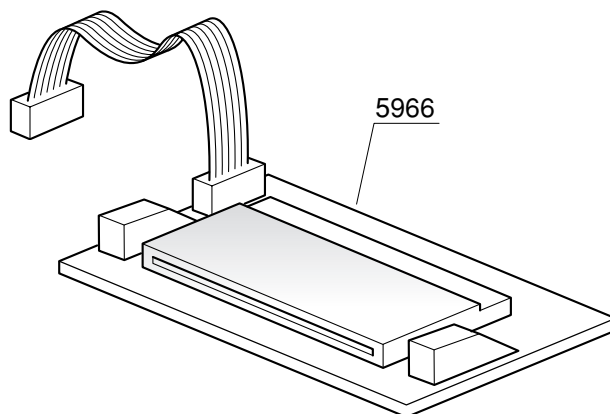
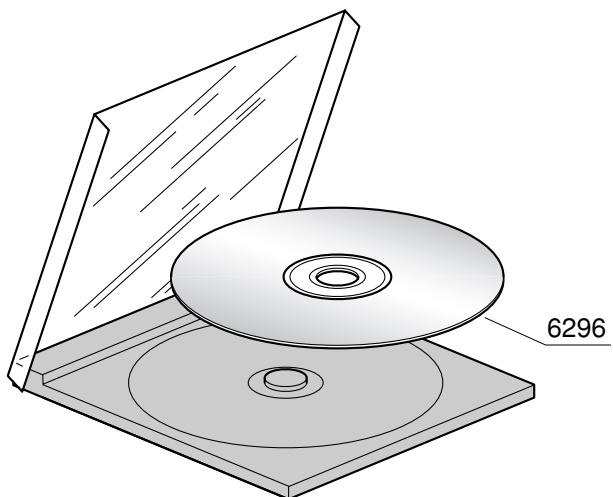
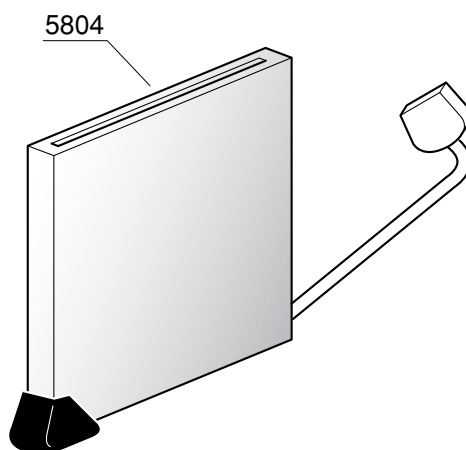
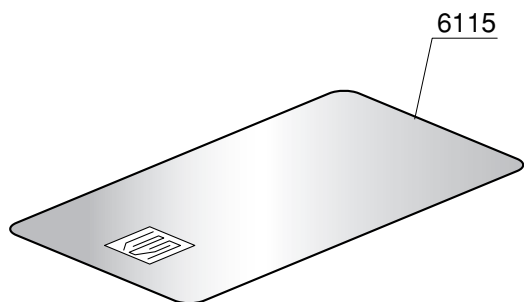
7470

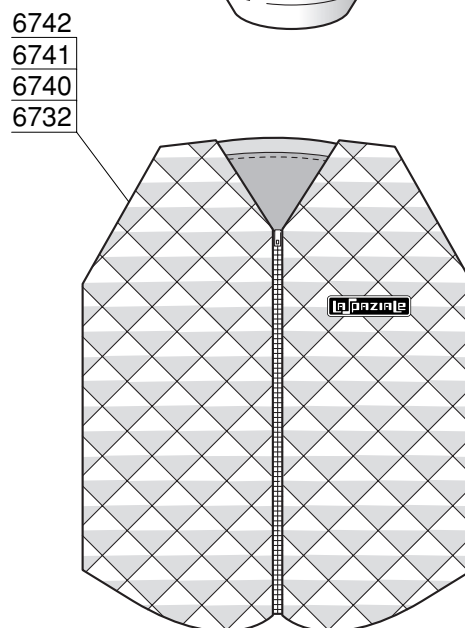
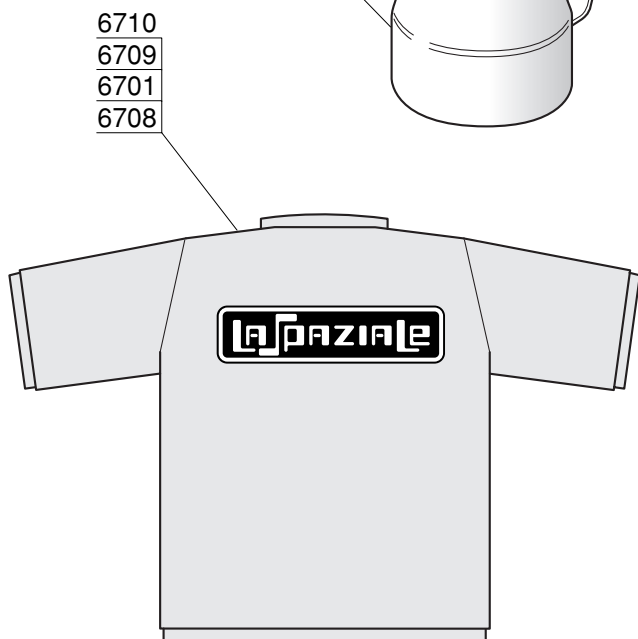
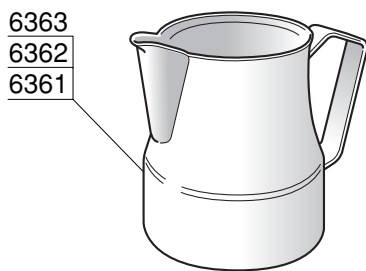
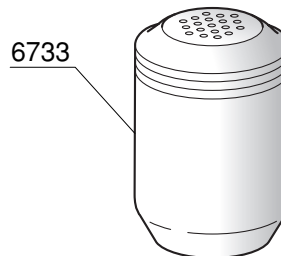
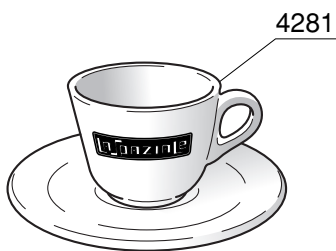
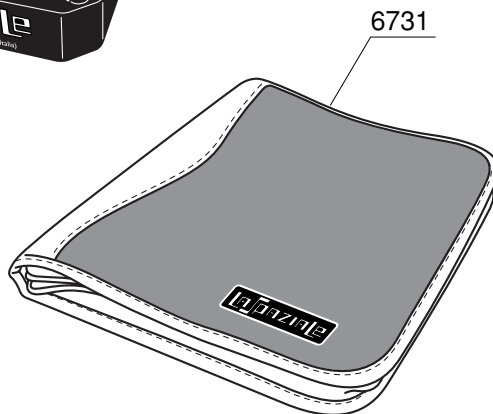
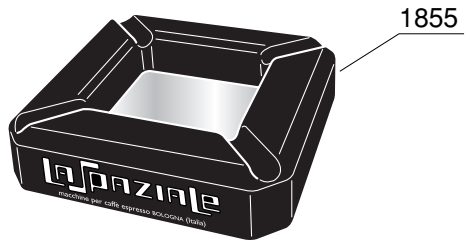


7307



5471







<b>Cod.</b>	<b>Descrizione</b>	<b>Tavola</b>
174	FIANCO ALLUMINIO DX PER PROFESSIONALE	35
175	FIANCO ALLUMINIO SX PER PROFESSIONALE	35
176	LAMIERA SUPERIORE INOX	35
177	FASCIA ORO	35
178	LAMIERA INFERIORE INOX	35
179	FASCIONE PROFESSIONALE ELETTRICO	18-19-35
181	FRONTALINO SERIGRAFATO PROFESSIONALE ELETTRICA	35
195	LAMIERA COPRI VASCHETTA PROFESSIONALE	35
216	RUBINETTO COMPLETO 3/8	1-2-3-4
217	RUBINETTO COMPLETO 1/4	1-2/a
218	CORPO RUBINETTO	1-2-2/a-3-4
219	GUARNIZIONE OR 102 VITON	1-2-2/a-3-4
220	ASTA RUBINETTO	1-2-2/a-3-4
221	GUARNIZIONE D.14 TENUTA RUBINETTO VITON NERO 80	1-2-2/a-3-4
222	PORTA GUARNIZIONE	1-2-2/a-3-4
223	MOLLA RUBINETTO	1-2-2/a-3-4
225	GUARNIZIONE OR 128 VITON	1-2-2/a-3-4-10-11
227	RACCORDO 3/8	1-2-3-4
228	RACCORDO 1/4	1-2/a
229	TERMINALE COMPLETO A VITE	1-2/a
230	BUSSOLA PER VITONE RUBINETTO	1-2/a
232	ASTA PER VITONE	1-2/a
233	DISCHETTO INOX	1
237	CAPPELLOTTO OTTONE RUBINETTO PULSANTE	4
238	LEVETTA AZIONAMENTO RUBINETTO PULSANTE	4
239	CAPPELLOTTO FERRO PER RUBINETTO PULSANTE	4
241	RONDELLA ACCIAIO INOX	1
242	GHIERA 3/8 SPESSORE 5	1-2-2/a-3-4-20-21-22-23-24-25-25/a-26
244	DISCHETTO SERIGRAFATO "VAPORE"	1
245	VITE TE 4x8	1
246	RONDELLA INOX D. 5	1-5
249	MANOPOLA ROTONDA NERA ZIGRINATA	1
258	GHIERA FISSAGGIO 1/2	20-21-22-23-24-25
259	PIASTRA SUPPORTO LIVELLO	20-22-24-25
260	PIPA LIVELLO SUPERIORE	20-21-22-23-24-25
263	DADO FISSAGGIO VETRO LIVELLO	20-21-22-23-24-25
265	GUARNIZIONE VETRO LIVELLO SILICONE	20-21-22-23-24-25
266	GUARNIZIONE VETRO LIVELLO VITON	20-21-22-23-24-25
267	VETRO LIVELLO PER CALDAIA VERTICALE	21-22-23
268	VETRO LIVELLO PER CALDAIA ORIZZONTALE	20-24-25
275	FILTRO	20-21-22-23-24-25-25/a-25/b-25/c-26
276	GIGLEUR ALIMENTAZIONE GRUPPO F=0,57	20-21-22-23-24-25-25/a-26
279	MOLLA VALVOLA NON RITORNO	20-21-22-23-24-25-25/a-25/b-26
280	VALVOLINO NON RITORNO	20-21-22-23-24-25-25/a-26
281	GUARNIZIONE OR 107 VITON	1-2-2/a-20-21-22-23-24-25-25/a-26
284	TAPPO FEMMINA 1/4"	9/a-10-20-22-23-24-25-26
285	TAPPO FEMMINA 3/8"	22-23-25/a
288	VALVOLA ESPANSIONE CON PORTAGOMMA	18-25/b-25/c
290	GUARNIZIONE TENUTA	18-19-20-21-22-23-24-25-25/a-25/b-25/c-26
291	PORTAGUARNIZIONE	18-19-20-21-22-23-24-25-25/a-25/b-25/c-26
292	MOLLA PER VALVOLA ESPANSIONE	18-19-20-21-22-23-24-25-25/a-25/b-25/c-26

Cod.	Descrizione	Tavola
294	REGISTRO VALVOLA ESPANSIONE CON PORTAGOMMA	18-25/b-25/c
296	DADO 3/8 FISSAGGIO SCARICO ACQUA	3-4-4/a-43/a
363	PISTONE	6
364	CORPO INFUSORE	6
365	RONDELLA PREMIMOLLA	6
376	GUARNIZIONE TENUTA CALDAIA	11
381	VALVOLA SICUREZZA 3/8	9-9/a
405	GUARNIZIONE D=40/50 TENUTA SCAMBIATORE	6
407	SEMIANELLO ALLUMINIO	5-6-6/a
416	RONDELLA PIANA D=8	5-6-6/a
417	RONDELLA DENTELLATA D=8	5-6-6/a
418	VITE TE 8 x 45	5-6-6/a
422	COPERCHIO CALDAIA RAPID	10
424	GUARNIZIONE RESISTENZA 5 LT.	9/a-10
425	RESISTENZA 5 LT. 2700 W 230 V	10
426	RESISTENZA 5 LT. 3500 W 230 V	10
438	FASTON DOPPIO 6,3	27
447	ADDOLCITORE DVA 8	42
448	ADDOLCITORE DVA 12	42
449	RUBINETTO DEPURATORE	42
450	TAPPO DEPURATORE COMPLETO	42
451	MANOPOLA TAPPO DEPURATORE	42
452	GUARNIZIONE OR TAPPO DEPURATORE	42
457	POMPA 100 L / h	7/a
459	NIPLES POMPA	7/a
460	GUARNIZIONE OR 118 NBR 70	7/a
464	TUBO SCARICO 16 X 21	42
481	MOLLA PER PROFILO A "T"	36-37-38-39-40-41
483	INFUSORE COMPLETO	6
484	MOLLA INFUSORE	6
485	GUARNIZIONE A V	6
487	SEEGER FERMAMOLLA INFUSORE	6
489	COPERTURA PLASTICA RESISTENZA 5 LT.	9/a-10
490	TAPPO 1/8 M	5-6-6/a-25/a
492	GRIGLIA PLASTICA GRANDE MARRONE	36-37-38-39-40
493	GRIGLIA PLASTICA PICCOLA MARRONE	36-37-38-39-40
494	BARATTOLO DETERGENTE KG. 1	42
503	INTERRUTTORE BIPOLARE 25 A	28-30-31-32-33-34
504	INTERRUTTORE QUADRIPOLARE 25	28-29
505	TAPPO PLASTICA PER BASAMENTO	36
508	VALVOLINO DEPRESSIONE	9/a-20-21-22-23-24-25
511	TUBO LIVELLO INFERIORE	20
522	MOLLA PER TUBO VAPORE	1-2-2/a
523	RONDELLA	1-2-2/a
524	DADO FISSAGGIO TUBO VAPORE	1-2-2/a
525	VAPORIZZATORE	1-2
555	ROMPIGETTO SCARICO ACQUA	4/a
556	COPRIROMPIGETTO	4/a
585	TUBO SCARICO GRUPPO	5
586	GUARNIZIONE OR 105 NBR	1-2-2/a-3-25/b
591	GHIERA 3/8" SPESSORE 3 mm.	2-4

<b>Cod.</b>	<b>Descrizione</b>	<b>Tavola</b>
603	TUBO PER INFUSORE	6
607	MICRO INTERRUTTORE	6-28-30
609	VITE INOX 3 X 8	6
612	PIASTRINA SUPPORTO MICRO	6
614	CALAMITA	6
618	PERNO CON SFERA	6
622	BRACCETTO TRASCINAMENTO CALAMITA	6
623	VITE FISSAGGIO CALAMITA	6
624	RONDELLA OTTONE 6 x 13	6
625	GUARNIZIONE OR 105 VITON	3-4-4/a-5-6-6/a
626	VALVOLA 3 VIE	6
627	RACCORDO PER SCARICO	5-6/a-25/a-25/b-25/c
628	ELETTROVALVOLA 230 V. 3 VIE	5-6-6/a
631	DADO 4 MA	6
634	SEEGER DIAMETRO 5	6
635	CHIAVETTA	42
641	PORTA DOCCETTA	5-6-6/a
643	VITE TE 5X25	5-6-6/a
644	PRESSINO MANUALE	42
645	FILTRO 2 CAFFÈ	8
646	FILTRO 1 CAFFÈ	8
647	FILTRO CIECO	8
649	MOLLA FERMA FILTRO	8
651	MANOPOLA PORTAFILTRO	8
654	BECCUCCIO 2 CAFFÈ'	8
655	BECCUCCIO 2 CAFFÈ' PER PROFESSIONALE	8
656	BECCUCCIO 1 CAFFÈ'	8
657	DADO FISSAGGIO	8
658	GHIERA PER MANICO PORTAFILTRO	8
661	RONDELLA OTTONE D. 11	8
666	PRESSOSTATO GAS COMPLETO	12
668	NIPLES 1/4	4-4/a-20-24-25-25/a-25/b-25/c
669	VITE TE 4X10	5-6-6/a
679	ADESIVO 0-1 PER INTERRUTTORE	30
680	DADO FISSAGGIO TERMOCOPPIA	12
681	TERMOCOPPIA	12
682	RUBINETTO GAS	12
683	GHIERA FISSAGGIO RUBINETTO GAS	12
694	PULSANTE ACCENSIONE PIEZO	12
695	FILO ACCENSIONE	12
696	CANDELETTA ACCENSIONE PIEZO (CON DADO)	12
699	INIETTORE DIAMETRO 0,57	12
700	INIETTORE DIAMETRO 0,75	12
709	PIPETTA 1/4M-1/4F GAS	25/b
804	INTERRUTTORE DOPPIO	27
805	INTERRUTTORE SINGOLO	27
806	RESISTENZA PROFESSIONALE 220 V	5
807	GUARNIZIONE OR 113 VITON	5-28-29-30-31-32-33-34
809	TERMOSTATO PROFESSIONALE	5
811	CALDAIETTA PER PROFESSIONALE	5
812	POMPA VIBRAZIONE 230V	7/a-18



Cod.	Descrizione	Tavola
813	NIPLES 1/8-1/8 M	6-18-19-20-21-22-23
819	MORSETTIERA 4 POLI	27-31-32-34
822	TUBO VAPORE X PROFESSIONALE ELETTRICA CROMATO	1
823	TUBO VAPORE X PROFESSIONALE MECCANICA CROMATO	1
824	TUBO VAPORE COMPLETO PROF.ELETTRICA	1
825	TUBO VAPORE COMPLETO PROF.MECCANICA	1
831	CABLAGGIO COMPLETO PROFESSIONALE ELETTRICA	27
838	TUBETTO GOMMA SILICONE 5X8	18
839	COPERCHIO INOX CONTENITORE ACQUA	18-27
840	CONTENITORE ACQUA	18-27
842	VASCHETTA PLASTICA	35
843	DOSINO	42
844	TUBO DI ALIMENTAZIONE CALDAIETTA	18-19
847	TUBO DA CALDAIETTA A RUBINETTO VAPORE	18-19
848	TUBO VALVOLA ESPANSIONE	18-19
899	GUARNIZIONE CALDAIA 1GR.	9-9/a
900	POMPA VIBRAZIONE PER ATTACCO DIRETTO 230V	7/a-19-25/c
902	PORTAGOMMA 1/4	25/b
903	DADO PORTAGOMMA 1/4	25/b
904	PIPETTA 1/4-1/8	19-24-25
907	ELETTROVALVOLA 2 VIE 220 V	19-20-21-22-23-25/a
911	SONDA LIVELLO	9-10
924	RUBINETTO 1/4 A SFERA	20-21-24-25
925	RACCORDO GIGLEUR AUTOLIVELLO	21
961	PIPETTA 1/4 M	4/a-20-21-22-23-24-25-25/a-25/b-25/c
1039	NIPLES 1/4-1/8	19
1088	ANGOLARI ALLUMINIO	13-14-15-16
1091	TAPPO 1/4 M	20
1096	LAMPADA SPIA PRSA	27
1101	PRESSOSTATO	20-21-22-23-25-28-30-32-33
1112	LAMPADA SPIA LIVELLO	20-21-22-23-30
1113	PORTALAMPADA	20-21-22-23-30
1131	RONDELLA OTTONE DIAMETRO 8	20-21-22-23-24-25-25/a
1132	RACCORDO PER SCARICO ACQUA	3-4-4/a
1203	MOTORE 230 V	7
1218	PRIGIONIERO 10 X 35	5-6-6/a
1222	CAMPANA GRUPPO	5-6-6/a
1233	CORNICETTA COPRISCARICO	36-37-38-39-40
1234	VETRINO PER CORNICETTA	36-37-38-39-40-41
1236	SCAMBIATORE DI CALORE	6
1237	PORTAFILTRO MAGGIORATO COMPLETO	8
1246	PIPA LIVELLO INFERIORE	20-21-22-23-24-25
1255	PROTEZIONE IN PVC	28-29
1269	MORSETTIERA 5 POLI	28-29
1280	SPESSORE ISOLANTE IN MYLAR	29
1296	TUBO USCITA CAFFE' PER PORTAFILTRO MAGGIORATO	8
1299	MORSETTO UNIPOLARE 3F/3F	34/a
1317	SPAZZOLINO	42-43
1322	GALLEGGIANTE CON COPRICONTATTO	9-11
1325	TUBO ACCIAIO INOX 3/8 CM 70	42
1326	TUBO ACCIAIO INOX 3/8 150 cm	21-42

<b>Cod.</b>	<b>Descrizione</b>	<b>Tavola</b>
1353	FASCIONE SUPPORTO GRUPPI 2 GR.	13-14-15
1355	FASCIONE SUPPORTO GRUPPI 3 GR.	13-14
1357	FASCIONE SUPPORTO GRUPPI 4 GR.	13-14
1376	TRASFORMATORE 230 V / 24 V 75 VA	29-33
1377	TUBO SILICONE 7 X 11	20-21-22-23-24-25
1379	ELETTROVALVOLA 24 V. 3 VIE	6
1384	TARGA ALLUMINIO "LA SPAZIALE"	36-37-39-41
1386	CAVO ALIMENTAZIONE PROFESSIONALE	27
1389	BUSSOLA X TERMINALE RUBINETTO PULSANTE	3
1390	ASTA PER TERMINALE RUBINETTO PULSANTE	3
1391	ASTA PER VITONE FILETTATA	1-2-3
1392	BUSSOLA FILETTATA PER VITONE RUBINETTO	1-2-3
1393	GRIGLIA PER BACINELLA SPAZIO	38
1394	GRIGLIA BACINELLA 2 GR.	36-37-39
1397	CORPO VALVOLA RITEGNO	20-21-22-23-24-25-25/a-26
1399	RESISTENZA SCALDATAZZE 2 GR.	28-29-30
1400	RESISTENZA SCALDATAZZE 3 GR.	28-29-30
1401	RESISTENZA SCALDATAZZE 4 GR.	28-29-30
1406	TERMINALE COMPLETO A VITE	1-2-3
1417	COLLETTORE DI SCARICO GRUPPI 4 GR .	20-24-25
1418	COLLETTORE SPURGO 4 GR.	20
1419	TUBO COLLETTORE ALIMENTAZIONE 4 GR. EP-EC-3000-ULTRA	26
1421	COLLETTORE DI SCARICO GRUPPI 3 GR.	20-24-25
1422	COLLETTORE SPURGO 3 GR.	20
1423	TUBO COLLETTORE ALIMENTAZIONE 3 GR. EP-EC-3000-ULTRA	26
1426	COLLETTORE SPURGO 2 GR.	20
1427	TUBO COLLETTORE ALIMENTAZIONE 2 GR.	20-21-22-23-24-25-26
1430	TUBO ALIMENTAZIONE	20-25-26
1431	TUBO ALIMENTAZIONE GAS	12
1432	TUBO LIVELLO SUPERIORE	20
1434	TUBO DA CALDAIA A RUBINETTO SCARICO	20
1435	TUBO ALIMENTAZIONE GRUPPO EP-EC-3000-ULTRA	26
1436	TUBO ALIMENTAZIONE GRUPPO	20-22-23
1437	TUBO SPURGO	20-24-25
1438	TUBO USCITA ELETTROVALVOLA AUTOLIVELLO	20-22
1440	TUBO ENTRATA ELETTROVALVOLA AUTOLIVELLO	20-22
1441	TUBO DA COLLETTORE ALIMENTAZIONE A RUBINETTO CARICO	20
1442	TUBO DA COLLETTORE SPURGO A PRESSOSTATO GAS	12-20
1443	TUBO MANOMETRO CALDAIA	20-25
1444	TUBO DA RUBINETTO DI CARICO A CALDAIA	20
1445	TUBO DA COLLETTORE ALIMENTAZIONE A CONTATORI	20-22
1446	TUBO DI ACCOPPIAMENTO CONTATORI VOLUMETRICI	20-22-23-24-25
1447	TUBO DA RUBINETTO A PRESSOSTATO GAS	12
1448	TUBO VAPORE SX CROMATO	1-2
1449	TUBO VAPORE DX CROMATO	1-2
1450	TUBO PESCANTE ACQUA CALDAIA	11
1451	TUBO DAL 1" AL 2" CONTATORE VOLUMETRICO 3 GR.	20-24-25
1452	TUBO DAL 2" AL 3" CONTATORE VOLUMETRICO 4 GR.	20-24-25
1454	TUBO POZZETTO CALDAIA	11
1468	GUARNIZIONE OR 119 VITON	3-4-4/a-8-11
1469	GUARNIZIONE OR 108 VITON	9-11

Cod.	Descrizione	Tavola
1470	GUARNIZIONE OR 114 VITON	20-21-22-23-24-25-25/a-25/b-25/c
1471	GUARNIZIONE OR 121 VITON	2-2/a-18-19-20-21-22-23-24-25-25/a-25/b-25/c-26
1472	GUARNIZIONE OR 115 VITON R10	20-21-22-23-24-25-25/a-26
1473	RELE' STATICO A 4825 480 V / 25 A	29
1474	RELE' STATICO A 2440 240 V / 40 A	29
1475	FLANGIA CALDAIA ORIZZONTALE	11
1477	TERMOSTATO SICUREZZA	9-10-11-28-29-30-31-32-33-34
1481	MANOMETRO QUADRO DOPPIA SCALA CON STAFFA MONTATA	20-23
1483	CENTRALINA ELETTRIK 4 GR.	29
1485	CIRCUITO PULSANTIERA 1 TASTO	29
1486	SONDA TERMOREGOLATORE	11-29
1492	FIANCO ABS	36-37-38-39-40
1493	FIANCO INTERNO DX	13-14-15-16
1494	FIANCO INTERNO SX	13-14-15-16
1503	BASE 2 GR. SUPER	13
1504	BASE 3 GR. SUPER	13
1505	BASE 4 GR. SUPER	13
1508	BRUCIATORE 2 GR.	12
1509	BRUCIATORE 3 GR.	12
1511	RACCORDO PER SCARICO VALVOLA	6
1512	RACCORDO X SCARICO ELETTROVALVOLA	6
1513	PORTAGOMMA GAS 1/4 M	12
1516	NIPPLES 1/4-1/8 PER CONTATORE VOLUMETRICO	20-21-22-23-24-25-25/a-25/b-25/c
1518	TARGA PANNELLO COMANDI SELETRON	29
1519	TARGA PANNELLO COMANDI ULTRA	28
1520	TARGHETTA PER PULSANTIERA 1 TASTO	29
1521	TARGHETTA PULSANTIERA SELETRON	29
1526	BACINELLA IN BAYBLEND SPAZIO	38
1527	BACINELLA IN BAYBLEND 2 GR.	36-37-39
1533	CORNICETTA ABS SERIGRAFATA	28-30
1538	PIASTRA PORTARUBINETTI	12-13-14
1539	PIASTRINA SUPPORTO TERMOCOPPIA	12
1541	GIUNTO BRUCIATORE	12
1542	PORTAINIETTORE	12
1543	LEVA COMANDO	6
1544	RACCORDO SUPPORTO GALLEGGIANTE	11
1545	PROFILO PVC PER FRONTALINO SPAZIO	38
1546	PROFILO PVC PER FRONTALINO 2 GR.	36-37-39
1547	PROFILO PVC PER FRONTALINO 3 GR.	36-37
1548	PROFILO PVC PER FRONTALINO 4 GR.	36-37
1551	CASSETTO LAMIERA ZINCATO SELETRON	29
1555	BARRA PORTARUBINETTI 2 GR.	13-14-15
1556	BARRA PORTARUBINETTI 3 GR.	13-14
1557	BARRA PORTARUBINETTI 4 GR.	13-14
1558	MANOPOLA PER RUBINETTO	1-3-12
1559	CURVA PASSACAVI	28-29
1561	CENTRALINA ELETTRONICA ULTRA	28
1563	PROLUNGA RUBINETTO GAS	12
1569	CORPO VALVOLA ESPANSIONE	18-19-20-21-22-23-24-25-25/a-25/b-25/c-26
1570	REGISTRO VALVOLA ESPANSIONE	19-20-21-22-23-24-25-25/a-26
1571	FIANCO INOX	36-37-38-39-40

<b>Cod.</b>	<b>Descrizione</b>	<b>Tavola</b>
1572	FIANCHETTINO SUPERIORE INOX	36-37-38-39-40
1573	SLITTA PER FIANCHETTO SUPERIORE ABS	13-14-15-16
1581	FRONTALINO 2 GR. ULTRA INOX	36-37-39
1582	FRONTALINO 3 GR. ULTRA INOX	36-37
1583	FRONTALINO 4 GR. ULTRA INOX	36-37
1584	CENTRALINA SELETRON 2 GR.	29
1585	CENTRALINA SELETRON 4 GR.	29
1589	MOLLA TUBO SILICONE "Corta"	20-21-22-23-24
1590	VASCHETTA SCARICO ABS	20-21-22-23-24-25
1591	FIANCO INFERIORE SX ABS	36-37-38-39-40
1592	FIANCO INFERIORE DX ABS	36-37-38-39-40
1598	PULSANTIERA 5 TASTI COMPLETA SELETRON	29
1604	SCATOLA PULSANTIERA 1 TASTO	29
1605	PULSANTIERA 1 TASTO COMPLETA	29
1610	PIEDINO ROTONDO M10 H 40	36-37-38-39-40-41
1611	LEVA COMANDO INTERRUTORE	28-29
1612	GHIERA ABS PER MANOPOLE	36-37-38-39-40
1613	COMPLETAMENTO FIANCO DX ABS	36-37-38-39-40
1614	COMPLETAMENTO FIANCO SX ABS	36-37-38-39-40
1622	POMPA 150 L / h	7/a
1624	MOLLA RITORNO RUBINETTO PULSANTE	3
1625	MOLLA GIGLEUR	20-21-22-23-24-25-25/a-25/b-25/c-26
1626	VALVOLA ESPANSIONE COMPLETA	19-20-21-22-23-24-25-25/a-26
1631	GUARNIZIONE OR 3118 VITON	10-11
1637	PROFILO ALLUMINIO VERNICIATO SPAZIO	38
1638	PROFILO ALLUMINIO VERNICIATO 2 GR.	36-37-39
1639	PROFILO ALLUMINIO VERNICIATO 3 GR.	36-37
1640	PROFILO ALLUMINIO VERNICIATO 4 GR.	36-37
1643	DEFLETTORE GAS 2 GR.	12
1644	DEFLETTORE GAS 3 GR.	12
1648	FIANCHETTINO SUPERIORE ABS	36-37-38-39-40
1649	PANNELLO IN ABS PER CASSETTO	28-29
1651	FRONTALINO 2 GR. ELETTRIK INOX	36
1652	FRONTALINO 3 GR. ELETTRIK INOX	36
1653	FRONTALINO 4 GR. ELETTRIK INOX	36
1655	FRONTALINO 2 GR. SELETRON INOX	36-37-39
1656	FRONTALINO 3 GR. SELETRON INOX	36-37
1657	FRONTALINO 4 GR. SELETRON INOX	36-37
1659	PANNELLO SUPERIORE POSTERIORE INOX 2 GR.	36
1660	PANNELLO SUPERIORE POSTERIORE INOX 3 GR.	36
1661	PANNELLO SUPERIORE POSTERIORE INOX 4 GR.	36-37
1662	PANNELLO CENTRALE POSTERIORE SPAZIO OXINOX	38
1663	PANNELLO CENTRALE POSTERIORE OXINOX 2 GR.	36-37-39
1664	PANNELLO CENTRALE POSTERIORE OXINOX 3 GR.	36-37
1665	PANNELLO CENTRALE POSTERIORE OXINOX 4 GR.	36-37
1667	PANNELLO INFERIORE POSTERIORE INOX 2 GR.	36
1668	PANNELLO INFERIORE POSTERIORE INOX 3 GR.	36
1669	PANNELLO INFERIORE POSTERIORE INOX 4 GR.	36-37
1670	GRIGLIA FORATA APERTA PER SUPER 3000	36-37
1671	GRIGLIA FORATA CHIUSA PER SUPER 3000	36-37
1673	PANNELLO COPRISCARICO INOX 2 GR. SUPER	36

Cod.	Descrizione	Tavola
1674	PANNELLO COPRISCARICO INOX 3 GR. SUPER	36
1675	PANNELLO COPRISCARICO INOX 4 GR. SUPER	36
1677	PIASTRINA PER TERMOSTATO DI SICUREZZA	13-15-16
1678	PROFILO INOX BACINELLA SPAZIO	38
1679	PROFILO INOX BACINELLA 2 GR.	36-37-39
1680	PROFILO INOX BACINELLA 3 GR.	36-37
1681	PROFILO INOX BACINELLA 4 GR.	36-37
1682	PROFILO INOX FRONTALINO SPAZIO	38
1683	PROFILO INOX FRONTALINO 2 GR.	36-37-39
1684	PROFILO INOX FRONTALINO 3 GR.	36-37
1685	PROFILO INOX FRONTALINO 4 GR.	36-37
1690	ELETTROVALVOLA 2 VIE 110V	19-20-21-22-23-25/a
1691	ELETTROVALVOLA 2 VIE 24 V	24-25
1692	ELETTROVALVOLE 110 V. 3 VIE	5-6-6/a
1697	SUPPORTO DX CALDAIA BRUCIATORE	12-13-14-16
1699	SUPPORTO SX CALDAIA BRUCIATORE	12-13-14-16
1700	PORTAFILTRO MAGGIORATO CROMATO	8
1707	PERNO LEVA	6
1708	NIPLES 3/8-1/4 M	4-7/a-11
1710	GAFFETTA METALLICA D = 10	24-25
1716	CASSETTO LAMIERA ZINCATO ULTRA	28
1724	RESISTENZA 2 GR. 3500W NICHELATA	11
1728	TAPPO PLASTICA CHIUSURA FORO RUBINETTO	36
1733	RONDELLA DENTELLATA D. 11	8
1743	FISSACAVI	28-29-31-32-34
1744	DADO ZINCATO 8 x 1,25	5-6-6/a
1751	GRANO BRUNITO 4 X 5	12
1752	TERMOSTATO TY 60 95 GRADI	12
1754	CONTATTO DI TERMOCOPIA	12
1757	SEEGER D.7 BLOCCO MANOPOLA	1-2-2/a-3-12
1759	STAFFA SUPPORTO POLMONE	12
1761	MANIGLIETTA PER TUBO VAPORE	1-2-17/a
1766	PIASTRA FISSAGGIO RESISTENZA SCALDATAZZE	13-14-15-16
1767	PIASTRA DI SUPPORTO RESISTENZA SCALDATAZZE	13-14-16-17
1792	CORPO GRUPPO ELETTRICO	5-6-6/a
1795	PIASTRA SUPPPORTO PRESSOSTATO	13
1810	GUARNIZIONE IN KLINGER D=14,5 / S=2	22-23-25/a
1828	LAMIERA PROTEZIONE INFERIORE PER PROFESSIONALE	35
1835	TUBO PRESSOSTATO	20
1837	POMELLO COMANDO EROGAZIONE	6
1838	TUBO VAPORE SX. COMPLETO	1-2
1839	TUBO VAPORE DX. COMPLETO	1-2
1842	SUPPORTO COLLETTORI IN NAILON	20-22-23-24-25
1843	COLLARI CLB 10 PER TUBI RAME	6-20
1855	POSACENERE "LA SPAZIALE"	45
1893	SEEGER DIAMETRO 56	8
1894	FILTRO PIATTO	8
1895	GUARNIZIONE OR 47.29 x 2.62	8
1896	ANELLO PORTA OR	8
1931	RESISTENZA 5 LT. 2700 W 380 V	10
1932	VALVOLA DI SICUREZZA COMPLETA	10-11-24-25

<b>Cod.</b>	<b>Descrizione</b>	<b>Tavola</b>
1933	RESISTENZA 5 LT. 2000 W 110 V	10
1939	GUARNIZIONE SOTTOCOPPA SPESSORE 6,3	5-6-6/a
1941	PORTADOCCETTE IN OTTONE H=11	6
1942	PORTADOCCETTE IN OTTONE H=15	6
1943	FILTRO 2 CAFFÈ BASSO	8
1945	FILTRO 1 CAFFÈ BASSO	8
1949	RESISTENZA PROFESSIONALE 110 V	5
1950	POMPA VIBRAZIONE 110 V	7/a-18
1953	POMPA VIBRAZIONE PER ATTACCO DIRETTO 110 V	7/a-19-25/c
1958	VETRINETTA FUME' 2 GR.	36-37-39
1959	VETRINETTA FUME' 3 GR.	36-37
1960	VETRINETTA FUME' 4 GR.	36-37
1961	TUBO ACCIAIO INOX 1/8 F/F 30 cm.	18-19
1962	TUBO ACCIAIO INOX 1/4 F/F 160 cm.	19
1964	CENTRALINA PER NEW 3000 / EC 230 V	30
1968	GUARNIZIONE SOTTOCOPPA SPESSORE 6,7	5-6-6/a
1986	CABLAGGIO TERMOSTATO GAS	12
2047	MANOMETRO QUADRO SINGOLA SCALA 1/4	20-21-22-24
2050	FIANCO OXINOX	36-37-38-39-40
2051	FIANCHETTINO SUPERIORE OXINOX	36-37-38-39-40
2053	FRONTALINO 2 GR. ULTRA OXINOX	36-37-39
2054	FRONTALINO 3 GR. ULTRA OXINOX	36-37
2055	FRONTALINO 4 GR. ULTRA OXINOX	36-37
2057	FRONTALINO 2 GR. ELETTRIK OXINOX	36
2058	FRONTALINO 3 GR. ELETTRIK OXINOX	36
2059	FRONTALINO 4 GR. ELETTRIK OXINOX	36
2061	FRONTALINO 2 GR. SELETRON OXINOX	36-37-39
2062	FRONTALINO 3 GR. SELETRON OXINOX	36-37
2063	FRONTALINO 4 GR. SELETRON OXINOX	36-37
2064	PANNELLO SUPERIORE POSTERIORE SPAZIO OXINOX	38
2065	PANNELLO SUPERIORE POSTERIORE OXINOX 2 GR.	36-37-39
2066	PANNELLO SUPERIORE POSTERIORE OXINOX 3 GR.	36-37
2067	PANNELLO SUPERIORE POSTERIORE OXINOX 4 GR.	36-37
2068	PANNELLO INFERIORE POSTERIORE SPAZIO OXINOX	38
2069	PANNELLO INFERIORE POSTERIORE OXINOX 2 GR.	36-37-39
2070	PANNELLO INFERIORE POSTERIORE OXINOX 3 GR.	36-37
2071	PANNELLO INFERIORE POSTERIORE OXINOX 4 GR.	36-37
2073	PANNELLO COPRISCARICO OXINOX 2 GR. SUPER	36
2074	PANNELLO COPRISCARICO OXINOX 3 GR. SUPER	36
2075	PANNELLO COPRISCARICO OXINOX 4 GR. SUPER	36
2100	LAMIERA DENTATA 2 GR.	36-37
2101	LAMIERA DENTATA 3 GR.	36-37
2102	LAMIERA DENTATA 4 GR.	36-37
2117	TUBO LIVELLO SUPERIORE RAPID	22
2118	TUBO LIVELLO INFERIORE RAPID	22
2121	TUBO COLLETTORE VAPORE RAPID / SPAZIO	22-23
2128	BECCUCCIO 3 CAFFÈ'	8
2162	PROTEZIONE SUPERIORE PER PROFESSIONALE	35
2180	ADDOLCITORE CABINATO 8 LT	43
2196	CALDAIA 4 GR.	11
2213	PROFILO OXINOX BACINELLA SPAZIO	38

Cod.	Descrizione	Tavola
2214	PROFILO OXINOX BACINELLA 2 GR.	36-37-39
2215	PROFILO OXINOX BACINELLA 3 GR.	36-37
2216	PROFILO OXINOX BACINELLA 4 GR.	36-37
2217	PROFILO OXINOX FRONTALINO SPAZIO	38
2218	PROFILO OXINOX FRONTALINO 2 GR.	36-37-39
2219	PROFILO OXINOX FRONTALINO 3 GR.	36-37
2220	PROFILO OXINOX FRONTALINO 4 GR.	36-37
2223	TUBO DA RUBINETTO DI CARICO A COLLETTORE ALIMENTAZIONE RAPID	22
2228	GUARNIZ.INKLINGHER D=11,5/S=2	9/a-10-20-22-23-24-25-26
2242	STAFFA SUPPORTO CENTRALINA AUTOLIVELLO	14-15
2243	CABLAGGIO COMPLETO CASSETTO ELETTRICO 2 GR. SELETRON	29
2244	CABLAGGIO COMPLETO CASSETTO ELETTRICO 3 GR. SELETRON	29
2245	CABLAGGIO COMPLETO CASSETTO ELETTRICO 4 GR. SELETRON	29
2246	CABLAGGIO COMPLETO CASSETTO ELETTRICO 2 GR. ELETTRIK	29
2247	CABLAGGIO COMPLETO CASSETTO ELETTRICO 3 GR. ELETTRIK	29
2248	CABLAGGIO COMPLETO CASSETTO ELETTRICO 4 GR. ELETTRIK	29
2250	CABLAGGIO COMPLETO CASSETTO ELETTRICO 2-3-4 GR. ULTRA	28
2284	FILTRO FILO ACCIAIO INOX D = 8x1,5	20-21-22-23-24-25-25/a
2416	BRUCIATORE 4 GR.	12
2417	GUARNIZIONE OR GRUPPO VITON	5-6-6/a
2418	GUARNIZIONE OR. 55.56 x 3.53 VITON X RESISTENZA	11
2421	MANOPOLA PER INTERRUTTORE	30
2439	BASE 1 GR. NEW	14
2440	BASE 2 GR. NEW	14
2441	BASE 3 GR. NEW	14
2450	CALDAIA 2 GR.	11
2452	CALDAIA 3 GR.	11
2473	CENTRALINA 2 GR. NEW EK 230 V	30
2474	PULSANTIERA 5 TASTI NEW EK	30
2475	TARGHETTA PULSANTIERA NEW EK	30
2478	TUBO ELETTROVALVOLA CALDAIA PROFESSIONALE	19-24-25
2479	TERMOCOPPIA L=600	12
2480	FILO DI ACCENSIONE L=800	12
2496	COMMUTATORE BREMAS A 3202	28-29-30-31-32-33-34
2498	CONTATORE VOLUMETRICO FORO 1,15	20-21-22-23-24-25-25/a-25/b-25/c-29-30-31-32-34-34/a
2531	PRESSACAVO + GHIERA PG 16 GRIGIO	30
2535	OMEGA X BASAMENTO 2 GR. NEW	14
2536	OMEGA X BASAMENTO 3 GR. NEW	14
2538	CALDAIA 1GR. NEW	9
2540	BACINELLA IN BAYBLEND 1 GR.	37
2541	RESISTENZA 1 GR. NEW V.220	9
2545	CABLAGGIO 2 GR. NEW 3000 / EC	30
2546	CABLAGGIO COMPLETO 2 GR. NEW EK	30
2547	CABLAGGIO AUTOLIVELLO 2 GR. NEW 3000 / EC / EP	30
2549	SCATOLA COMPLETA PER INTERRUTTORE GENERALE	30
2550	COPRISCARICO 2 GR. NEW INOX	37-39
2551	RACCORDO IN NYLON BIANCO A "T"	20-22-23-24-25
2553	MOTORE 230 V-330W UL	7
2554	MOTORE 230 V-120W	7
2562	CALDAIA RAPID	10
2572	ANTIVIBRANTE 20x15	7

<b>Cod.</b>	<b>Descrizione</b>	<b>Tavola</b>
2576	CABLAGGIO 3 GR. NEW 3000 / EC	30
2580	CABLAGGIO COMPLETO 1 GR. NEW EK	30
2581	CABLAGGIO 1 GR. NEW 3000 / EC	30
2582	CAVO 3x14 AWG CON SPINA AMERICANA	34/a
2593	TARGA "LA SPAZIALE" PER 2 GR. NEW	37-39
2598	TARGA "LA SPAZIALE" PER 1 GR. NEW	37
2599	TUBO ACCIAIO INOX 3/8 F/F 45 cm	21-22
2600	TARGA "LA SPAZIALE" PER 3 GR. NEW	37
2603	CABLAGGIO COMPLETO CASSETTO ELETTRICO 2-3-4 GR. ULTRA UL	28
2612	RONDELLA PIANA INOX D. 4	6
2619	STAFFA MANOMETRO NEW	14-15
2620	INTERRUTTORE K 5004	30-31-32-33-34
2623	PRESSOSTATO UL/CSA	20-21-22-23-25-28-30-32-33
2624	TUBO MANOMETRO 2-3 GR. NEW	20
2625	PANNELLO POSTERIORE 2 GR. NEW INOX	37-39
2626	GRIGLIA BACINELLA 1GR.	37
2634	STAFFA SUPPORTO MOTOPOMPA 1 GR. NEW	14
2635	FASCIONE SUPPORTO GRUPPO 1 GR	14
2636	PIASTRA LIVELLO 1 GR. NEW	21
2638	TUBO LIVELLO INFERIORE/SUPERIORE 1 GR. NEW	21
2639	TUBO COLLETORE ALIMENTAZIONE 1 GR. NEW	21-25/a
2642	TUBO ENTRATA CONTATORE VOLUMETRICO 1 GR. NEW	21
2643	TUBO USCITA CONTATORE VOLUMETRICO 1 GR. NEW	21
2644	TUBO DA RUBINETTO DI CARICO A CALDAIA 1GR. NEW	21
2645	STAFFA SUPPORTO COLLETORE ALIMENTAZIONE 1GR. NEW	21
2646	TUBO USCITA ELETTROVALVOLA LIVELLO 1GR. NEW	21
2647	TUBO CALDAIA A RUBINETTO DI SCARICO 1GR. NEW	21
2648	TUBO SPURGO 1 GR. NEW	21
2649	TUBO PRESSOSTATO 1 GR. NEW	21
2650	TUBO MANOMETRO 1 GR. NEW	21-22
2651	BARRA PORTARUBINETTI 1 GR.	14
2653	TARGHETTA "LA SPAZIALE" 100x30	35-37-38-39
2654	PROLUNGA GALLEGGIANTE 1GR. NEW	9
2655	PANNELLO POSTERIORE 1 GR. NEW INOX	37
2656	COPRISCARICO 1 GR. NEW INOX	37
2686	SCARICO ACQUA COMPLETO	3-4-4/a
2690	PROFILO INOX FRONTALINO 1 GR.	37
2692	PROFILO INOX BACINELLA 1 GR. NEW	37
2693	DADO SABAF	12
2694	RESISTENZA 1 GR. NEW V.110	9
2696	BICONO D. 6.1	12
2699	TUBO ALIMENTAZIONE 1 GR. NEW MAGNETICA / EC /EP	21
2705	BACINELLA INOX PER 2 GR.	36-37-39
2706	BACINELLA INOX PER 3 GR.	36-37
2707	BACINELLA INOX PER 4 GR.	36-37
2710	CABLAGGIO COMPLETO CASSETTO ELETTRICO 2 GR. SELETRON UL/CSA	29
2711	CABLAGGIO COMPLETO CASSETTO ELETTRICO 3 GR. SELETRON UL/CSA	29
2712	CABLAGGIO COMPLETO CASSETTO ELETTRICO 4 GR. SELETRON UL/CSA	29
2716	COPRISCARICO 3 GR. NEW INOX	37
2717	PANNELLO POSTERIORE 3 GR. NEW INOX	37
2721	PIASTRINA FERMO CALAMITA	6



Cod.	Descrizione	Tavola
2723	VITE X LEVA COMANDO GRUPPO ZINCATA	6
2724	LEVA COMANDO GRUPPO (2 FORI )	6
2725	FRONTALINO 1 GR. NEW 3000 INOX	37
2727	CONTATTO MAGNETICO CILINDRICO	6-30
2750	TARGETTA PER LEVA GRUPPO	30
2751	LEVA E TAPPO COMANDO GRUPPO EC	6
2755	FRONTALINO 1 GR. NEW EK INOX	37
2767	TUBO PESCANTE CALDAIA RAPID	10
2783	MOTORE 110 V-120W	7
2785	CENTRALINA 2 GR. NEW EK 110 V	30
2791	VITE TCCE 8 x 20 ZINCATA	6
2796	CENTRALINA PER NEW 3000 / EC 110 V	30
2801	CABLAGGIO COMPLETO 1 GR. NEW EK UL / CSA	30
2802	CABLAGGIO COMPLETO 2 GR. NEW EK UL / CSA	30
2817	SONDA TERMOREGOLAZIONE CON CONNETTORE	29
2818	GRANO 5 x 10	6
2820	DADO M. 12	21-25/a
2826	PIASTRINA SUPPORTO TERMOSTATO DI SICUREZZA NEW	14-15-17
2827	FRONTALINO 1 GR. NEW E.C. INOX	37
2828	FRONTALINO 2 GR. NEW E.C. INOX	37-39
2829	FRONTALINO 3 GR. NEW E.C. INOX	37
2842	BASE 2 GR. RAPID	15
2847	TUBO DA COLLETTORE VAPORE A RUBINETTO DI CARICO RAPID	22
2851	COPRISCARICO 2 GR. NEW OXINOX	37-39
2889	CABLAGGIO AUTOLIVELLO 3 GR. NEW 3000 / EC / EP	30
2891	PORTAFILTRO CORTO CROMATO	8
2892	PORTAFILTRO COMPLETO NERO	8
2893	MANOPOLA PORTAFILTRO CON VITE	8
2895	BLOCCA CORSA GRUPPO	6
2897	MOVIR 275 K-14	30-33
2898	VETRINETTA 1 GR. NEW	37
2908	DOCCESTA	5-6-6/a
2909	CONTRODOCCIA	5-6-6/a
2930	TRASFORMATORE 2/3 GR. NEW EP	30
2942	PULSANTE PER NEW EP	30
2945	CABLAGGIO COMPLETO 2 GR. NEW EP	30
2946	CABLAGGIO COMPLETO 3 GR. NEW EP	30
2948	CENTRALINA NEW EP	30
2953	FRONTALINO 1 GR. NEW E.P. INOX	37
2954	FRONTALINO 2 GR. NEW E.P. INOX	37-39
2955	FRONTALINO 3 GR. NEW E.P. INOX	37
2956	CABLAGGIO COMPLETO 1 GR. NEW EP	30
2963	FRONTALINO 3 GR. NEW E.P. OXINOX	37
2970	FRONTALINO 1 GR. NEW E.P. OXINOX	37
2971	FRONTALINO 2 GR. NEW E.P. OXINOX	37-39
2995	PANNELLO POSTERIORE 2 GR. NEW ROSSO	39
2997	FRONTALINO 2 GR. NEW E.P. ROSSO	39
3004	COPRISCARICO 3 GR. NEW OXINOX	37
3015	FRONTALINO 1 GR. NEW EK OXINOX	37
3016	FRONTALINO 1 GR. NEW 3000 OXINOX	37
3017	FRONTALINO 1 GR. NEW E.C.OXINOX	37

<b>Cod.</b>	<b>Descrizione</b>	<b>Tavola</b>
3018	FRONTALINO 2 GR. NEW E.C.OXINOX	37-39
3019	FRONTALINO 3 GR. NEW E.C.OXINOX	37
3020	FIANCO ROSSO	39
3021	FIANCHETTINO SUPERIORE ROSSO	39
3036	PIASTRA COPRI IMPIANTO ELETTRICO NEW	14
3039	OMEGA X BASAMENTO 4 GR. NEW	14
3040	BASE 4 GR. NEW	14
3041	FRONTALINO 4 GR. NEW E.C. INOX	37
3042	COPRISCARICO 4 GR. NEW INOX	37
3057	GRIGLIA BACINELLA ALTA 2 GR.	36-37-39
3058	GRIGLIA BACINELLA ALTA 3 GR.	36-37
3059	GRIGLIA BACINELLA ALTA 4 GR.	36-37
3060	TAPPO SERIGRAFATO PORTAFILTRO	8
3061	TAPPO SERIGRAFATO VAPORE	1
3062	TAPPO SERIGRAFATO SCARICO	3
3063	TAPPO SERIGRAFATO CARICO	3
3064	TAPPO SERIGRAFATO GAS	12
3082	CABLAGGIO 2 GR. NEW EP MONOFASE	30
3083	FRONTALINO 2 GR. NEW E.C. ROSSO	39
3087	COPRISCARICO 1 GR. NEW OXINOX	37
3096	PANNELLO SUPERIORE POSTERIORE GOLD 2 GR.	36-37-39
3101	PANNELLO INFERIORE POSTERIORE GOLD 2 GR.	36-37-39
3102	PANNELLO CENTRALE POSTERIORE GOLD 2 GR.	36-37-39
3103	COPRISCARICO 2 GR. NEW GOLD	37-39
3104	FRONTALINO SELETRON 2 GR. GOLD	36-37-39
3105	FIANCO GOLD	36-37-38-39
3106	FIANCHETTINO SUPERIORE GOLD	36-37-38-39
3107	PANNELLO SUPERIORE POSTERIORE RAME 2 GR.	36-37-39
3108	PANNELLO INFERIORE POSTERIORE RAME 2 GR.	36-37-39
3109	PANNELLO CENTRALE POSTERIORE RAME 2 GR.	36-37-39
3110	COPRISCARICO 2 GR. NEW RAME	37-39
3111	FRONTALINO 2 GR. SELETRON RAME	36-37-39
3112	FIANCO RAME	36-37-38-39
3113	FIANCHETTINO SUPERIORE RAME	36-37-38-39
3114	MOVIR 460 K-20 CABLATO	29-31-34
3142	PANNELLO COPRISCARICO RAME 2 GR. SUPER	36
3143	PANNELLO COPRISCARICO GOLD 2 GR. SUPER	36
3144	PROFILO RAME BACINELLA 2 GR.	36-37-39
3145	PROFILO GOLD BACINELLA 2 GR.	36-37-39
3146	PROFILO RAME FRONTALINO 2 GR.	36-37-39
3147	PROFILO GOLD FRONTALINO 2 GR.	36-37-39
3149	PANNELLO POSTERIORE 1 GR. NEW OXINOX	37
3175	PRESSACAVO + GHIERA PG16 "Nero"	14-30
3176	TARGA RAME "LA SPAZIALE"	36-37-38-39
3177	TARGA OTTONE "LA SPAZIALE"	36-37-38-39
3193	CABLAGGIO COMPLETO 3 GR. NEW EK	30
3200	CENTRALINA 3 GR. NEW EK	30
3201	FRONTALINO 2 GR. NEW E.P. RAME	37-39
3202	FRONTALINO 2 GR. NEW E.P. GOLD	37-39
3203	FRONTALINO 2 GR. NEW E.C. RAME	37-39
3204	FRONTALINO 2 GR. NEW E.C. GOLD	37-39

<b>Cod.</b>	<b>Descrizione</b>	<b>Tavola</b>
3205	FRONTALINO 1 GR. NEW EK RAME	37
3206	FRONTALINO 1 GR. NEW EK GOLD	37
3207	FRONTALINO 1 GR. NEW E.P. RAME	37
3208	FRONTALINO 1 GR. NEW E.P. GOLD	37
3209	FRONTALINO 1 GR. NEW E.C. RAME	37
3210	FRONTALINO 1 GR. NEW E.C. GOLD	37
3211	FRONTALINO 1 GR. NEW 3000 RAME	37
3212	FRONTALINO 1 GR. NEW 3000 GOLD	37
3213	FRONTALINO 3 GR. NEW E.C. RAME	37
3214	FRONTALINO 3 GR. NEW E.C. GOLD	37
3215	FRONTALINO 3 GR. NEW E.P. RAME	37
3216	FRONTALINO 3 GR. NEW E.P. GOLD	37
3217	FRONTALINO 3 GR. SELETRON RAME	36-37
3218	FRONTALINO SELETRON 3 GR. GOLD	36-37
3219	FRONTALINO 2 GR. ULTRA RAME	36-37-39
3220	FRONTALINO 2 GR. ULTRA GOLD	36-37-39
3221	FRONTALINO 2 GR. ELETTRIK RAME	36
3222	FRONTALINO 2 GR. ELETTRIK GOLD	36
3223	FRONTALINO 4 GR. SELETRON RAME	36-37
3224	FRONTALINO SELETRON 4 GR. GOLD	36-37
3225	FRONTALINO 3 GR. ELETTRIK RAME	36
3226	FRONTALINO 3 GR. ELETTRIK GOLD	36
3227	FRONTALINO 3 GR. ULTRA RAME	36-37
3228	FRONTALINO 3 GR. ULTRA GOLD	36-37
3229	FRONTALINO 4 GR. ELETTRIK RAME	36
3230	FRONTALINO 4 GR. ELETTRIK GOLD	36
3231	PANNELLO POSTERIORE 1 GR. NEW RAME	37
3232	PANNELLO POSTERIORE 1 GR. NEW GOLD	37
3233	COPRISCARICO 1 GR. NEW RAME	37
3234	COPRISCARICO 1 GR. NEW GOLD	37
3235	PROFILO RAME BACINELLA 1 GR. NEW	37
3236	PROFILO GOLD BACINELLA 1 GR. NEW	37
3237	PROFILO RAME FRONTALINO 1 GR.	37
3238	PROFILO GOLD FRONTALINO 1 GR.	37
3239	PANNELLO COPRISCARICO RAME 4 GR. SUPER	36
3240	PANNELLO COPRISCARICO GOLD 4 GR. SUPER	36
3241	PANNELLO COPRISCARICO RAME 3 GR. SUPER	36
3242	PANNELLO COPRISCARICO GOLD 3 GR. SUPER	36
3243	COPRISCARICO 3 GR. NEW RAME	37
3244	COPRISCARICO 3 GR. NEW GOLD	37
3245	PANNELLO INFERIORE POSTERIORE RAME 3 GR.	36-37
3246	PANNELLO INFERIORE POSTERIORE GOLD 3 GR.	36-37
3247	PANNELLO SUPERIORE POSTERIORE RAME 3 GR.	36-37
3248	PANNELLO SUPERIORE POSTERIORE GOLD 3 GR.	36-37
3249	PANNELLO CENTRALE POSTERIORE RAME 3 GR.	36-37
3250	PANNELLO CENTRALE POSTERIORE GOLD 3 GR.	36-37
3251	PANNELLO CENTRALE POSTERIORE RAME 4 GR.	36-37
3252	PANNELLO CENTRALE POSTERIORE GOLD 4 GR.	36-37
3253	PANNELLO SUPERIORE POSTERIORE RAME 4 GR.	36-37
3254	PANNELLO SUPERIORE POSTERIORE GOLD 4 GR.	36-37
3255	PANNELLO INFERIORE POSTERIORE RAME 4 GR.	36-37

<b>Cod.</b>	<b>Descrizione</b>	<b>Tavola</b>
3256	PANNELLO INFERIORE POSTERIORE GOLD 4 GR.	36-37
3257	PROFILO RAME BACINELLA 3 GR.	36-37
3258	PROFILO GOLD BACINELLA 3 GR.	36-37
3259	PROFILO RAME FRONTALINO 3 GR.	36-37
3260	PROFILO GOLD FRONTALINO 3 GR.	36-37
3261	PROFILO RAME BACINELLA 4 GR.	36-37
3262	PROFILO GOLD BACINELLA 4 GR.	36-37
3263	PROFILO RAME FRONTALINO 4 GR.	36-37
3264	PROFILO GOLD FRONTALINO 4 GR.	36-37
3265	RESISTENZA 2 GR. 2000 W 110 V NICHELATA	11
3272	TUBO MANOMETRO ACQUA	20-22-23-25
3293	MOVIR 275 K-14 CABLATO	29-31-32-34
3303	PROFILO OXINOX FRONTALINO 1 GR.	37
3304	PROFILO OXINOX BACINELLA 1 GR. NEW	37
3308	STAFFA SUPPORTO POMPA INTERNA	13-14
3309	STAFFA SUPPORTO CENTRALINA NEW EK EC 3000	14-15
3311	CASSETTO BATTIFONDI 2 GR.	43
3341	CAPPUCCINATORE	42
3354	TARGHETTA "LA SPAZIALE" OTTONE	37
3355	TARGHETTA "LA SPAZIALE" RAME	37-38-39
3368	TUBO DA RUBINETTO DI CARICO A CALDAIA RAPID	22
3369	TUBO PRESSOSTATO RAPID	22
3370	TUBO SCARICO CALDAIA RAPID / SPAZIO	22-23
3371	TUBO 1/4-1/8 MANOMETRO DOPPIA SCALA CALDAIA RAPID	22
3372	TUBO 1/4-1/8 PER MANOMETRO DOPPIA SCALA NEW	20
3418	EFFETTO HALL	29-30-31-32-34-34/a
3440	FRONTALINO 4 GR. ULTRA GOLD	36-37
3441	COPRISCARICO 4 GR. NEW GOLD	37
3494	GUARNIZIONE CAPPUCCINATORE	42
3495	TAPPO CORPO CAPPUCCINATORE	42
3516	FRONTALINO 2 GR. SELETRON ROSSO	39
3518	TUBO POZZETTO RESISTENZA CALDAIA 5 LT.	10
3571	SERIE FILTRI CAPACITIVI CABLATI	31-34
3581	ADATTATORE LANCE CAPPUCCINATORE	42
3582	REGOLATORE ARIA CAPPUCCINATORE + GUARNIZIONE	42
3583	FRONTALINO 4 GR. NEW E.P. INOX	37
3584	FRONTALINO 4 GR. NEW E.P. OXINOX	37
3585	COPRISCARICO 4 GR. NEW OXINOX	37
3586	FRONTALINO 4 GR. NEW E.P. GOLD	37
3618	GRIGLIA FORATA ACCIAIO RAPID	39
3626	FRONTALINO 4 GR. ULTRA RAME	36-37
3627	COPRISCARICO 4 GR. NEW RAME	37
3639	FRONTALINO 2 GR. ULTRA ROSSO	39
3652	FIANCO ABS CROMATO	40
3653	FIANCO ABS INFERIORE SX CROMATO	40
3654	FIANCO ABS INFERIORE DX CROMATO	40
3655	FIANCO ABS SUPERIORE CROMATO	40
3683	NIPLES 1/2-1/2	10
3719	FRONTALINO 4 GR. NEW E.C. OXINOX	37
3720	FRONTALINO 4 GR. NEW E.C. RAME	37
3721	FRONTALINO 4 GR. NEW E.C. GOLD	37

Cod.	Descrizione	Tavola
3722	FRONTALINO 4 GR. NEW E.P. RAME	37
3724	CABLAGGIO 4 GR. NEW 3000 / EC	30
3725	CABLAGGIO AUTOLIVELLO 4 GR. NEW 3000 / EC / EP	30
3726	CABLAGGIO COMPLETO 4 GR. NEW EK	30
3727	CABLAGGIO COMPLETO 4 GR. NEW EP	30
3835	TRASFORMATORE 1 GR. NEW EP 125 V / 27 V 10 VA	30
3836	TRASFORMATORE PER MACCHINE SERIE EP 125 V / 27 V 50 VA	30-33
3840	GUARNIZIONE R 6 EP 851	42
3842	GIGLEUR 2 mm	42
4055	CASSETTO BATTIFONDI 1 GR.	43
4100	CABLAGGIO 2 GR. NEW EK MONOFASE	30
4112	BASE 2 GR. SELETRON PLUS	16
4273	MISCELATORE CAPPUCCINATORE	42
4274	CORPO CAPPUCCINATORE	42
4281	TAZZINA DA CAFFÈ "LA SPAZIALE"	45
4282	TAZZA CAPPUCCINO "LA SPAZIALE"	45
4306	TUBO PER PORTAFILTRO CON MANOMETRO	42
4331	OMEGA 2 GR. SELETRON PLUS	16
4387	TASTINO PER PULSANTIERA ELETTRIK	29
4435	PORTAFILTRO CON MANOMETRO	42
4473	TUBO VAPORE INOX COMPLETO	2
4503	GRIGLIA FORATA ACCIAIO 1GR. NEW	37
4553	OR FLANGIA CALDAIA RAPID	10
4561	FILTRO PER CIALDA	42
4562	DOCCIA PER CIALDA	42
4566	RELE' STATICO HD 4825	31-34
4570	PORTADOCLETTE PER CIALDA	42
4571	VITE INOX TS 5x20	42
4572	KIT PER GRUPPO A CIALDA	42
4588	DISSIPATORE PER RELE'	31-34
4595	GUARNIZIONE TEFLON PER GIGLEUR	20-21-22-23-24-25-25/a-26
4600	BACINELLA INOX PER 2 GR.SELETRON PLUS	40
4601	BACINELLA INOX PER 3 GR.SELETRON PLUS	40
4602	BACINELLA INOX PER 4 GR.SELETRON PLUS	40
4615	PROFILO PVC PER FRONTALINO 2 GR. SELETRON PLUS	40
4616	PROFILO PVC PER FRONTALINO 3 GR. SELETRON PLUS	40
4617	PROFILO PVC PER FRONTALINO 4 GR. SELETRON PLUS	40
4618	GRIGLIA PER BACINELLA 2 GR. SELETRON PLUS	40
4619	GRIGLIA PER BACINELLA 3 GR. SELETRON PLUS	40
4620	GRIGLIA PER BACINELLA 4 GR. SELETRON PLUS	40
4637	TRAVERSA SUPPORTO POMPA 2 GR. RAPID	15
4638	PIEDINO ROTONDO M10 H 60	36-37-38-39-40-41
4639	PIEDINO ROTONDO M10 H 80	36-37-38-39-40-41
4641	MOTORE 230 V	7
4643	TARGA PULSANTIERA SELETRON PLUS	31
4648	RONDELLA ADATTATORE CAPPUCCINATORE	42
4647	LANCIA ADATTATORE CAPPUCCINATORE	42
4649	GUARNIZIONE R 3 EP 851	42
4652	RACCORDO L 3/8 M-F	2-4-7/a
4660	TUBO FLEX INOX F3/8 31 cm	23-24
4663	FASCIONE SUPPORTO GRUPPI 2 GR. SELETRON PLUS	16

<b>Cod.</b>	<b>Descrizione</b>	<b>Tavola</b>
4673	TUBO LIVELLO INFERIORE SELETRON PLUS / S3	24-25
4674	TUBO LIVELLO SUPERIORE SELETRON PLUS / S3	24-25
4675	TUBO ALIMENTAZIONE GRUPPO SELETRON PLUS	24-25
4676	TUBO USCITA AUTOLIVELLO SELETRON PLUS / S3	24-25
4677	TUBO ALIMENTAZIONE CONTATORI VOLUMETRICI SELETRON PLUS	24
4678	TUBO ELETTROVALVOLA THE' SELETRON PLUS / S3	24-25
4679	TUBO DA COLLETTORE ALIMENTAZIONE A RUBINETTO CARICO PLUS / S3	24-25
4680	TUBO COLLETTORE VAPORE 2 GR. SELETRON PLUS	24
4682	TUBO DA RUBINETTO DI CARICO A CALDAIA SELETRON PLUS / S3	24-25
4683	TUBO LIVELLO INFERIORE SPAZIO	23
4684	TUBO LIVELLO SUPERIORE SPAZIO	23
4685	TUBO DA COLLETTORE VAPORE A RUBINETTO VAPORE SPAZIO	23
4686	TUBO ENTRATA AUTOLIVELLO SPAZIO	23
4687	TUBO USCITA AUTOLIVELLO SPAZIO	23
4688	TUBO MANOMETRO CALDAIA SPAZIO	23
4689	TUBO DA RUBINETTO DI CARICO A CALDAIA SPAZIO	23
4690	TUBO DA COLLETTORE ALIMENTAZIONE A RUBINETTO DI CARICO SPAZIO	23
4694	BASE "SPAZIO"	15
4695	BARRA PORTARUBINETTI 4 GR. SELETRON PLUS	16
4696	BARRA PORTARUBINETTI 3 GR. SELETRON PLUS	16
4697	FASCIONE SUPPORTO GRUPPI SPAZIO	15
4698	BARRA PORTARUBINETTI 2 GR. SPAZIO	15
4699	BARRA PORTARUBINETTI 2 GR. SELETRON PLUS	16
4702	TUBO PRESSOSTATO SPAZIO	23
4703	TUBO ALIMENTAZIONE CONTATORI VOLUMETRICI SPAZIO	23
4705	FRONTALINO SPAZIO EK INOX	38
4706	FRONTALINO SPAZIO E.P. INOX	38
4707	FRONTALINO 2 GR. SELETRON PLUS INOX	40
4708	COPRISCARICO SPAZIO INOX	38
4725	BASE 4 GR. SELETRON PLUS	16
4726	OMEGA 4 GR. SELETRON PLUS	16
4727	OMEGA 3 GR. SELETRON PLUS	16
4728	BASE 3 GR. SELETRON PLUS	16
4733	GRIGLIA FORATA SX PER SELETRON PLUS	40
4734	GRIGLIA FORATA DX PER SELETRON PLUS	40
4735	GRIGLIA FORATA APERTA PER SELETRON PLUS	40
4736	PANNELLO SUPERIORE POSTERIORE INOX 4 GR. SELETRON PLUS	40
4737	PANNELLO SUPERIORE POSTERIORE OXINOX 4 GR. SELETRON PLUS	40
4738	PANNELLO INFERIORE POSTERIORE INOX 4 GR. SELETRON PLUS	40
4739	PANNELLO INFERIORE POSTERIORE OXINOX 4 GR. SELETRON PLUS	40
4740	PANNELLO CENTRALE POSTERIORE OXINOX 4 GR. SELETRON PLUS	40
4741	FRONTALINO 4 GR. SELETRON PLUS OXINOX	40
4742	FRONTALINO 4 GR. SELETRON PLUS INOX	40
4743	PANNELLO SUPERIORE POSTERIORE INOX 3 GR. SELETRON PLUS	40
4744	PANNELLO SUPERIORE POSTERIORE OXINOX 3 GR. SELETRON PLUS	40
4745	PANNELLO INFERIORE POSTERIORE OXINOX 3 GR. SELETRON PLUS	40
4746	PANNELLO INFERIORE POSTERIORE INOX 3 GR. SELETRON PLUS	40
4747	COPRISCARICO 3 GR. SELETRON PLUS INOX	40
4748	COPRISCARICO 3 GR. SELETRON PLUS OXINOX	40
4749	PANNELLO CENTRALE POSTERIORE OXINOX 3 GR. SELETRON PLUS	40
4750	FRONTALINO 3 GR. SELETRON PLUS INOX	40

Cod.	Descrizione	Tavola
4751	FRONTALINO 3 GR. SELETRON PLUS OXINOX	40
4752	PANNELLO SUPERIORE POSTERIORE INOX 2 GR. SELETRON PLUS	40
4753	PANNELLO SUPERIORE POSTERIORE OXINOX 2 GR. SELETRON PLUS	40
4754	PANNELLO INFERIORE POSTERIORE OXINOX 2 GR. SELETRON PLUS	40
4755	PANNELLO INFERIORE POSTERIORE INOX 2 GR. SELETRON PLUS	40
4756	PANNELLO CENTRALE POSTERIORE OXINOX 2 GR. SELETRON PLUS	40
4757	COPRISCARICO 2 GR. SELETRON PLUS OXINOX	40
4758	COPRISCARICO 2 GR. SELETRON PLUS INOX	40
4759	FRONTALINO 2 GR. SELETRON PLUS OXINOX	40
4761	GRIGLIA FORATA INTERA "SPAZIO"	38
4778	COPRISCARICO 4 GR. SELETRON PLUS INOX	40
4779	FASCIONE SUPPORTO GRUPPI 4 GR. SELETRON PLUS	16
4780	FASCIONE SUPPORTO GRUPPI 3 GR. SELETRON PLUS	16
4781	TRASDUTTORI DI PRESSIONE	31
4789	TARGA SELETRON PLUS	40
4813	FRONTALINO SPAZIO EK OXINOX	38
4814	COPRISCARICO SPAZIO OXINOX	38
4820	RACCORDO SUPPORTO SONDA LIVELLO FILETTATO 1/4	10-11
4829	TUBO VAPORE DX SPAZIO CROMATO	1
4830	TUBO VAPORE SX SPAZIO CROMATO	1
4831	TUBO VAPORE DX SPAZIO COMPLETO	1
4832	TUBO VAPORE SX SPAZIO COMPLETO	1
4834	TUBO COLLETTORE VAPORE 3 GR. SELETRON PLUS	24
4837	STAFFA SUPPORTO CENTRALINA E.P.	14-15
4843	ELETTROVALVOLA 2 VIE 1/4 24V.	4-24-25
4848	PULSANTIERA 5 TASTI SELETRON PLUS	31
4850	CENTRALINA DI POTENZA SELETRON PLUS	31
4852	ANTIVIBRANTE 15x15	7
4863	PROFILO ALLUMINIO VERNICIATO 2 GR. SELETRON PLUS	40
4864	PROFILO ALLUMINIO VERNICIATO 3 GR. SELETRON PLUS	40
4865	PROFILO ALLUMINIO VERNICIATO 4 GR. SELETRON PLUS	40
4869	PROTEZIONE INFERIORE IMPIANTO ELETTRICO	35
4870	LAMIERA COPRIMPIANTO ELETTRICO SUPERIORE PER PROFESSIONALE	35
4871	LAMIERA COPRISCARICO	35
4872	LAMIERA FORATA SUPERIORE PER PROFESSIONALE	35
4880	NIPLES 1/4-1/8 M	6
4892	CABLAGGIO SCALDATAZZE ELETTRICO PER NEW	30
4907	TUBO COLLETTORE VAPORE 4 GR. SELETRON PLUS	24
4908	RESISTENZA SCALDATAZZE 2 GR. SELETRON PLUS / S3	31-32-33-34
4909	RESISTENZA SCALDATAZZE 3 GR. SELETRON PLUS / S3	31-32-33-34
4910	RESISTENZA SCALDATAZZE 4 GR. SELETRON PLUS / S3	31-32-33-34
4916	POMELLO M.6	4
4917	CAMPANA GRUPPO FORATA CROMATA	6
4951	CENTRALINA DISPLAY SELETRON PLUS	31
4953	PULSANTE ELETTROVALVOLA THE' SELETRON PLUS	31
4954	STAFFA SUPPORTO MANOMETRO SELETRON PLUS	16
4959	GOMMA MANOPOLA VAPORE SELETRON PLUS	2-2/a
4960	TAPPO MANOPOLA VAPORE SELETRON PLUS	2-2/a
4961	GOMMA MANOPOLA PORTAFILTRO SELETRON PLUS	8
4962	MANOPOLA PORTAFILTRO SELETRON PLUS	8
4963	MANOPOLA RUBINETTO SELETRON PLUS	2-2/a

<b>Cod.</b>	<b>Descrizione</b>	<b>Tavola</b>
4967	SCATOLA INTERRUTTORE S3 EP	33
4968	LEVA COMANDO INTERRUTTORE SELETRON PLUS	31
4969	CABLAGGIO COMPLETO 2 GR. SELETRON PLUS	31
4970	CABLAGGIO COMPLETO 3 GR. SELETRON PLUS	31
4971	CABLAGGIO COMPLETO 4 GR. SELETRON PLUS	31
4979	SCATOLA CENTRALINA S3	32-34
5029	PORTAFILTRO BASSO CROMATO	8
5030	PORTAFILTRO BASSO COMPLETO NERO	8
5031	PORTAFILTRO PER MANOMETRO COMPLETO	42
5044	MANOMETRO QUADRO DOPPIA SCALA	20-22
5053	TUBO TRASDUTTORE DI PRESSIONE SELETRON PLUS	24-25/b-25/c
5055	TUBO SVUOTAMENTO CALDAIA	20-24
5060	SONDA TEMPERATURA 3/8 CABLATA	11-31-34
5067	CENTRALINA NEW EP AUTOLIVELLO A SONDA	30
5080	MICRO LEVA LIVELLO ACQUA	18
5100	PORTAFILTRO COMPLETO SELETRON PLUS	8
5102	PIASTRA SUPPORTO CONTENITORE ACQUA PROFESSIONALE	18
5103	STAFFA SUPPORTO MICRO PROFESSIONALE	18
5104	VETRINETTA 2 GR. SELETRON PLUS	40
5105	VETRINETTA 3 GR. SELETRON PLUS	40
5106	VETRINETTA 4 GR. SELETRON PLUS	40
5107	ASTA MICRO LIVELLO ACQUA	18
5108	MOLLA ASTA LIVELLO ACQUA	18
5111	DISTANZIALI	18
5118	TRASFORMATORE 230 V / 24 V 75 VA PER SELETRON PLUS	31
5124	COMPLETAMENTO MANOPOLA ANODIZZATO NERO	2/a
5166	FRONTALINO SPAZIO EK RAME	38
5167	PROFILO RAME FRONTALINO SPAZIO	38
5168	PROFILO RAME BACINELLA SPAZIO	38
5169	COPRISCARICO SPAZIO RAME	38
5191	TUBO MANOMETRO SELETRON PLUS	24
5215	PANNELLO POSTERIORE INOX 2 GR. SPAZIO	38
5236	CENTRALINA NEW 3000 / EC 230 V CON AUTOLIVELLO A SONDA	30
5237	CENTRALINA NEW 3000 / EC 110 V CON AUTOLIVELLO A SONDA	30
5265	TUBO ALIMENTAZIONE A "U"	7/a
5327	MOLLA ACCIAIO INOX PER TUBO SNODATO	2-4
5342	TARGA "LA SPAZIALE" 2 GR. SPAZIO	38
5363	PROFILO CROMATO BACINELLA 3 GR. SELETRON PLUS	40
5364	PROFILO CROMATO FRONTALINO 3 GR. SELETRON PLUS	40
5408	POMPA PROCON	7/a
5454	RIDUZIONE 3/8M-1/4F	7/a
5455	PROFILO CROMATO FRONTALINO 2 GR. SELETRON PLUS	40
5456	PROFILO CROMATO FRONTALINO 4 GR. SELETRON PLUS	40
5457	PROFILO CROMATO BACINELLA 2 GR. SELETRON PLUS	40
5458	PROFILO CROMATO BACINELLA 4 GR. SELETRON PLUS	40
5460	TUBO CORTO ATTACCO CAPPUCINATORE	43/a
5467	RIDUZIONE 3/8M-3/8F	4
5471	TUBETTO GOMMA/SILICONE 5X7	42-43/a
5498	TASTIERA SILICONE 5 TASTI PER PULSANTIERA S3	32-34
5504	RESISTENZA 2 GR. 2800W NICHELATA	11
5505	RESISTENZA 3 GR. 3800W NICHELATA	11



<b>Cod.</b>	<b>Descrizione</b>	<b>Tavola</b>
5545	PANNELLO POSTERIORE RAME 2 GR. SPAZIO	38
5572	ADDOLCITORE MINICABINATO 12 LT	43
5575	BICCHIERE PER ADDOLCITORE AUTOMATICO	43
5580	GRIGLIA FORATA SX PER 2 GR. 10 LT	36-37
5581	GRIGLIA FORATA DX PER 2 GR. 10 LT	36-37
5582	GRIGLIA FORATA APERTA 2 GR.10 LT	36-37
5583	PORTAFUSIBILE CON MORSETTO	30-33
5600	COPRISCARICO 4 GR. SELETRON PLUS OXINOX	40
5629	PANNELLO CENTRALE POSTERIORE INOX 2 GR. SELETRON PLUS	40
5628	TIMER PER ADDOLCITORE AUTOMATICO	43
5630	PANNELLO CENTRALE POSTERIORE INOX 3 GR. SELETRON PLUS	40
5631	PANNELLO CENTRALE POSTERIORE INOX 4 GR. SELETRON PLUS	40
5664	CONDENSATORE 6uF	7
5688	PROFILO OXINOX BACINELLA 2 GR. SELETRON PLUS	40
5689	PROFILO OXINOX BACINELLA 3 GR. SELETRON PLUS	40
5690	PROFILO OXINOX BACINELLA 4 GR. SELETRON PLUS	40
5691	PROFILO OXINOX FRONTALINO 2 GR. SELETRON PLUS	40
5692	PROFILO OXINOX FRONTALINO 3 GR. SELETRON PLUS	40
5693	PROFILO OXINOX FRONTALINO 4 GR. SELETRON PLUS	40
5694	INTERRUTTORE A TRE POSIZIONI	30
5726	TUBO POZZETTO RESISTENZA NICHELATO	11
5753	ADESIVO 0-1-2 PER INTERRUTTORE	30
5760	TAPPO 1/2 M	11
5804	LETTORE CHIP-CARD PER PC	44
5805	PULSANTIERA 7 TASTI SELETRON PLUS	31
5806	RESISTENZA 4 GR. 5800W NICHELATA	11
5813	STAFFA SUPPORTO MANOMETRO DOPPIA SCALA	14-15
5825	PULSANTE EROGAZIONE THE' S3	32-33-34
5849	GRIGLIA PER BACINELLA 2 GR. S3	41
5850	GRIGLIA PER BACINELLA 3 GR. S3	41
5851	GRIGLIA PER BACINELLA 4 GR. S3	41
5853	OMEGA 2 GR. S3	17
5854	OMEGA 3 GR. S3	17
5855	OMEGA 4 GR. S3	17
5856	FIANCO INTERNO DX S3	17
5857	FIANCO INTERNO SX S3	17
5858	BARRA PORTARUBINETTI 2 GR. S3	17
5859	BARRA PORTARUBINETTI 3 GR. S3	17
5860	BARRA PORTARUBINETTI 4 GR. S3	17
5861	FASCIONE SUPPORTO GRUPPI 2 GR. S3	17
5862	FASCIONE SUPPORTO GRUPPI 3 GR. S3	17
5863	FASCIONE SUPPORTO GRUPPI 4 GR. S3	17
5941	BACINELLA INOX 2 GR. S3	41
5942	BACINELLA INOX 3 GR. S3	41
5943	BACINELLA INOX 4 GR. S3	41
5944	ASTA ESAGONALE FILETTATA PER RUBINETTO PER S3	2
5945	SPINA DI RIFERIMENTO PER FIANCO S3	41
5948	SCATOLA CENTRALINA PER CHIP CARD	31
5959	FRONTALE INOX 2 GR. S3 SELETRON	41
5961	FRONTALE INOX 3 GR. S3 SELETRON	41
5962	FRONTALE INOX 4 GR. S3 SELETRON	41

<b>Cod.</b>	<b>Descrizione</b>	<b>Tavola</b>
5963	GUIDA PER CHIP CARD SELETRON PLUS	40
5966	LETTORE CHIP-CARD X CENTRALINA	44
5995	TRASFORMATORE PER ADDOLCITORE AUTOMATICO 8 LT.	43
6001	CIRCUITO PULSANTIERA 5 TASTI S3	32-34
6002	VENTILATORE 12V. C.C. CABLATO	34/a
6018	PANNELLO SUPERIORE POSTERIORE INOX 2 GR. S3	41
6019	PANNELLO SUPERIORE POSTERIORE INOX 3 GR. S3	41
6020	PANNELLO SUPERIORE POSTERIORE INOX 4 GR. S3	41
6024	PROFILO ALLUMINIO VERNICIATO 2 GR. S3	41
6025	PROFILO ALLUMINIO VERNICIATO 3 GR. S3	41
6026	PROFILO ALLUMINIO VERNICIATO 4 GR. S3	41
6030	COPRISCARICO INOX 2 GR. S3	41
6031	COPRISCARICO INOX 3 GR. S3	41
6032	COPRISCARICO INOX 4 GR. S3	41
6037	MANOPOLA VAPORE S3	2-41
6038	MANOPOLA EROGAZIONE ACQUA S3	41
6039	SEEGER BLOCCO MANOPOLA S3	2
6041	PANNELLO PLASTICA PER PULSANTIERA 5 TASTI S3	32-34-41
6042	PANNELLO PLASTICA 1 MANOPOLA S3	41
6043	PANNELLO PLASTICA 2 MANOPOLE S3	41
6044	PANNELLO PLASTICA CIECO S3	41
6045	CORNICE PLASTICA LIVELLO S3	41
6046	PIASTRA FISSAGGIO SCALDATAZZE S3	17
6048	TUBO ALIMENTAZIONE CONTATORI VOLUMETRICI S3	25
6049	LEVA COMANDO INTERRUTTORE S3	32-33-34
6051	TUBO COLLETTORE VAPORE 2 GR. S3	25
6052	TUBO COLLETTORE VAPORE 3 GR. S3	25
6053	TUBO COLLETTORE VAPORE 4 GR. S3	25
6061	TERMINALE COMPLETO X RUBINETTO S3	2
6066	PIEDINO GOMMA PER PROFESSIONALE	35
6073	PANNELLO INFERIORE POSTERIORE INOX 2 GR. S3	41
6074	PANNELLO INFERIORE POSTERIORE INOX 3 GR. S3	41
6075	PANNELLO INFERIORE POSTERIORE INOX 4 GR. S3	41
6092	FIANCO DX S3 ANTRACITE	41
6093	FIANCO SX S3 ANTRACITE	41
6106	PULSANTIERA SINGOLA COMPLETA 5 TASTI S3	32-34
6115	CARTA CON CHIP SERIGRAFATA	44
6139	GIUNTINO IN BRONZO	7/a
6165	FIANCO DX S3 ROSA ANTICO	41
6166	FIANCO SX S3 ROSA ANTICO	41
6168	PANNELLO CENTRALE POSTERIORE ANTRACITE 2 GR. S3	41
6195	GRIGLIA FORATA SX S3	41
6196	GRIGLIA FORATA DX S3	41
6197	GRIGLIA FORATA CENTRALE APERTA S3	41
6205	ETICHETTA ON/OFF PER PLUS	40
6207	FIANCO DX S3 ARGENTO	41
6208	FIANCO SX S3 ARGENTO	41
6209	FIANCO DX S3 ROSSO	41
6210	FIANCO SX S3 ROSSO	41
6219	TUBO SVUOTAMENTO CALDAIA S3	25
6223	PANNELLO CENTRALE POSTERIORE ANTRACITE 3 GR. S3	41

<b>Cod.</b>	<b>Descrizione</b>	<b>Tavola</b>
6224	PANNELLO CENTRALE POSTERIORE ANTRACITE 4 GR. S3	41
6226	SONDA TEMPERATURA KIT 10.5	31
6230	TRASFORMATORE TOROIDALE 230 V / 27 V 75 VA	32-34
6237	MANOMETRO CALDAIA S3 EK-EP	25
6238	MANOMETRO PRESSIONE POMPA S3 EK-EP	25-42
6249	FUSIBILE 3,15 A	30-33
6262	CENTRALINA 4 GR. S3 EK	32
6263	CENTRALINA 2 GR. S3 EK	32
6264	CIRCUITO LED S3 EK	32
6273	PANNELLO ANTERIORE ANTRACITE 2 GR. S3	41
6274	PANNELLO ANTERIORE ANTRACITE 3 GR. S3	41
6280	TERMOMETRO TASCABILE	43
6287	VALIGETTA IN POLIPROPILENE	43
6292	TUBO PRESSOSTATO S3	25
6293	TUBO MANOMETRO CALDAIA 4 GR. S3 EK-EP	25
6294	TUBO MANOMETRO CALDAIA 2-3 GR. S3 EK-EP	25
6296	SOFTWARE GESTIONE CHIP CARD	44
6297	PULSANTE EROGAZIONE S3 EP	33
6298	PULSANTE SCALDATAZZE S3 EP-EK	32-33
6299	SUPPORTO TRASFORMATORE S3	32-34
6300	PANNELLO COMANDI IN PLASTICA S3 EK	32-41
6301	PANNELLO COMANDI IN PLASTICA S3 EP	33-41
6302	PANNELLO COMANDI IN PLASTICA S3 SELETRON	34-41
6303	PANNELLO PLASTICA PULSANTIERA SINGOLA S3 EP	33-41
6305	FRONTALE INOX 2 GR. S3 EK-EP	41
6306	FRONTALE INOX 3 GR. S3 EK-EP	41
6307	FRONTALE INOX 4 GR. S3 EK-EP	41
6308	TARGA COMANDI 5 TASTI S3 SELETRON	34
6317	PROLUNGA MANOMETRO 1/8 M/F S3 EK-EP	25
6318	PANNELLO COMANDI COMPLETO S3 SELETRON	34
6319	PANNELLO COMANDI COMPLETO S3 EK	32
6326	CABLAGGIO COMPLETO 4 GR. S3 SELETRON	34
6327	CABLAGGIO COMPLETO 3 GR. S3 SELETRON	34
6328	CABLAGGIO COMPLETO 2 GR. S3 SELETRON	34
6329	CABLAGGIO COMPLETO 4 GR. S3 EP	33
6330	CABLAGGIO COMPLETO 3 GR. S3 EP	33
6331	CABLAGGIO COMPLETO 2 GR. S3 EP	33
6332	CABLAGGIO COMPLETO 4 GR. S3 EK	32
6333	CABLAGGIO COMPLETO 3 GR. S3 EK	32
6334	CABLAGGIO COMPLETO 2 GR. S3 EK	32
6345	PANNELLO ANTERIORE ANTRACITE 4 GR. S3	41
6346	GHIERA 1/8 SPESSORE 4mm	25
6357	SONDA CONTROLLO LIVELLO PER CALDAIA ORIZZONTALE	11
6358	TARGHETTA S3 EK	41
6359	TARGHETTA S3 EP	41
6360	PLASTICA CHIUSURA CASSETTO ELETTRICO S3 EK	32
6361	LATTIERA 50 cl	45
6362	LATTIERA 75 cl	45
6363	LATTIERA 100 cl	45
6367	CENTRALINA REGOLAZIONE LIVELLO 230 V	27
6368	ELETTRODO PER SONDA LIVELLO	27

<b>Cod.</b>	<b>Descrizione</b>	<b>Tavola</b>
6369	MOLLA PROTEZIONE TUBO SILICONE	18-25/b
6370	PRESSACAVO PER SONDE LIVELLO PROFESSIONALE	27
6381	CENTRALINA S3 EP	33
6382	CIRCUITO LED S3 EP	33
6390	RACCORDO SUPERIORE ROMPIGETTO CROMATO	3-4-4/a
6392	RACCORDO INFERIORE ROMPIGETTO CROMATO	3-4-4/a
6411	INTERNO PER AERATORE 22/1M-24/1F	3-4-4/a
6424	BASAMENTO PER ADDOLCITORE	42
6426	PENNELINO PER MACINADOSATORE	43
6436	PUNTERUOLO PER PORTADOCCE	43
6437	BILANCINA PROFESSIONALE	43
6438	VALIGETTA COMPLETA	43
6442	POMOLO CON VITE M6 X 11	41
6444	PIASTRA COMPLETAMENTO FIANCO S3	17
6455	GRIGLIETTA DI PLASTICA S3	41
6478	ELETTROVALVOLA 2 VIE 1/4 230V/50-60 D 3	4/a-25/c
6492	ELETTROVALVOLA 2 VIE 1/4 115V/50-60 D 3	4/a-25/c
6502	RIDUTTORE DI PRESSIONE INCLINATO 1/2 FF	42
6537	FRONTALINO SPAZIO E.P. RAME	38
6566	CABLAGGIO COMPLETO 2 GR. S3 EK UL	32
6567	CABLAGGIO COMPLETO 3 GR. S3 EK UL	32
6568	CABLAGGIO COMPLETO 4 GR. S3 EK UL	32
6582	VAPORIZZATORE 3 FORI	2/a
6583	PIASTRA PROTEZIONE CENTRALINA EK SPAZIO/RAPID	15
6591	TUBO VAPORE INOX SNODATO S3	2
6592	CABLAGGIO COMPLETO PROFESSIONALE ATTACCO DIRETTO	27
6593	LAMPADA NEON CLICK 230 V 120°	30
6594	ADATTATORE RUBINETTO X TUBO VAPORE SNODATO S3	2-4/a
6597	PIASTRINA SUPPORTO CENTRALINA S3 EP	17
6619	INTERRUTTORE BIPOLARE S3 EP	33
6672	ADATTATORE 1/4 MF	25/c
6682	CENTRALINA POTENZA S3 SELETRON	34
6683	CENTRALINA DISPLAY S3 SELETRON	34
6684	CABLAGGIO COMPLETO 2 GR. S3 SELETRON UL	34
6685	CABLAGGIO COMPLETO 3 GR. S3 SELETRON UL	34
6686	CABLAGGIO COMPLETO 4 GR. S3 SELETRON UL	34
6687	TERMOSTATO SICUREZZA PER PROFESSIONALE TY60-R 180°	6/a-9/a-27-34/a
6688	PIASTRINA SUPPORTO TERMOSTATO PER PROFESSIONALE	27
6701	MAGLIETTA "LA SPAZIALE" MIS. M	45
6708	MAGLIETTA "LA SPAZIALE" MIS. L	45
6709	MAGLIETTA "LA SPAZIALE" MIS. XL	45
6710	MAGLIETTA "LA SPAZIALE" MIS. XXL	45
6715	TARGA "LA SPAZIALE" PRESPAZIATA	41-41/a
6718	CENTRALINA REGOLAZIONE LIVELLO 110 V	27
6728	OROLOGIO "LA SPAZIALE"	45
6730	PENNA "LA SPAZIALE"	45
6731	AGENDA "LA SPAZIALE"	45
6732	GIUBBOTTO "LA SPAZIALE" MIS. M	45
6733	BARATTOLO CACAO	45
6734	COPRISCARICO 2 GR. S3 SELETRON	41
6735	COPRISCARICO 3 GR. S3 SELETRON	41

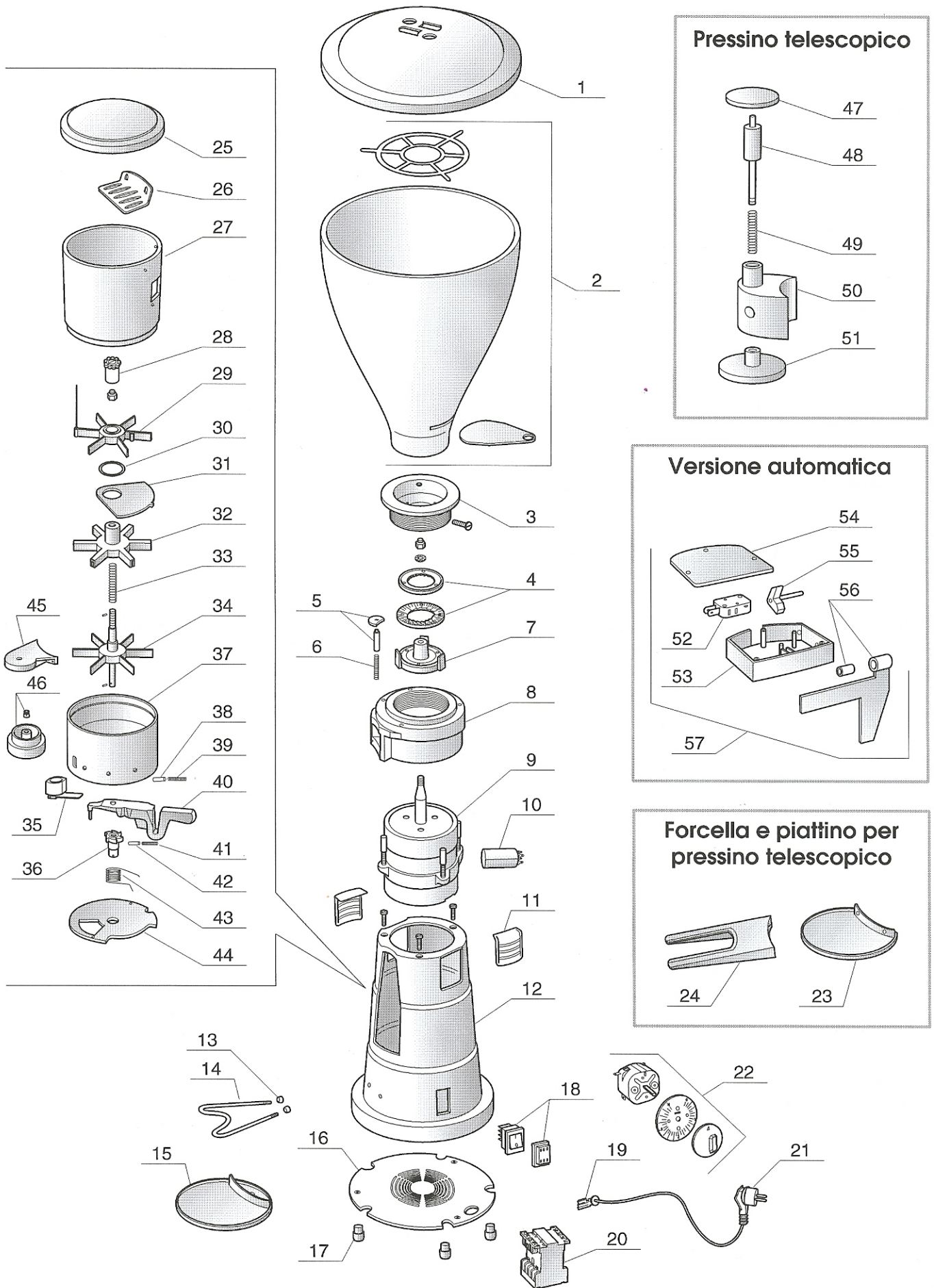
<b>Cod.</b>	<b>Descrizione</b>	<b>Tavola</b>
6736	COPRISCARICO 4 GR. S3 SELETRON	41
6737	MANOMETRO CALDAIA PER S3 SELETRON	25-25/a
6738	MANOMETRO PRESSIONE POMPA PER S3 SELETRON	25
6739	PIASTRA SUPPORTO MANOMETRI PER S3 SELETRON	17
6740	GIUBBOTTO "LA SPAZIALE" MIS. L	45
6741	GIUBBOTTO "LA SPAZIALE" MIS. XL	45
6742	GIUBBOTTO "LA SPAZIALE" MIS. XXL	45
6769	VETRINETTA PER S3 2 GR.	41
6770	VETRINETTA PER S3 3 GR.	41
6771	PANNELLO POSTERIORE GOLD SPAZIO	38
6772	COPRISCARICO GOLD SPAZIO	38
6773	FRONTALINO SPAZIO EK GOLD	38
6774	FRONTALINO SPAZIO EP GOLD	38
6775	FRONTALINO SPAZIO EP OXINOX	38
6776	PROFILO GOLD FRONTALINO SPAZIO	38
6777	PROFILO GOLD BACINELLA SPAZIO	38
6778	VETRINETTA PER S3 4 GR.	41
6866	CABLAGGIO 3 GR. NEW EK MONOFASE	30
6867	CABLAGGIO 4 GR. NEW EK MONOFASE	30
6868	CABLAGGIO 3 GR. NEW EP MONOFASE	30
6869	CABLAGGIO 4 GR. NEW EP MONOFASE	30
6870	CABLAGGIO 3 GR. SELETRON MONOFASE	29
6871	CABLAGGIO 4 GR. SELETRON MONOFASE	29
6872	CABLAGGIO 3 GR. S3 EK MONOFASE	32
6873	CABLAGGIO 4 GR. S3 EK MONOFASE	32
6874	CABLAGGIO 3 GR. S3 EP MONOFASE	33
6875	CABLAGGIO 4 GR. S3 EP MONOFASE	33
6876	CABLAGGIO 3 GR. S3 SELETRON MONOFASE	34
6877	CABLAGGIO 4 GR. S3 SELETRON MONOFASE	34
6884	RELE' STATICO ALIMENTAZIONE BASSA TENSIONE 40 A	31-34
6947	FILTRO ACQUA ATTACCO 3/8	42
7010	MOTORE 220 V. 50-60Hz UL	7
7027	ANGOLARE ANTRACITE X VETRINETTA S3	41
7028	POSTERIORE X VETRINETTA S3 2 GR.	41
7029	POSTERIORE X VETRINETTA S3 3 GR.	41
7030	POSTERIORE X VETRINETTA S3 4 GR.	41
7031	LATERALE DX / SX X VETRINETTA S3	41
7032	ANGOLARE NERO X VETRINETTA	36-37-38-39-40
7033	LATERALE DX / SX X VETRINETTA NEW/SUPER/PLUS	36-37-38-39-40
7034	POSTERIORE X VETRINETTA NEW/SUPER 2 GR.	36-37-39
7035	POSTERIORE X VETRINETTA NEW/SUPER 3 GR.	36-37
7036	POSTERIORE X VETRINETTA NEW/SUPER 4 GR.	36-37
7037	POSTERIORE X VETRINETTA SELETRON PLUS 2 GR.	40
7038	POSTERIORE X VETRINETTA SELETRON PLUS 3 GR.	40
7039	POSTERIORE X VETRINETTA SELETRON PLUS 4 GR.	40
7048	VAPORIZZATORE PER TUBO INOX	2
7063	GHIERA 1/4 SPESSORE 3mm	25/b-25/c
7070	POSTERIORE X VETRINETTA NEW 1 GR.	37
7072	POSTERIORE X VETRINETTA SPAZIO	38
7086	CABLAGGIO 2 GR. S3 EK MONOFASE	32
7087	CABLAGGIO 2 GR. S3 EP MONOFASE	33

<b>Cod.</b>	<b>Descrizione</b>	<b>Tavola</b>
7088	CABLAGGIO 2 GR. S3 SELETRON MONOFASE	34
7089	CABLAGGIO 2 GR. SELETRON MONOFASE	29
7105	CARTUCCIA FILTRO ACQUA	42
7106	BICCHIERE FILTRO ACQUA	42
7107	TESTA FILTRO ACQUA	42
7132	KIT PER GRUPPO A CIALDA 2 CAFFÈ	42
7140	TUBO TEFLON 8 X 6	25/a-25/b-25/c
7141	BUSSOLA DI RINFORZO	25/a-25/b-25/c
7142	RACCORDO AD ANGOLO MASCHIO 1/4	7/a-25/a
7143	RACCORDO DIRITTO 1/4 FEMMINA	2/a-4/a-25/a-25/b-25/c
7201	RESISTENZA 230V/1250W S1 ROSSINI	9/a
7202	CALDAIETTA S1	6/a
7307	CAPPUCCINATORE MOD. A0581	43/a
7326	CAPPUCCINATORE COMPLETO MOD. A0581	43/a
7329	RACCORDO AD ANGOLO MASCHIO 1/8	25/b-25/c
7330	OGIVA PER TUBO TEFLON D.8	2/a-4/a-25/a-25/b-25/c
7356	RESISTENZA 230V/800W S1 VIVALDI	9/a
7371	OMEGA S1 ROSSINI	17/a
7372	OMEGA S1 VIVALDI	17/a
7373	FASCIONE S1	17/a
7374	FIANCO INTERNO DESTRO S1	17/a
7375	FIANCO INTERNO SINISTRO S1	17/a
7376	FRONTALINO S1	41/a
7377	PIASTRA ELETTROVALVOLA ACQUA S1	17/a
7378	COPRISCARICO S1 ROSSINI	41/a
7379	COPRISCARICO S1 VIVALDI	41/a
7380	GUIDA DESTRA TANICA ACQUA S1	17/a
7381	PANNELLO POSTERIORE INFERIORE S1	41/a
7382	PANNELLO POSTERIORE SUPERIORE S1	41/a
7383	PANNELLO POSTERIORE CENTRALE S1	41/a
7384	SCATOLA CENTRALINA S1 COMPLETA	34/a
7385	GRIGLIA FORATA SUPERIORE S1	41/a
7386	GRIGLIA BACINELLA S1	41/a
7387	GHIERA M52X1,5 PER SCAMBIATORE	6/a
7388	CIRCUITO TRIAC S1	34/a
7389	CENTRALINA POTENZA 220V S1 ROSSINI	34/a
7390	CIRCUITO PANNELLO COMANDI S1	34/a
7392	FLANGIA BOILER D.120 S1	9/a
7394	BOILER S1	9/a
7395	TASTIERA SILICONE S1 VIVALDI	34/a
7396	TASTIERA SILICONE S1 ROSSINI	34/a
7397	TASTIERA SILICONE S1 ROSSINI DOSATA	34/a
7398	SERBATOIO ACQUA S1	25/b-41/a
7399	BACINELLA S1	41/a
7400	FIANCO DESTRO ROSSO S1	41/a
7401	FIANCO SINISTRO ROSSO S1	41/a
7402	COPERCHIO PULSANTIERA S1	34/a
7403	PANNELLO ABS COMANDI S1	34/a
7404	VETRINETTA S1	41/a
7405	RACCORDO A "T" IN RESINA ACETALICA	25/b
7406	VALVOLINO NON RITORNO SERBATOIO S1	25/b

Cod.	Descrizione	Tavola
7407	INNESTO PER NON RITORNO SERBATOIO S1	25/b
7408	CORPO NON RITORNO SERBATOIO S1	25/b
7409	ASPIRAZIONE NON RITORNO SERBATOIO S1	25/b
7418	GUARNIZIONE OR 2.131 FKM 70 42,52 X 2,62	6/a
7462	MISCELATORE CAPPUCINAOTRE A0581	43/a
7463	REGOLAZIONE ARIA CAPPUCINATORE A0581	43/a
7464	GUARNIZIONE R5 CAPPUCINATORE A0581	43/a
7465	GUARNIZIONE R6 CAPPUCINATORE A0581	43/a
7466	RACCORDO TUBO VAPORE CAPPUCINATORE A0581	43/a
7467	GIGLEUR CAPPUCINATORE A0581	43/a
7468	CORPO CAPPUCINATORE A0581	43/a
7469	GUARNIZIONE PER MISCELATORE CAPPUCINATORE A0581	43/a
7470	PARTE INFERIORE INOX CAPPUCINATORE A0581	43/a
7471	PARTE SUPERIORE INOX CAPPUCINATORE A0581	43/a
7472	DIFFUSORE CAPPUCINATORE A0581	43/a
7475	RESISTENZA 110V/1250W S1 ROSSINI	6/a
7476	RESISTENZA 110V/800W S1 VIVALDI	6/a
7477	RESISTENZA BOILER 110V/1250W S1 VIVALDI	9/a
7478	RESISTENZA BOILER 220V/1250W S1VIVALDI	9/a
7479	CABLAGGIO S1 ROSSINI	34/a
7480	CAVO CONTATORE VOLUMETRICO S1 ROSSINI DOSATA	34/a
7481	CABLAGGIO S1 VIVALDI	34/a
7482	GUIDA SX TANICA ACQUA S1 ROSSINI	17/a
7483	TUBO POZZETTO SONDA S1	6/a-9/a
7521	PRESSACAVO+GHIERA PG13,5 Nero	34/a
7522	CENTRALINA POTENZA S1 VIVALDI 220V	34/a
7538	TUBO INGRESSO CONTATORE S1 VIVALDI	25/a
7539	TUBO DA CONTATORE A CALDAIETTA S1 VIVALDI	25/a
7540	SONDA TERMOREGOLATORE CABLATA S1	9/a-34/a
7541	TUBO SCARICO ELETTROVALVOLA GRUPPO S1	6/a-25/a-25/b-25/c
7542	TUBO ELETTROVALVOLA LIVELLO S1	25/a
7545	TUBO VAPORE CROMATO S1	2/a
7546	TUBO VAPORE COMPLETO S1	2/a
7568	MOLLA TUBO VAPORE S3	2-2/a
7579	BUSSOLA SNODO TUBO VAPORE S3	2-2/a
7580	GUARNIZIONE OR 12,10X2,7 EPDM	2-2/a
7616	PIEDINO M6 H30	41/a
7617	PIASTRA SUPPORTO SENSORE LIVELLO S1	17/a
7618	CENTRALINA POTENZA S1 ROSSINI 110V.	34/a
7619	CENTRALINA POTENZA S1 VIVALDI 110V	34/a
7623	MOTORE RPM 230V/120W PER S1	7
7625	TUBO FLEX INOX 1/4-F/F-160CM	25/a-25/c
7634	MOTORE RPM 110V/120W PER S1	7
7635	SENSORE LIVELLO CABLATO S1	34/a
7639	POMPA 110V S1 ROSSINI	7/a-25/b
7640	POMPA 230V S1 ROSSINI	7/a-25/b
7641	CROCIERA 3 VIE 1/4	25/b-25/c
7651	RACCORDO A "L" TUBO VAPORE S3	2-2/a
7666	TUBO INGRESSO CONTATORE S1 ROSSINI DOSATA	25/b-25/c
7667	TUBO USCITA CONTATORE S1 ROSSINI DOSATA	25/b-25/c
7692	ELETTROVALVOLA 24V/60Hz 3 VIE UL	6







Pos.	PART NUMBER	Descrizione
1	5552	COPERCHIO CAMPANA
2	5551	CAMPANA CAFFÈ
3	3590	PORTAMACINE SUPRIORE
4	3276	COPPIA MACINE DIAMETRO 65 MM
5	3284	FERMA MACINE
6	4461	MOLLA FERMA MACINE
7	7159	PORTAMACINE INFERIORE
8	7173	TESTA
9	4415	MOTORE 230 V - 50 HZ
		MOTORE 220 V - 60 HZ
	6697	MOTORE 110 V - 60 HZ
10	4416	CONDENSATORE 230 V - 50/60 HZ
		CONDENSATORE 110 V - 60 HZ
11		CHIUSURA PLASTICA
12	6432	CORPO PER MX
		CORPO PER MXA
		CORPO PER MXT
13	7047	DADO FORCELLA
14	5341	FORCELLA
15	3335	PIATTINO PLASTICA
16	7172	DISCO PROTEZIONE
17	3279	PIEDINO
18	3277	INTERRUTTORE BIPOLARE 16 A
	3331	INTERRUTTORE BIPOLARE LUMINOSO 16 A PER AUTOMATICO
19		FERMACAVO
20	3332	TELERUTTORE 230 V - 50/60 HZ PER AUTOMATICO
	5681	TELERUTTORE 110 V - 60 HZ PER AUTOMATICO
21		CAVO CON SPINA 230 V - 50/60 HZ
		CAVO CON SPINA USA 110 V - 60 HZ
22	3330	TIMER
23		PIATTINO PLASTICA PER PRESSINO TELESCOPICO
24	6696	FORCELLA PER PRESSINO TELESCOPICO
25	3280	COPERCHIO DOSATORE
26	6422	GRIGLIE PROTEZIONE
27	3281	ANELLO DOSATORE
		ANELLO DOSATORE PER AUTOMATICO
28	5654	REGOLATORE CAFFÈ
29	6694	STELLA SENZA MOZZO
30	6707	ANELLO PALETTA DOSATORE
31	7185	PALETTE SPARTI DOSI
32	5248	STELLA CON MOZZO
33	7186	MOLLA CROCERA
34	5736	STELLA CON PERNO FILETTATO
35	6423	CONTACOLPI
36	7162	CRICCO DOSATORE
37		CORPO
38	7160	PERNO CORPO
39	6668	MOLLA CORPO
40	4477	MANIGLIA
41	6670	MOLLA MANIGLIA
42	7161	PERNO MANIGLIA
43	3606	MOLLA TORSIONE
44	6695	FONDELLO DOSATORE
45	5940	SUPPORTO PRESSINO
46	3283	PRESSINO
47	5737	DISCO PRESSINO TELESCOPICO
48	5738	ASTA PRESSINO TELESCOPICO
49	5739	MOLLA PRESSINO TELESCOPICO
50	5740	SUPPORTO PRESSINO TELESCOPICO
51	5801	PRESSINO TELESCOPICO
52		MICRO PER AUTOMATICO
53		SCATOLA INTERNA PER AUTOMATICO
54		COPERCHIO SCATOLA INTERNA PER AUTOMATICO
55		ASTA BILANCIERE PER AUTOMATICO
56		LEVA ORIZZONTALE PER AUTOMATICO
57		MECCANISMO COMPLETO PER AUTOMATICO



**RICAMBI GENERALE**  
01/2004