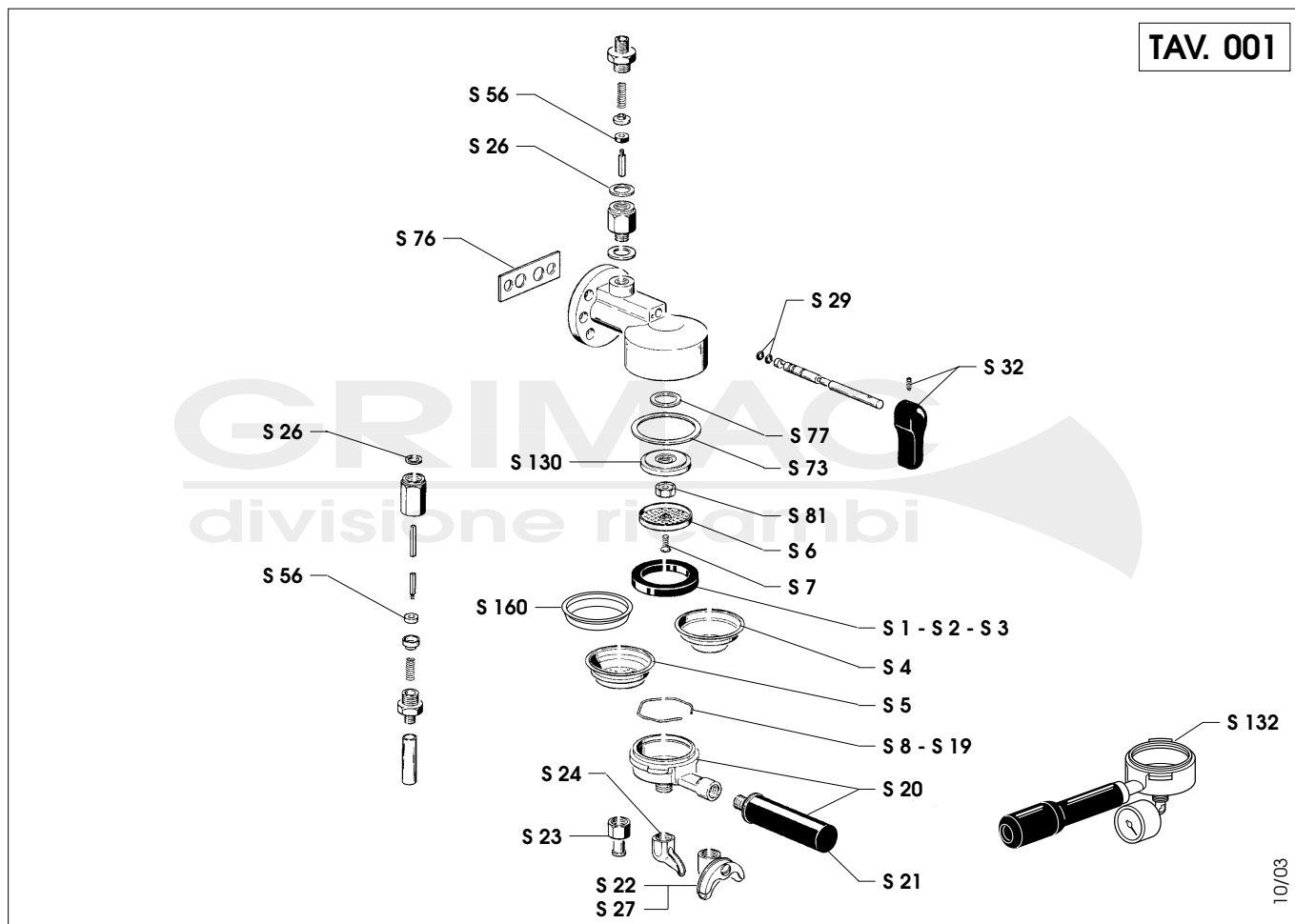


GRUPPO MECCANICO

TAV. 001



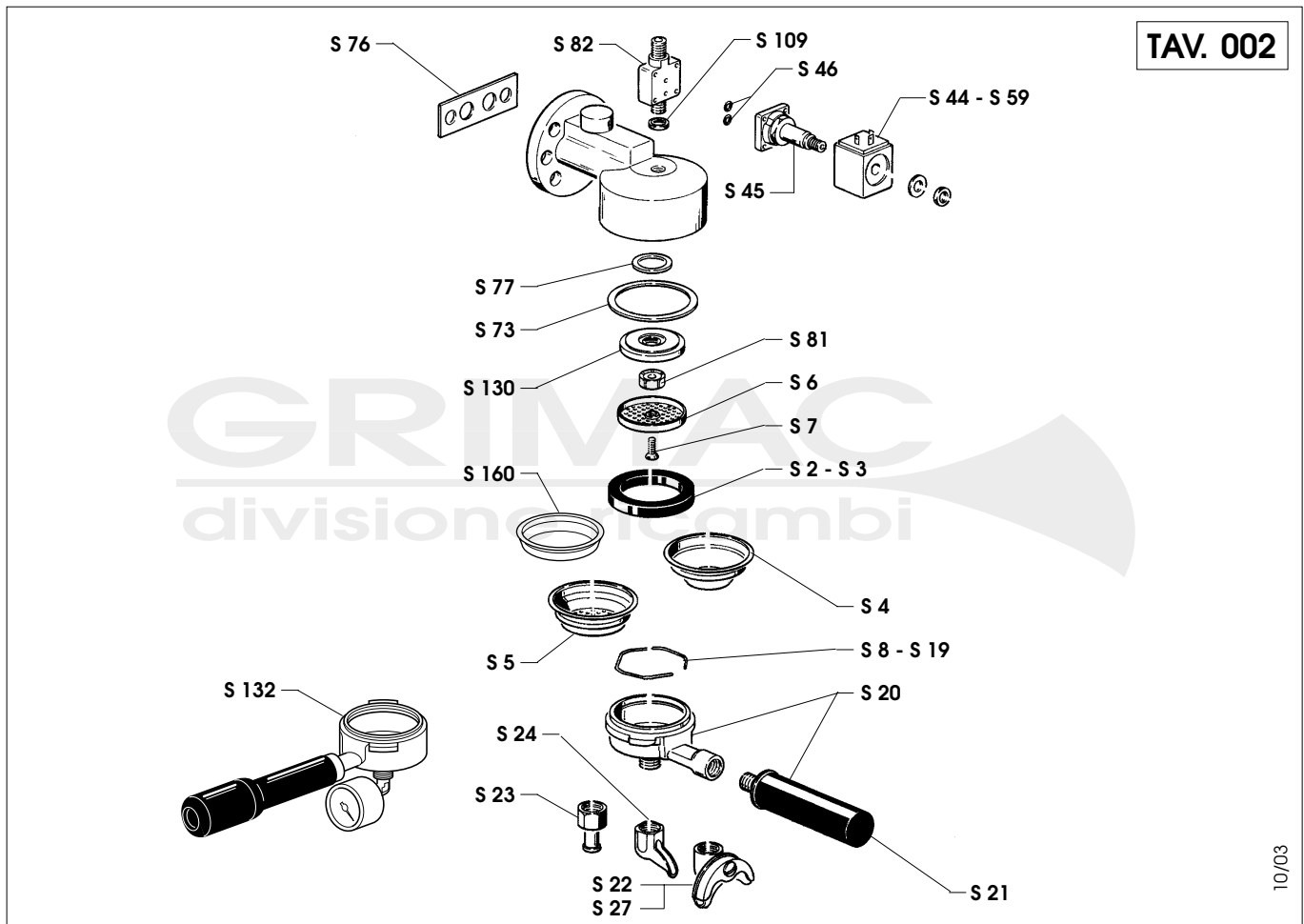
10/03

CODICE CODES	DENOMINAZIONE	DENOMINATION	CODICE CODES	DENOMINAZIONE	DENOMINATION
S/1	Guarniz. porta filtro mm. 4,5	4.5 mm. portafilter gasket	S/130	Portadoccetta	
S/2	Guarniz. porta filtro mm. 7	7 mm. portafilter gasket	S/132	Portafiltro prova pressione	Pressure test portafilter
S/3	Guarniz. porta filtro con spacchi		S/160	Filtro cieco	Blind filter
S/4	Filtro 1 tazza	1-cup filter			
S/5	Filtro 2 tazze	2-cup filter			
S/6	Doccia a rete	Shower screen with net			
S/7	Vite per doccia	Shower screen screw			
S/8	Molla ferma filtro	Portafilter spring			
S/19	OR blocca filtro	Filter locking O-ring			
S/20	Portafiltro completo	Portafilter			
S/21	Manopola porta filtro	Portafilter knob			
S/22	Beccuccio a 2 vie	2-cup spout			
S/23	Beccuccio a 1 via dritto	1-cup spout			
S/24	Beccuccio a 1 via curvato	1-cup bent spout			
S/26	Guarnizione	Lower seat gasket			
S/27	Beccuccio 2 vie con divisore	2-way spout with divider			
S/29	Guarnizione	Piston steam gasket			
S/32	Manopola leva gruppo	Lever group knob			
S/56	Guarniz. pistoncino valvola	Valve small piston gasket			
S/73	Spessore campana gruppo	Group bell distance piece			
S/76	Guarnizione gruppo	Group connect. gasket			
S/77	Guarnizione gruppo	Internal group gasket			
S/81	Infusore gruppo	Group diffuser			

S

GRUPPO ELETTROVALVOLA

TAV. 002

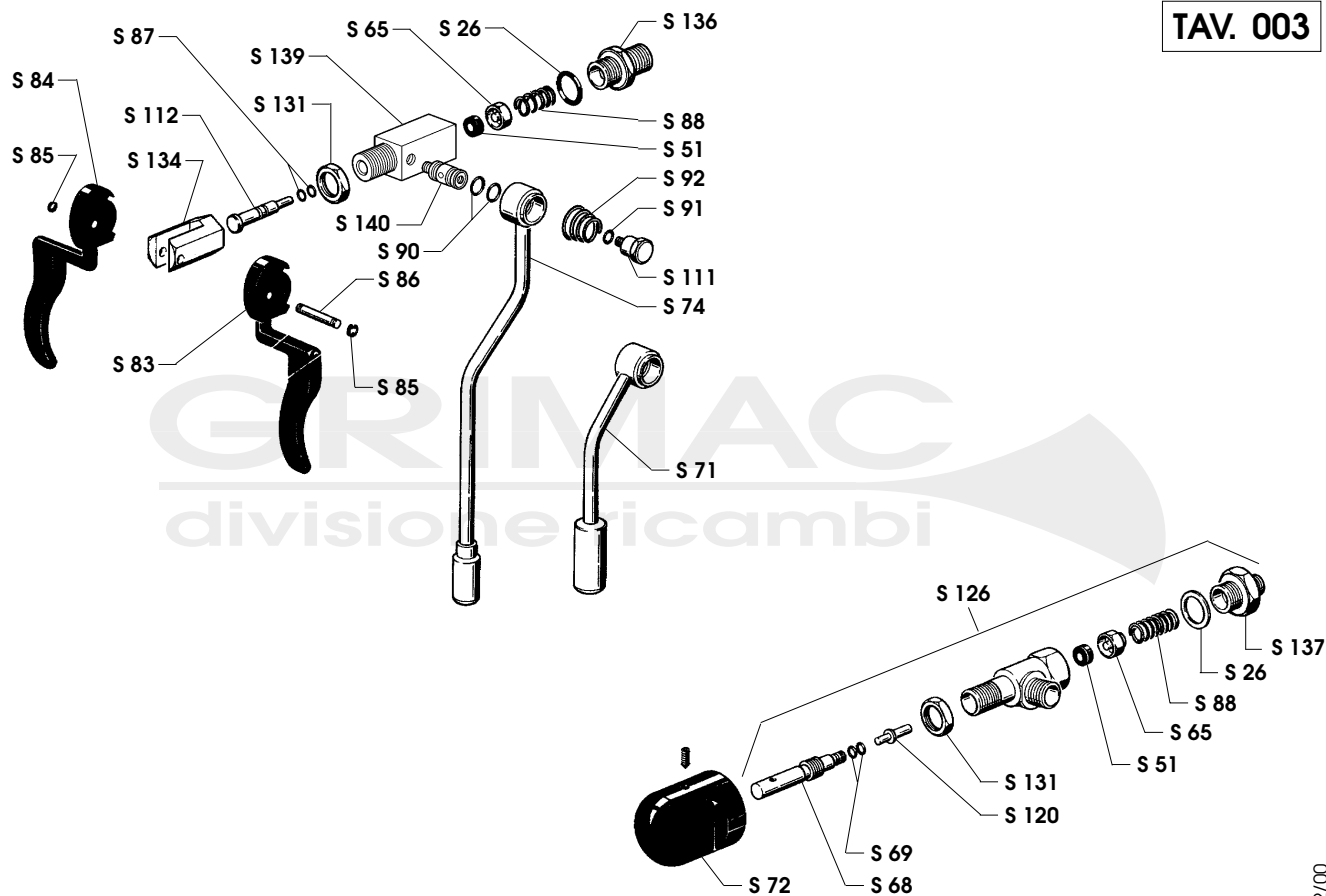


10/03

CODICE CODES	DENOMINAZIONE	DENOMINATION	CODICE CODES	DENOMINAZIONE	DENOMINATION
S/2	Guarniz. porta filtro mm. 7	7 mm. portafilter gasket	S/109	Gicleur	Distribution jet
S/3	Guarniz. portafiltro con spacchi		S/130	Portadocchetta	
S/4	Filtro 1 tazza	1-cup filter	S/132	Portafiltro prova pressione	Pressure test portafilter
S/5	Filtro 2 tazze	2-cup filter	S/160	Filtro cieco	Blind filter
S/6	Doccia a rete	Shower screen with net			
S/7	Vite per doccia	Shower screen screw			
S/8	Molla ferma filtro	Portafilter spring			
S/19	OR blocca filtro	Filter locking O-ring			
S/20	Portafiltro completo	Portafilter			
S/21	Manopola porta filtro	Portafilter knob			
S/22	Beccuccio a 2 vie	2-cup spout			
S/23	Beccuccio a 1 via diritto	1-cup spout			
S/24	Beccuccio a 1 via curvato	1-cup bent spout			
S/27	Beccuccio 2 vie con divisore	2-way spout with divider			
S/44	Bobina Parker 230 V	230V Parker coil			
S/45	Corpo elettrovalvola Parker	Parker solenoid valve body			
S/46	OR per elettrovalvola	O-ring for solenoid valve			
S/59	Bobina Parker 110 V	110V Parker coil			
S/73	Spessore campana gruppo	Group bell distance piece			
S/76	Guarniz. attacco gruppo	Group connect. gasket			
S/77	Guarniz. interna gruppo	Internal group gasket			
S/81	Infusore gruppo	Group diffuser			
S/82	Blocchetto per elettrov.	Small block for solenoid valve			

RUBINETTI

TAV. 003

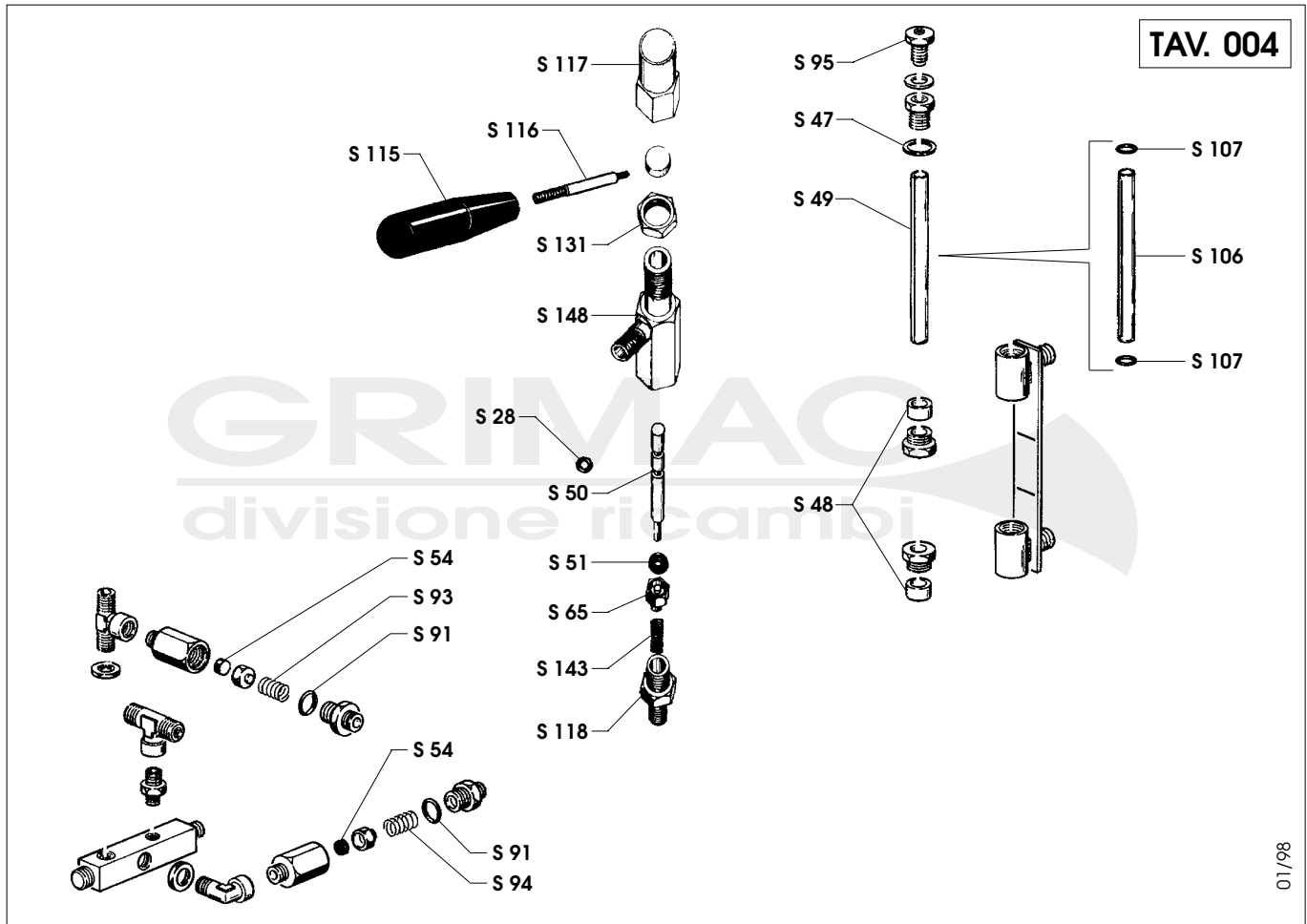


12/00

S

CODICE CODES	DENOMINAZIONE	DENOMINATION	CODICE CODES	DENOMINAZIONE	DENOMINATION
S/26	Guarniz. sede inferiore	Lower seat gasket	S/137	Tappo porta molla 3/8"x1/4"	Spring holding cap 3/8"x1/4"
S/51	Guarnizione	Valve piston gasket	S/139	Corpo rubinetto vapore "PREMIER"- "PROGRAMM"	PREMIER"- "PROGRAMM" steam valve body
S/65	Porta guarnizione rub. V/A	Steam water valve gasket-holder	S/140	Snodo rubinetto vapore "PROGRAMM"	"PROGRAMM" steam valve joint
S/68	Asta rubinetto V/A	Water/steam valve steam			
S/69	OR per tubo V/A	Water/steam pipe gasket			
S/71	Tubo acqua	Water pipe			
S/72	Manopola rubinetto	Valve knob			
S/74	Tubo vapore	Steam pipe			
S/83	Leva gruppo erog. dx	Right lever for distribution group			
S/84	Leva gruppo erog. sx	Left lever for distribution group			
S/85	Benzing per leva gruppo	Benzing for group lever			
S/86	Perno per leva gruppo	Pin for group lever			
S/87	OR gruppo erogazione	Steam valve rod O-ring			
S/88	Molla gruppo erogazione	Steam valve spring			
S/90	OR snodo tubo vapore	Steam tube joint silicone O-ring			
S/91	OR tappo tubo vapore	Steam tube cap silicone O-ring			
S/92	Molla tubo vapore	Steam tube spring			
S/111	Porta molla tubo vapore	Steam pipe spring holder			
S/112	Asta comando	Piston rod R.V.PR.			
S/120	Spina rubinetto vapore	Steam valve plug			
S/126	Rubinetto v/a "Optima"	Complete steam valve "Optima"			
S/131	Dado 3/8" gas	Gas 3/8" nut			
S/134	Forcella manopola	Knob holding fork			
S/136	Tappo porta molla	Spring cap			

LIVELLO OTTICO - MASSELLO

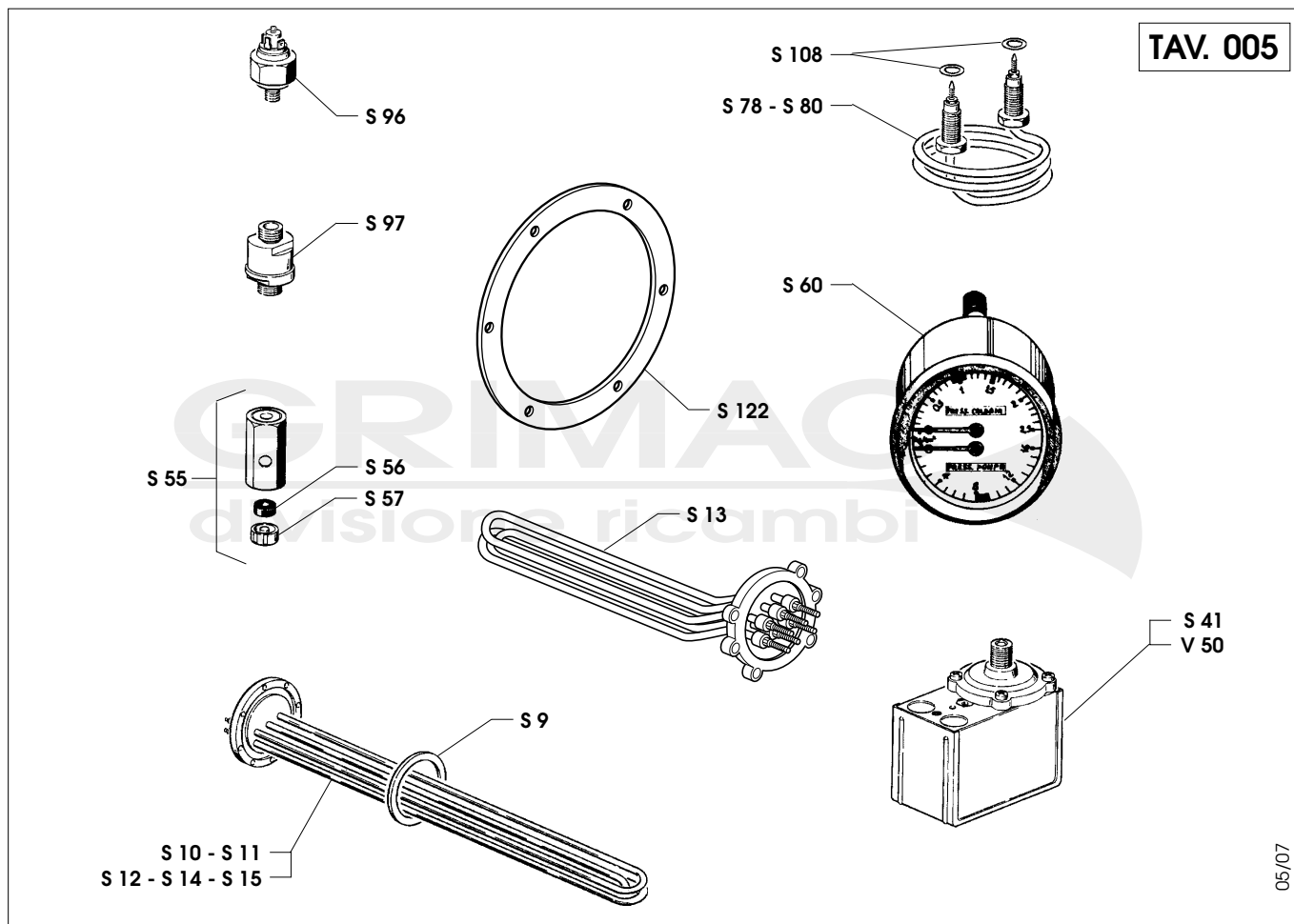


TAV. 004

01/98

CODICE CODES	DENOMINAZIONE	DENOMINATION	CODICE CODES	DENOMINAZIONE	DENOMINATION
S/28	OR 102 asta	Valve rod O-ring			
S/47	Guarniz. tappo livello	Level cap gasket			
S/48	Guarnizione livello	Level gasket			
S/49	Vetro livello	Level gauge glass			
S/50	Asta comando	Tap piston stem			
S/51	Guarnizione pistoncino	Valve piston gasket			
S/65	Portaguarnizione	Steam water valve gasket-holder			
S/54	Guarniz. pistoncino	Small piston gasket			
S/91	OR tappo tubo vapore	Steam tube cap silicone			
S/93	Molla ritegno	O-ring			
S/94	Molla espansione	Check spring			
S/95	Valvola depr. caldaia 1/4"	Boiler valve 1/4"			
S/106	Vetro livello	Level glass			
S/107	OR per livello	O-ring for level glass			
S/115	Manico carico	Handle for water inlet			
S/116	Leva di comando	Nickeled control lever			
S/117	Tappo cromato	Chromium plated plug for valve			
S/118	Piede leva ø 14x18 M4	ø14x18 M4 lever foot			
S/131	Dado 3/8" gas	Gas 3/8" nut			
S/143	Molla 11,5x8,4x32	11.5x8.4x32 spring			
S/148	Corpo rubinetto	Inlet valve body			

VARI

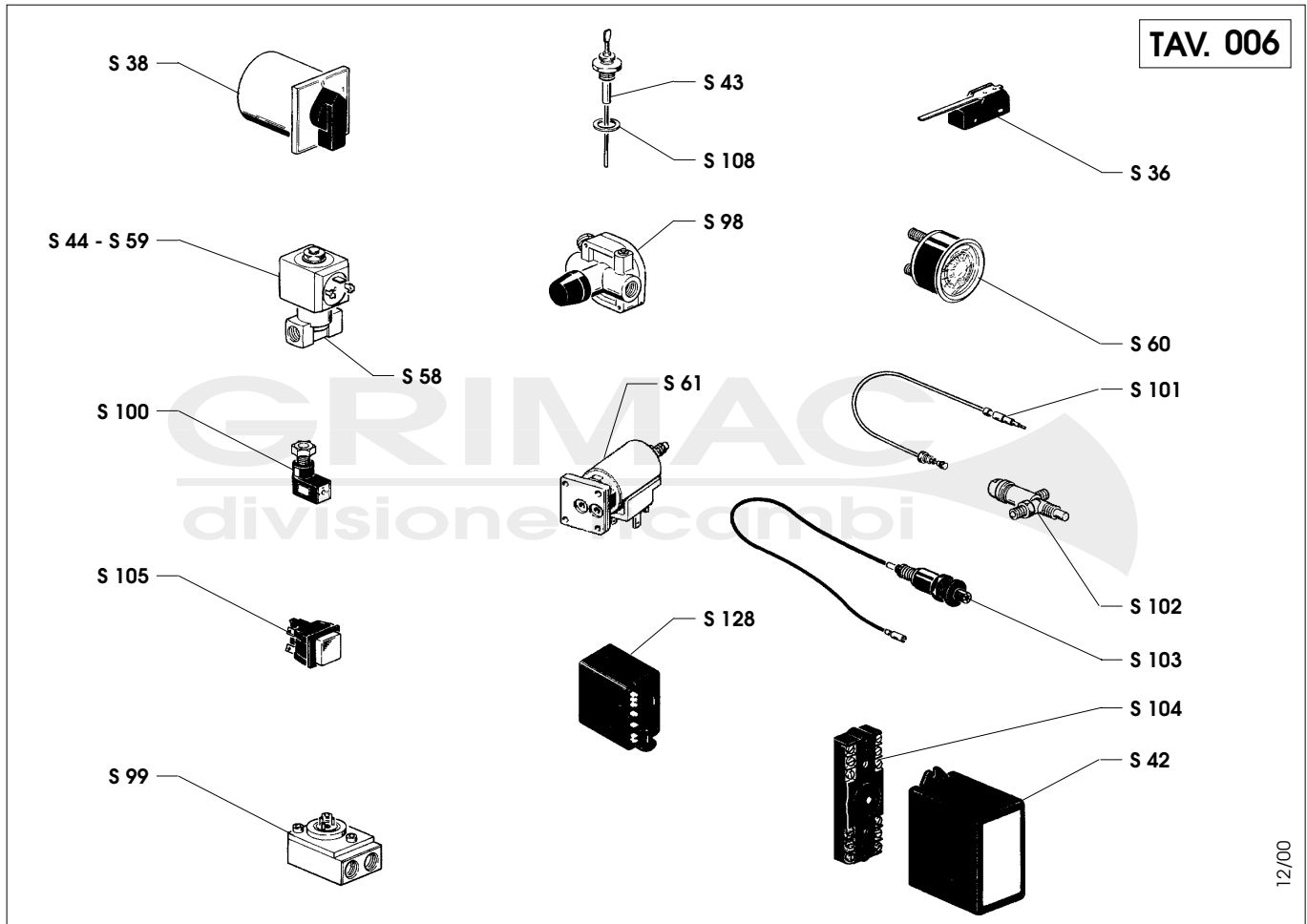


05/07

CODICE CODES	DENOMINAZIONE	DENOMINATION	CODICE CODES	DENOMINAZIONE	DENOMINATION
S/9	Guarnizione resistenza	Heating element-gasket			
S/10	Resist. 2 gruppi 230/380 V 3400 W "OPTIMA"	"OPTIMA" 2 gr. 230/380V 3400W heat. element			
S/11	Resist. 3 gruppi 230/380 V 5000 W "OPTIMA"	"OPTIMA" 3 gr. 230/380V 5000W heat. element			
S/12	Resist. 2 gr. 2850 W 110 V/60 Hz "OPTIMA"	"OPTIMA" 2 gr. heat. elem. 2850W 110V/60Hz			
S/13	Resist. 2 gr. 3000 W 230/380 V "PROGRAM"	"PROGRAM" 2 gr. heat. elem. 3000W 230/380V			
S/14	Resist. 3-4 gr. 5000 W 230/380 V "PROGRAM"	"PROGRAM" 3-4 gr. heat. elem. 5000W 230/380V			
S/15	Resistenza	Heating element			
S/41	Pressostato Sirai	Sirai pressure switch			
S/55	Valvola sicurezza	Complete safety valve			
S/56	Guarnizione	Valve small piston gasket			
S/57	Pistoncino di chiusura	Locking piston			
S/60	Manometro DS	Double scale pressure gauge			
S/78	Resistenza "Elli" 230 V	"Elli" heating element 230V			
S/80	Resist. "Elli" 110 V/60 Hz	"Elli" heat. element 110V 60Hz			
S/96	Termostato	Thermostat			
S/97	Filtro pompa	Pump filter			
S/108	Guarnizione resistenza	Gasket for probe			
S/122	Guarnizione caldaia Elly	Elly boiler gasket			
V/50	Pressostato Parker	Parker pressure switch			

S

COMPONENTI ELETTRICI



CODICE CODES	DENOMINAZIONE	DENOMINATION	CODICE CODES	DENOMINAZIONE	DENOMINATION
S/36	Micro	Microswitch			
S/38	Commutatore	Electric switch			
S/42	RL 30/1E/B 230 V 8 perni	230V Level regulator			
S/43	Sonda per autolivello	Probe for autom. level			
S/44	Bobina Parker 230 V	230V Parker coil			
S/58	Corpo elettrov. Parker 2 vie	Parker 2-way solenoid valve body			
S/59	Bobina Parker 110 V	110V Parker coil			
S/60	Manometro DS	Double scale pressure gauge			
S/61	Elettrovalvola Sirai 230V.	Sirai solenoid valve 230V.			
S/98	Regolatore gas	Automatic gas system			
S/99	Ventolina	Groupe small ventilator			
S/100	Connettore	Small ventilator connector			
S/101	Termocoppia gas	Thermocouple			
S/102	Rubinetto gas	Gas valve			
S/103	Piezo elettrico	Piezo electric device			
S/104	Zoccolo 8 perni	Fast-on socket 8			
S/105	Pulsante erogazione	Distribution push-button			
S/108	Guarnizione per sonda	Gasket for probe			
S/128	RL 30/1E/F 230 V	RL 30/1E/F 230V			