

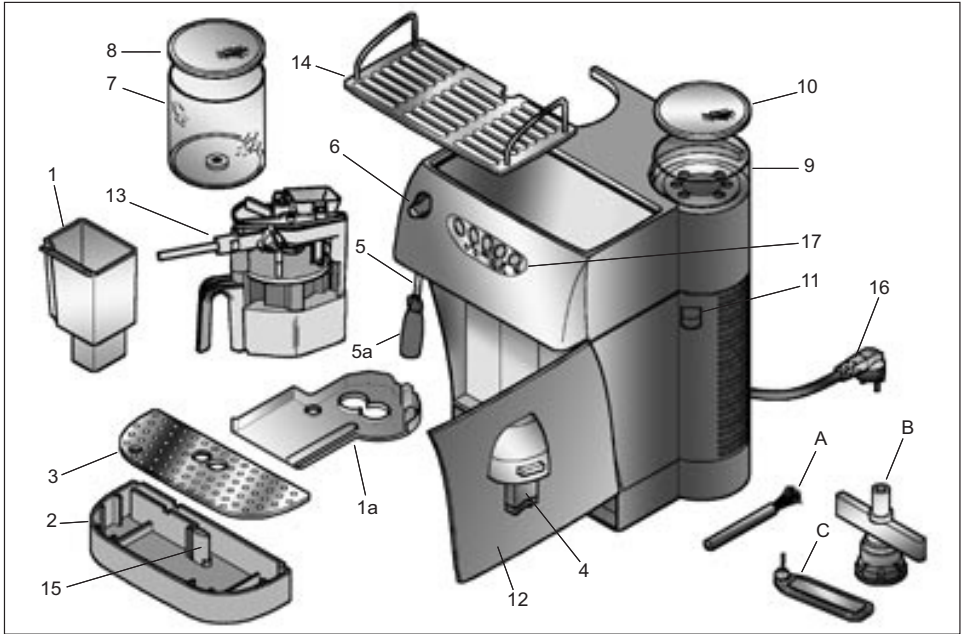
Model 1326



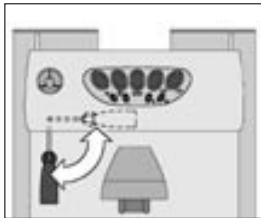
Mirage

Ariete

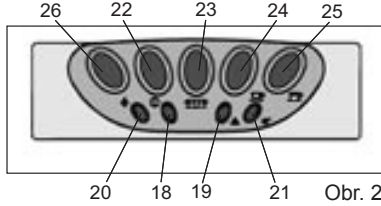
Kávovar



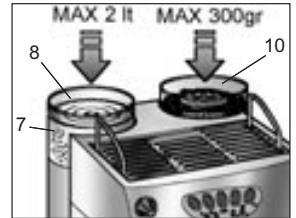
Obr. 1



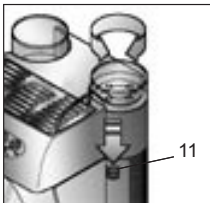
Obr. 1a



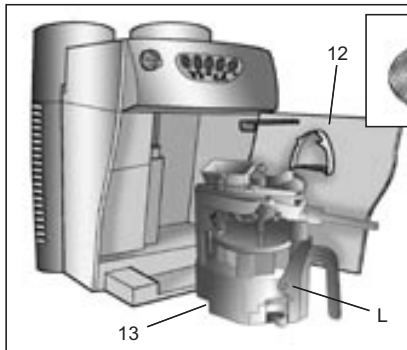
Obr. 2



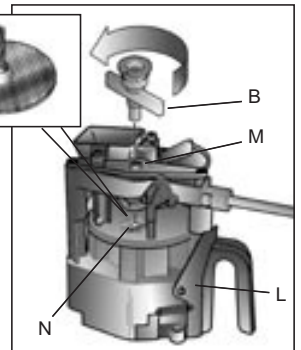
Obr. 3



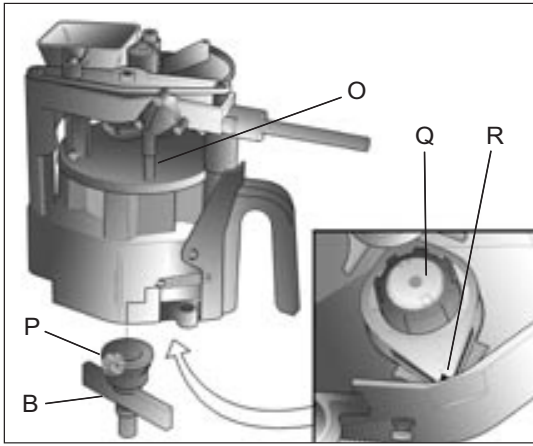
Obr. 4



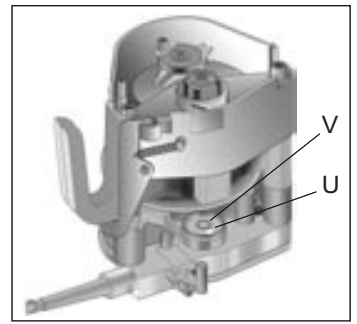
Obr. 5



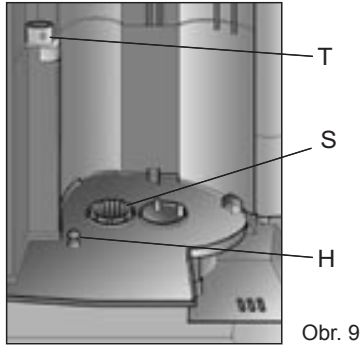
Obr. 6



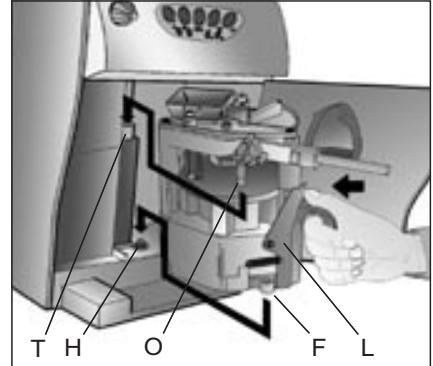
Obr. 7



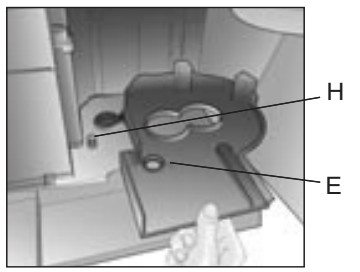
Obr. 8



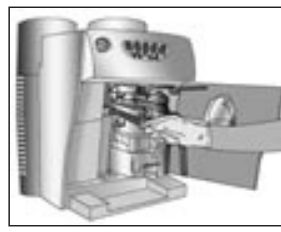
Obr. 9



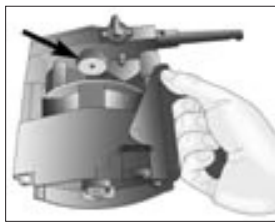
Obr. 10



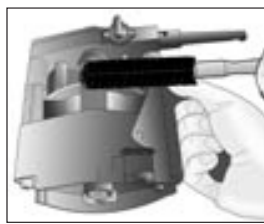
Obr. 11



Obr. 12



Obr. 13



Obr. 14




Obr. 15

DŮLEŽITÁ INFORMACE

- Přečtete si pozorně pokyny před použitím.
- Před připojením spotřebiče k elektrické síti se ujistěte, zda napětí na typovém štítku odpovídá napětí v místní síti.
- Před připojením spotřebiče se ujistěte, zda byl vyjmut ochranní polystyrén zevnitř spotřebiče.
- Nezvedejte spotřebič za zásobník vody ale uchopením za tělo.
- Použití prodlužovacích kabelů, které nebyli schváleny výrobcem spotřebiče, může způsobit poškození a nehodu.
- Nikdy nepoužívejte spotřebič bez vody a/nebo kávy.
- Do spotřebiče nikdy nevkládejte jiné složky jako káva. Tímto můžete způsobit vážné poškození spotřebiče.
- Přívodní kabel nesmí přijít do kontaktu s horkými povrchy.
- Odpojte vidlici kabelu od elektrické zástrčky při údržbě nebo čištění spotřebiče.
- Nenechávejte spotřebič při teplotě pod 0°C, protože zbytková voda v bojleru může zmznout a způsobit poškození.
- Před plněním zásobníku vody odpojte spotřebič od elektrické sítě.
- Nikdy neplňte zásobník vody horkou nebo vřící vodou.
- Nepřepíňujte nadměrně zásobník vody.
- Používejte spotřebič, pouze když je odkapávací podložka správně instalována.
- Tento spotřebič je pouze pro použití v domácnosti a nesmí být použitý pro komerční účely.
- Nikdy nenechávejte spotřebič obsluhovat dětmi.
- Pokud je přívodní kabel poškozen, musí být vyměněn u výrobce nebo v servisním středisku.
- Nepoužívejte syčenou vodu (s oxidem uhličitým).
- Po odpojení spotřebiče od elektrické sítě a ochlazení horkých částí spotřebič čistěte vlhkým, jemným hadříkem s několika kapkami neagresivního prostředku (nikdy nepoužívejte prostředky, které můžou poškodit plasty). Neponořujte spotřebič do vody nebo jiných tekutin.
- Dbejte, aby části pod proudem nepřišli do kontaktu s vodou; toto může způsobit zkrat!
- Nikdy nesměřujte proud páry nebo horké vody na části těla; zacházejte s párou/horkou vodou opatrně!
- Umístěte spotřebič na stabilní povrch, kde se nepřevrátí. Nikdy nepoužívejte spotřebič v exteriéru.
- Neumísťujte spotřebič na horkém povrchu, nebo v blízkosti plamene, abyste nepoškodili tělo spotřebiče.
- Zvolte dostatečně světlé a čisté prostředí, s lehce dostupnou elektrickou zástrčkou.
- Odpojte spotřebič od elektrické sítě ihned v případě poruchy, poškození nebo po pádu. Nikdy nepoužívejte spotřebič, pokud je poškozen. **OPRAVY SMÍ PROVÁDĚT POUZE AUTORIZOVANÉ SERVISNÍ STŘEDISKO.** Výrobce se zříká odpovědnosti za poškození způsobená neautorizovaným zásahem.
- V případě likvidace spotřebiče doporučujeme uříznout přívodní kabel. Taky doporučujeme znehodnotit všechny možné nebezpečné komponenty pro zabránění úrazu dětí při hře se spotřebičem.
- Nenechávejte obalové materiály v blízkosti dětí, protože představují možné nebezpečí.
- Nevystavujte tento spotřebič atmosférickým vplyvům (děšť, slunce...).

USCHOVEJTE SI TYTO POKYNY NA BEZPEČNÉM MÍSTĚ

Tento spotřebič vyhovuje směrnici 89/336 CEE evropského společenství týkající se elektromagnetické kompatibility.

 Použití ovladačů, nastavení nebo jiných postupů, jako jsou doporučované v tomto návodu, může mít za následek nebezpečné záření nebo nekorreктní fungování přístroje.

POZOR! 
Vysoké napětí!
Nesnímejte kryty!
Uvnitř je vysoké napětí

Ovládací prvky a komponenty spotřebiče

- 1) Zásobník zbytků kávy 1a) Vyjímatelný zásobník
- 2) Odkapávací miska
- 3) Mřížka na šálky
- 4) Nastavitelný výpust kávy
- 5) Zařízení na páru/horkou vodu 5a) Zařízení na Maxi-cappuccino
- 6) Ventil páry/horké vody
- 7) Zásobník vody
- 8) Kryt zásobníku vody
- 9) Zásobník na kávová zrna
- 10) Kryt zásobníku kávových zrn
- 11) Páska nastavení mletí
- 12) Servisní přihrádka
- 13) Jednotka na vaření kávy
- 14) Extrahovací mřížka
- 15) Plovák
- 16) Přívodní kabel
- 17) Ovládací panel s výstražními indikátory
- A) Čistící štětec
- B) Klíč pro sestavení a rozebírání varné kávové jednotky
- C) Kolík pro čištění trysky

Popis ovládacího panelu

- 18) Indikátor přepínače zapnutí/vypnutí
- 19) Výstražní indikátor
- 20) Kontrolní indikátor teploty páry
Svítil: správná teplota
Bliká: nedostatečná teplota
- 21) Kontrolní indikátor teploty kávy
Svítil: správná teplota
Bliká: nedostatečná teplota.
- 22) Tlačítko zapnutí (ON)
- 23) Tlačítko volby dvou šálků - včleněn indikátor
- 24) Volič malé kávy
- 25) Volič slabé kávy
- 26) Tlačítko volby páry

INSTALACE

Doporučujeme, abyste si odložili originální balení pro použití v budoucnosti. Pomůže vám to v případě transportu. Před instalací spotřebiče postupujte podle pokynů v „DŮLEŽITÉ POKYNY“.

NASTAVENÍ

PŘED PŘIPOJENÍM SPOTŘEBIČE ODSTRÁŇTE OCHRANNÍ POLYSTYRÉN UMÍSTĚN UVNITŘ SERVISNÍ PŘIHRÁDKY (12).

Vyjmete MAXI-CAPPUCCINO nástroj z jeho otvoru (Obr. 1a).

Sejměte kryt (10) Obr. 3 naplňte zásobník kávovými zrny (c. 300 g.) a založte kryt.

Nikdy nevkládejte jiné substance jako jsou kávová zrna do spotřebiče. Tímto jej můžete vážně poškodit.

Vytáhněte zásobník vody (7) Obr. 3, ze spotřebiče a po sejmutí krytu (8), naplňte studenou vodou (c. 2 litry). Ventil ve spodní části brání vytečení vody.

Založte zásobník vody a kryt do správné pozice, lehkým zatlačením na kryt pro automatické otevření ventilu. Plňte pouze studenou vodu do zásobníku: horká voda a jiné tekutiny mohou poškodit zásobník. **Nikdy nepoužívejte vodu s oxidem uhličitým (sycená voda).**

Odviňte potřebnou délku síťové šňůry (16).

Připojte k elektrické zástrčce, počkejte několik sekund a podržte stisknuté tlačítko ON (22), dokud se nerozsvítí indikátor (18).

Elektronický obvod automaticky provede samo-diagnostiku a možné přemístění jednotky vaření kávy (13). Šum během tohoto procesu je normální.

VAROVÁNÍ: při prvním použití spotřebiče je nutné otevřít ventil páry (6) po umístění sklenice pod parní trysku (5). Po několika minutách ohřevu spotřebiče spustí samočisticí cyklus, během kterého je horká voda vystřikována přes parní trysku (5). S otevřenou parní tryskou počkejte, dokud indikátor teploty kávy (21) svítí a nejméně jedna sklenka vody vyjde z trysky (5). Uzavřete ventil (6).

Při spuštění spotřebiče se rozsvítí kontrolní indikátor teploty kávy (21), dokud není dosažena požadovaná teplota. Po přibližně dvou minutách indikátor zůstane svítit, což indikuje, že spotřebič je připraven k použití.

VAROVÁNÍ: spotřebič během procesu samo-čištění vydává horkou vodu z trysky (4), kdykoliv jej necháte vypnutý několik minut. Nevkládejte ruky pod varnou jednotku kávy: riziko opaření!

JAK PŘIPRAVIT KÁVU

Po nastavení spotřebiče můžete udělat jednu nebo dvě šálky kávy následovně:

- vždy zkontrolujte, zda je ventil páry (6) uzavřen.

Jeden šálek kávy:

Vložte šálek pod varnou jednotku kávy (4) a nastavte výšku varné jednotky, umístěním co nejbližší k šálce. Počkejte, dokud kontrolní indikátor teploty kávy (21) nesvítí nepřetržitě, potom stiskněte jedno ze tří tlačítek (24) nebo (25), v závislosti od požadovaného množství kávy. Výrobce nastavil množství pro změnu a uložení, podržte stisknuté tlačítko volby kávy, dokud nedosáhnete požadovanou úroveň kávy.

Opětovným stisknutím tlačítka volby kávy přerušete kdykoliv plnění kávy.

Dvě šálky kávy:

Ujistěte se, zda je nastavitelný automat kávy umístěn správně horizontálně tak, aby byl vyvážen mezi dvěma šálky na kávu.

Umístěte dvě šálky pod trysku (4), počkejte, dokud varovní indikátor (21) nesvítí nepřetržitě a stiskněte tlačítko volby dvou šálků kávy (23), dokud nesvítí a postupujte stejně jako pro jeden šálek kávy.

Cyklus dodává kávu ve dvou fázích. Počkejte, dokud skončí druhá fáze před vyjmutím šálků. Tlačítko volby dvou šálků (23) zůstane svítit, dokud je nestisknete opět.

Možnost požadavku na další šálek kávy:

V případě požadavku na přípravu dalšího šálku kávy, kontrolní indikátor (21) začne blikat a bliká, dokud neskončí příprava. Když kontrolka začne svítit nepřetržitě, můžete zadat požadavek na další šálek kávy stisknutím některého z tlačítek (24, 25).

Mletí

Spotřebič má ve výrobě nastavenou úroveň mletí, která zvažuje charakteristiku nejčastěji používaných směsí kávy. Pokud káva vychází příliš rychle (nadměrně hrubé mletí) nebo příliš pomalu (nadměrně jemné mletí), můžete nastavit úroveň mletí odemčením zásobníku kávy přes páčku (11) Obr. 4 a otočením na požadovanou pozici mírky nastavení: otočte ve směru hodinových ručiček pro jemnější mletí a proti směru pro hrubší mletí (**TATO OPERACE MUSÍ BÝT PROVÁDĚNA, KDYŽ JE SPOTŘEBIČ VYPNUTÝ**).

Můžete vyzkoušet jiné směsi kávy, protože ne všechny jsou vhodné. Změna úrovně mletí kávy bude viditelná pouze po udělání dvou nebo tří dalších šálků kávy.

V případě směsi s konkrétní charakteristikou můžete úpravu provést následovně:

- pokud vychází káva příliš pomalu (kape), nastavte úroveň mletí otočením zásobníku kávy proti směru hodinových ručiček o jedno nebo dvě kliknutí;
- v opačném případě, pokud káva vychází příliš rychle a není krémová, nastavte jemnější úroveň mletí otočením zásobníku ve směru hodinových ručiček o jedno nebo dvě kliknutí.

Po nastavení mlýnečku se ujistěte, zda je páčka (11 Obr. 4) zpět ve své originální pozici, tak, aby zásobníkem kávy nešlo otočit.

Kvalita vody

Ve spojení se směsí kávy, mletím a správnou teplotou vody je taky velmi důležitá kvalita vody při přípravě expressa nejvyšší kvality.

Proto doporučujeme používat vodu s nejnižším obsahem vápníku, což taky zajišťuje lepší chuť kávy, chrání interiér spotřebiče před hromaděním vápníku.

vyprázdňte zásobník vody každý den a naplňte čerstvou vodou.

Nikdy nepoužívejte vodu s oxidem uhličitým (sycená voda).

Provozní čas

Spotřebič může zůstat dlouho zapnutý. Ale v případě dlouhé nečinnosti jej doporučujeme vypnout stisknutím přepínače (22). Po opětovném zapnutí bude připraven na použití za několik minut. Pokud nevypnete spotřebič tlačítkem (22), automaticky se vypne přibližně po 3 hodinách od posledního použití.

Vypnutí spotřebiče

Spotřebič vypínejte pouze v případě, když příprava kávy a/nebo jiné procesy skončily.

Horká voda

Obvod dodávky horké vody je oddělen od obvodu kávy, tak poskytuje neutrální přípravu horké vody pro čaj, napaření, plnění, atd. bez míchání vůní.

Umístěte sklenici nebo šálek přímo pod vývod páry/horké vody a otevřete ventil protisměru hodinových ručiček. Horká voda bude automaticky vypouštěna. Pro ukončení vypouštění vody uzavřete ventil.

FUNKCE NAPAŘOVÁNÍ A PŘÍPRAVA CAPPUCCINA

Pro přípravu cappuccina nebo k ohřevu jiného nápoje stiskněte tlačítko (26) Obr. 2 a počkejte, dokud varovní indikátor (20) přestane blikat a nezůstane svítit. Během fáze zahřívání uslyšíte jemný pravidelný šum interního mechanismu, který je úplně normální a malé množství páry může vystoupit ven. Umístěte nádobu pod vývod a otevřete mírně ventil proti směru hodinových ručiček (6): nejdříve vyjde ven malé množství vody, ihned potom silný proud páry. Uzavřete ventil (6) pro přerušení proudu páry a ponořte maxi-cappuccino zařízení (5a) do nádoby s mlékem na zpěnění nebo jiné tekutiny k ohřátí.

VAROVÁNÍ: pára z trysky je velmi horká a může způsobit popálení.

Otevřete ventil páry opět pomalu a ohřejte tekutinu s pohybem nahoru/dolů, dokud nedosáhnete požadovaný výsledek.

Když tekutina dosáhne požadovanou teplotu, uzavřete ventil a vyčistěte ihned trysku vlhkou tkaninou.

VAROVÁNÍ: tryska je velmi horká po vypuštění páry: riziko popálení!

Když skončí dodávka páry, deaktivujte funkci stisknutím tlačítka (26) Obr. 2 a indikátor (20) zabliká dvakrát, když se teplota vrátí na optimální teplotu pro přípravu kávy. Pro urychlení procesu chlazení pouze vypusťte horkou vodu z parní trysky otevřením ventilu (6), po umístění nádoby pod trysku.

Zásobník na kávové zbytky (1) a odkapávač (2)

Spotřebič může udělat až 24 šálků kávy, po kterém varovní indikátor (19) indikuje potřebu vyprázdnění zásobníku kávových zbytků (1). Za těchto podmínek je normální provoz spotřebiče deaktivován.

Postupujte následovně: vypněte spotřebič stisknutím tlačítka (22) bez odpojení, vysuňte odkapávač a vyprázdňte jej. Otevřete přihrádku příslušenství (12), po vložení parní trysky do prostoru (5), Obr. 1a, uchopením plastové části výrobku cappuccina (5a) a potom vyjměte zásobník kávových zbytků (1), aby jste jej mohli vyprázdnit. Založte zásobník jemným tlakem a uzavřete přihrádku příslušenství. Založte odkapávač, vysuňte opět parní trysku a zapněte spotřebič.

Doporučujeme vám opakovat tento proces čištění dokud se nerozsvítí indikátor (19). Můžete vyprázdnit zásobník kávových zbytků, když se plovák (15) vystrčí z mřížky (3).

INFORMACE O PROVOZU

Pokud je přihrádka příslušenství otevřena nebo není varná jednotka kávy nebo zásobník kávových zbytků instalován správně, varovní indikátor (19) Obr. 2 se rozsvítí a spotřebič bude automaticky deaktivován, co značí, že nebude možné vypustit kávu, horkou vodu nebo páru. Vypněte spotřebič přepínačem (22), odstraňte problém a opět zapněte spotřebič: indikátor (19) teď zhasne.

Elektronická kontrola kávomlýnku

Když je zásobník kávových zrn prázdný, mlýnek se zastaví a rozsvítí se varovní indikátor (19). Vypněte spotřebič stisknutím tlačítka (22), doplňte zásobník kávy a opět zapněte spotřebič.

Elektronická kontrola pumpy

Spotřebič je vybaven automatickým zastavením v případě vyprázdnění zásobníku vody. Varovní indikátor (19) se rozsvítí. Vypněte spotřebič stisknutím tlačítka (22), odpojte konektor od elektrické zástrčky a vytáhněte zásobník vody; doplňte, založte do spotřebiče a opět zapněte spotřebiče. Zpustí se cyklus samo-čištění.

Elektronická kontrola teploty (bezpečnostní termostat a ochrana proti přehřátí). Tato funkce nepřetržitě ovládá správnou teplotu pro přípravu kávy, horké vody nebo páry. Káva nevychází, dokud není teplota správná. Správná teplota je indikována výstražným indikátorem (21), který zůstane svítit.

Ochrana proti nečistotám kávových zrn

I perfektně vybraná kávová zrna můžou obsahovat zbytky, jako jsou malé skalky nebo nečistoty. Pokud se tyto dostanou do kávomlýnku, automaticky se zastaví a rozsvítí se varovný indikátor (19).

DŮLEŽITÉ: abyste zabránili poškození motoru, neaktivujte spotřebič, dokud neodstraníte cizí těleso. Pro tuto operaci kontaktujte autorizované servisní středisko.

Pokud po několika dávkách kávy je výtok příliš pomalý nebo žádný, toto může být způsobeno použitím kávy, která je nadměrně mastná. Je nutné otevřít dvířka a vyčistit interní varné jednotky, použitím malého kartáčku podle obrázku 12 nebo vyjmout filtr (Obr. 13), vysunout celou varnou jednotku a vyčistit filtr podle ilustrace na obr. 14.

Elektronická kontrola provozního cyklu

Pokud spotřebič není schopen dokončit celý cyklus kávy nebo automatického mytí, rozsvítí se varovný indikátor (19) pro indikaci přítomnosti interní poruchy nebo překážky, která brání varní jednotce ve funkčnosti (jako je přítomnost cizího tělesa). Vypněte spotřebič stisknutím tlačítka (22) a zkontrolujte situaci v přihrádce příslušenství (12) pro odstranění jakéhokoliv viditelného problému (viz taky odstavec „Čištění“). Pokud varovný indikátor (19) nepřetržitě indikuje přítomnost poruchy po opětovném zapnutí spotřebiče, kontaktujte Autorizované servisní středisko.

Cyklus čištění

Kdykoliv můžete spustit cyklus čištění, podržte stisknuté tlačítko volby (26) na přibližně 6 sekund, dokud kontrolní indikátor teploty (21) nezačne blikat. Uvolněte tlačítko a počkejte, dokud spotřebič nedokončí cyklus čištění vypouštěním horké vody z trysky (4).

ČIŠTĚNÍ

Je přísně zakázáno demontovat spotřebič nebo zacházet s ním jiným podobným způsobem.

Pravidelná údržba a čištění spotřebiče zaručí vynikající kvalitu kávy a dlouhou životnost.

- **Před čištěním spotřebiče jej vypněte stisknutím tlačítka (22) a odpojte od elektrické sítě.**
- **Počkejte, dokud se spotřebič neochladí.**
- **Neponořujte spotřebič do vody nebo jiné tekutiny.**
- **Nemyjte komponenty spotřebiče v myčce nádobí.**
- **Vždy osušte komponenty spotřebiče rukou, bez umístění do trouby nebo mikrovlnky.**

Pro udržení čistoty servisní přihrádky a varné jednotky kávy doporučujeme vyprázdnit zásobník kávových zbytků (1) a odkapávač (2) každý den. Po vyjmutí doporučujeme vyčistit interiér přihrádky z jakýchkoliv zbytků kávy, použitím trysky vysavače. Pro vložení zásobníku zbytků kávy zatlačte spodní konec, dokud neuslyšíte kliknutí Obr. 15.

Pokud kontrolní indikátor svítí po stisknutí hlavního přepínače zapnutí/vypnutí, zkontrolujte, zda jsou dvířka správně zavřena a zásobník zbytků kávy je vložen správně.

Zásobník vody (7), odkapávač (2), mřížka pod šálky (3) a zásobník kávových zbytků (1) musí být z času na čas čištěn jemným saponátem a důkladně osušen.

Exteriér spotřebiče čistěte jemným, vlhkým hadříkem a pak důkladně osušte.

Varná jednotka kávy

Varnou jednotku kávy (13) Obr. 5 je nutné čistit po spotřebování dvou zásobníků kávových zrn, nebo nejméně jednou za týden.

Vypněte spotřebič stisknutím tlačítka (22) a odpojte od elektrické sítě. Vyjměte parný zásobník (2) a otevřete servisní kryt (12) po vložení parní trysky do prostoru, uchopením výrobku cappuccina (5a), Obr.1a. Pak vyjměte zásobník kávových zbytků (1).

Pro vysunutí varné jednotky kávy (13), uchopte rukojeť, zatáhněte páčku (L) a nadzvedněte směrem ven. **Varnou jednotku kávy myjte pod tekoucí vodou bez použití saponátu.** Vysuňte odnímatelný zásobník (1a), opláchněte pod vodou a důkladně osušte.

Spotřebič je vybaven klíčem (B) pro demontáž filtru (N) z varné jednotky kávy Obr. 6. Tuto operaci je nutno provést, když si všimnete, že káva vychází obtížně. Vložte klíč na matici (M) nad varnou jednotkou kávy a otáčením uvolněte filtr a vyjměte jej potažením dolů. Podržte filtr proti světlu pro kontrolu, zda nejsou otvory filtru blokovány. Pokud ano, vyčistěte je pomocí jehly.

Po vyčištění filtru zkontrolujte, zda není otvor ve středě trysky (U) blokován Obr. 8. Trysku můžete zkontrolovat tak, že se podíváte na varnou jednotku kávy (13) zespodu nebo otočením, po vyjmutí filtru a je jednoduché ji rozeznát, protože je bílá Obr. 8. Nástroj (C), který je dodáván Obr. 1, je vybaven hrotem, který můžete vložit do otvoru ve středě trysky. Když je operace čištění dokončena, založte šroub filtru (N) Obr. 6 do otvoru (V) Obr. 8 a utáhněte matici (M) použitím klíče (B), dokud není filtr bezpečně na místě. Klíč (B) můžete použít na manuální otočení varné jednotky kávy pro důkladnější vyčištění všech komponentů; po obnovení do vertikální pozice, založte klíč (B) do otočení průchodky (Q) Obr. 7, se značkou (P) na klíči směřující k plastovému zoubku (R). Otočte klíčem ve směru hodinových ručiček nebo proti směru hodinových ručiček a vyčistěte potřebné oblasti.

Vraťte průchodku (Q) do originální pozice, když skončíte: symbol na klíči (B) musí být zarovnaný opět s plastovým zoubkem (R).

Zvyšte pozornost při výše uvedeném postupu, protože když se varná jednotka kávy nevrátí do přesné pozice, je velmi obtížné jí založit ve spotřebiči.

Pro přeinstalování varné jednotky kávy do spotřebiče je nutné vyhledat, kolík (H) a konektor (T) Obr. 9, ve spotřebiči. Vložte odnímatelnou podložku (1 a), zarovnaním otvoru (E) s kolíkem (H) Obr. 11; držením varné jednotky za rukojeť, vložte ji do spotřebiče Obr. 10. Opatrně vložte trubici varné jednotky (O) do konektoru (T) a otvor (F) na kolík (H) Obr. 10; zatlačte směrem dolů tak, že průchodka varné jednotky (Q) Obr. 7 je dobře vložena (S) Obr. 9. Ujistěte se, zda je jednotka bezpečně umístěna v pouzdru. Vložte zásobník zbytků na místo, uzavřete servisní dvířka a založte odkapávač.

VAROVÁNÍ: pokud se varovný indikátor (19) rozsvítí po zapnutí spotřebiče Obr. 2, opět vypněte spotřebič. Zkontrolujte správné umístění varné jednotky kávy a zásobník kávových zbytků.

DŮLEŽITÉ: nikdy nemyjte komponenty spotřebiče v myčce nádobí.

Pokud kontrolní indikátor svítí po zapnutí spotřebiče, zkontrolujte uzavření dvířek a správné umístění interní varné jednotky kávy.

V případě, že není možné založit varnou jednotku zpět do pozice, postupujte podle těchto kroků: zavřete dvířka a zapněte spotřebič bez vložení jednotky. Počkejte 30 sekund, během kterých spotřebič provede automatické přemístění spojení (Obr. 9-S). Pak opět vložte jednotku podle popisu výše.

Kávomlýnek

Nikdy nelijte vodu do zásobníku kávy: tímto můžete poškodit spotřebič!

Na čištění zásobníku používejte pouze dodávaný kartáček. Nepoužívejte vodu nebo jiné tekutiny. Kávomlýnek si nevyžaduje žádnou údržbu. Kontaktujte autorizované servisní středisko v případě problémů.

Kávová tryska

Pokud jsou otvory kávové trysky ucpané, můžete je vyčistit párátkem na zuby.

Parní tryska (5)

Čistíte parní trysku a výrobek cappuccina (5a) po každém použití. pro důkladné čištění vyšroubujte výrobek cappuccina (5a) z času na čas a umyjte pod tekoucí vodou, potom opět založte.

ODVÁPŇENÍ

Odvápňení odstraní vápník ze všech povrchů a otvorů, přes které přechází voda, tím zajistí, že ventily, ohřevné zařízení a ostatní komponenty budou pracovat správně. Odvápňujte spotřebič použitím pouze ARIETE produktu dodávaného v 25 g. sáčcích. Po spotřebování dodaného množství můžete další zakoupit u svého prodejce nebo v autorizovaném servisním středisku.

Nikdy nepoužívejte ocet, protože tento může poškodit spotřebič.

DŮLEŽITÉ: pravidelné ovápňení spotřebiče šetří nákladné servisní práce. Záruka nepokrývá poškození vyplývající z důvodu nedostatečného čištění, nesprávného použití nebo nedodržení provozních pokynů.

Odvápňení musí být prováděno přibližně po každých 800 dávkách kávy. Interní kontrolní systém monitoruje, když se dosáhne dostatečné množství. Když se to stane, varovný indikátor (19, 20, 21) a tlačítko (23) začne blikat po zapnutí spotřebiče.

Signál se opakuje po každém zapnutí spotřebiče.

Můžete postupovat dvěma způsoby:

a) odložit proces odvápňení. Stisknutím a podržením jednoho tlačítka kávy (24, 25) na ovládacím panelu, spotřebič je připraven pro normální použití. Upozornění: nedoporučujeme odsouvat postup odvápňení více než 3 krát po upozornění.

b) spustit proces odvápňení:

- Vypněte spotřebič a odpojte od elektrické zásuvky
- Rozpusťte obsah dvou sáčků ARIETE odvápňovacího prostředku v 2 litrech vody.
- vsuňte zásobník ze spotřebiče, naplňte zbývajícím roztokem a založte do správné pozice, umístěte nádobu s nejméně 400 cc pod kávovou trysku, opět zapněte spotřebič a když indikátor bliká, spusťte proces čištění stisknutím tlačítka „páry“ (26) a tlačítka „2 šálků“ (23) současně na 2 sekundy
- po spuštění mycího cyklu indikátor na tlačítku (23) bliká nepřetržitě pro indikaci probíhajícího cyklu a není možné vypnout spotřebič stisknutím tlačítka (22) během tohoto cyklu a všechny funkce jsou deaktivovány, pouze varovný indikátor je aktivní. V případě výpadku elektrické energie nebo náhodného odpojení spotřebiče je nutné opakovat celý mycí postup od začátku.

Během 25 minut spotřebič vypustí vodu, která přešla varnou jednotkou kávy (4) v množství přibližně 400 cc čtyři krát, s 5 minutovými přestávkami mezi jednotlivými kroky.

- Po vypuštění čtvrté dávky odvápňovací tekutiny opět začnou blikat indikátory. Bez vypnutí spotřebiče vyjměte zásobník, naplňte zbývajícím roztokem a doplňte dvěma litry čisté vody z vodovodu. Založte zásobník vody a podržte tlačítko „páry“ (26) a „2 šálků“ (23) stisknuté současně pro spuštění procesu oplachování, který bude prováděn stejným způsobem jako předchozí mycí cyklus.
- Po skončení cyklu oplachování indikátor tlačítka „2 šálků“ (23) zhasne a spotřebič je připraven pro normální použití.

Je možné provést cyklus mytí, i když si to nevyžaduje spotřebič, pomocí následujícího postupu:

- když je spotřebič v pohotovostním režimu, zkontrolujte, zda indikátor přípravy kávy (21) svítí, potom stiskněte a podržte tlačítka „páry“ (26) a „2 šálků“ (23).
- potom postupujte podle výše uvedených kroků.

ODSTRANĚNÍ MOŽNÝCH PROBLÉMŮ

PROBLÉM	MOŽNÁ PŘÍČINA	CO DĚLAT
Spotřebič se nezapne po stisknutí tlačítka (22)	Spotřebič není připojen k síti. Tlačítko (22) jste stiskli rychle.	Zkontrolujte připojení k síti. Počkejte 5 sekund a opět stiskněte tlačítko (22)
Varovný indikátor (19) se krátce rozsvítí po zapnutí spotřebiče.	Dvířka spotřebiče nejsou (12) zavřené správně. Varná jednotka kávy (13) nebo zásobník kávových zbytků (1) není ve správné pozici.	Vypněte spotřebič. Zkontrolujte pozice varné jednotky a zásobníku kávových zbytků (viz kapitolu ČIŠTĚNÍ) Opět zapněte spotřebič.
Varovný indikátor (19) se rozsvítí během provozu spotřebiče.	Zásobník vody (7) je prázdný nebo vložený nesprávně.	Vypněte spotřebič. Vyjměte zásobník, naplňte a založte zpět, potom proveďte postup v kapitole NASTAVENÍ. Pokud problém trvá, proveďte kontrolu v předchozím sloupci.
Varovný indikátor (19) svítí po dokončení standardního cyklu přípravy kávy.	Zásobník kávových zbytků je plný.	Vypněte spotřebič stisknutím tlačítka (22) bez odpojení a vyprázdněte zásobník.
Během cyklu přípravy kávy vytváří kávomlýnek silný šum a svítí varovný indikátor (19) svítí.	Spotřebovali se kávová zrna.	Vypněte spotřebič a doplňte zásobník.
Káva nevychází, ale varovný indikátor (19) nesvítí.	Voda ze zásobníku není plněna hydraulickým obvodem.	Pozorně postupujte podle pokynů v kapitole NASTAVENÍ.
Káva nevychází, ale varovný indikátor (19) svítí, nebo vychází příliš pomalu.	Varná jednotka kávy (13) je blokována. Hydraulický obvod je blokován vodním kamenem. Káva je mletá velmi jemně.	Vypněte spotřebič. Proveďte čištění doručování vody a filtru (N, obr. 6) a trysky (U, obr. 8) podle pokynů v kapitole ČIŠTĚNÍ. Odvápněte spotřebič. Pokud problém trvá, zkuste použít hrubší kávu (viz kapitolu MLETÍ)
Káva není velmi krémová.	Použitá směs není vhodná. Káva je mletá příliš nahrubo.	Zkuste jinou směs kávy. Zkuste použít kávu s jemnějším mletím.

Pokud spotřebič nepracuje normálně, zkuste jej odpojit, počkejte několik sekund a potom opět připojte. Počkejte 5 sekund a podržte stisknuté (22) tlačítko pro zapnutí spotřebiče.

Pokud ztratíte návod k obsluze, můžete si stáhnout kopii z webstránky www.ariete.net v části katalog.

Informace pro uživatele k likvidaci elektrických a elektronických zařízení (domácnosti)



Tento symbol na produktech anebo v průvodních dokumentech znamená, že použité elektrické a elektronické výrobky nesmí být přidány do běžného komunálního odpadu.

Ke správné likvidaci, obnově a recyklaci doručte tyto výrobky na určená sběrná místa, kde budou přijata zdarma. Alternativně v některých zemích můžete vrátit své výrobky místnímu prodejci při koupi ekvivalentního nového produktu.

Správnou likvidací tohoto produktu pomůžete zachovat cenné přírodní zdroje a napomáháte prevenci potenciálních negativních dopadů na životní prostředí a lidské zdraví, což by mohly být důsledky nesprávné likvidace odpadů. Další podrobnosti si vyžádejte od místního úřadu nebo nejbližšího sběrného místa.

Při nesprávné likvidaci tohoto druhu odpadu mohou být v souladu s národními předpisy uděleny pokuty.

Pro podnikové uživatele v zemích Evropské unie

Chcete-li likvidovat elektrická a elektronická zařízení, vyžádejte si potřebné informace od svého prodejce nebo dodavatele.

Informace k likvidaci v ostatních zemích mimo Evropskou unii

Tento symbol je platný jen v Evropské unii.

Chcete-li tento výrobek zlikvidovat, vyžádejte si potřebné informace o správném způsobu likvidace od místních úřadů nebo od svého prodejce.