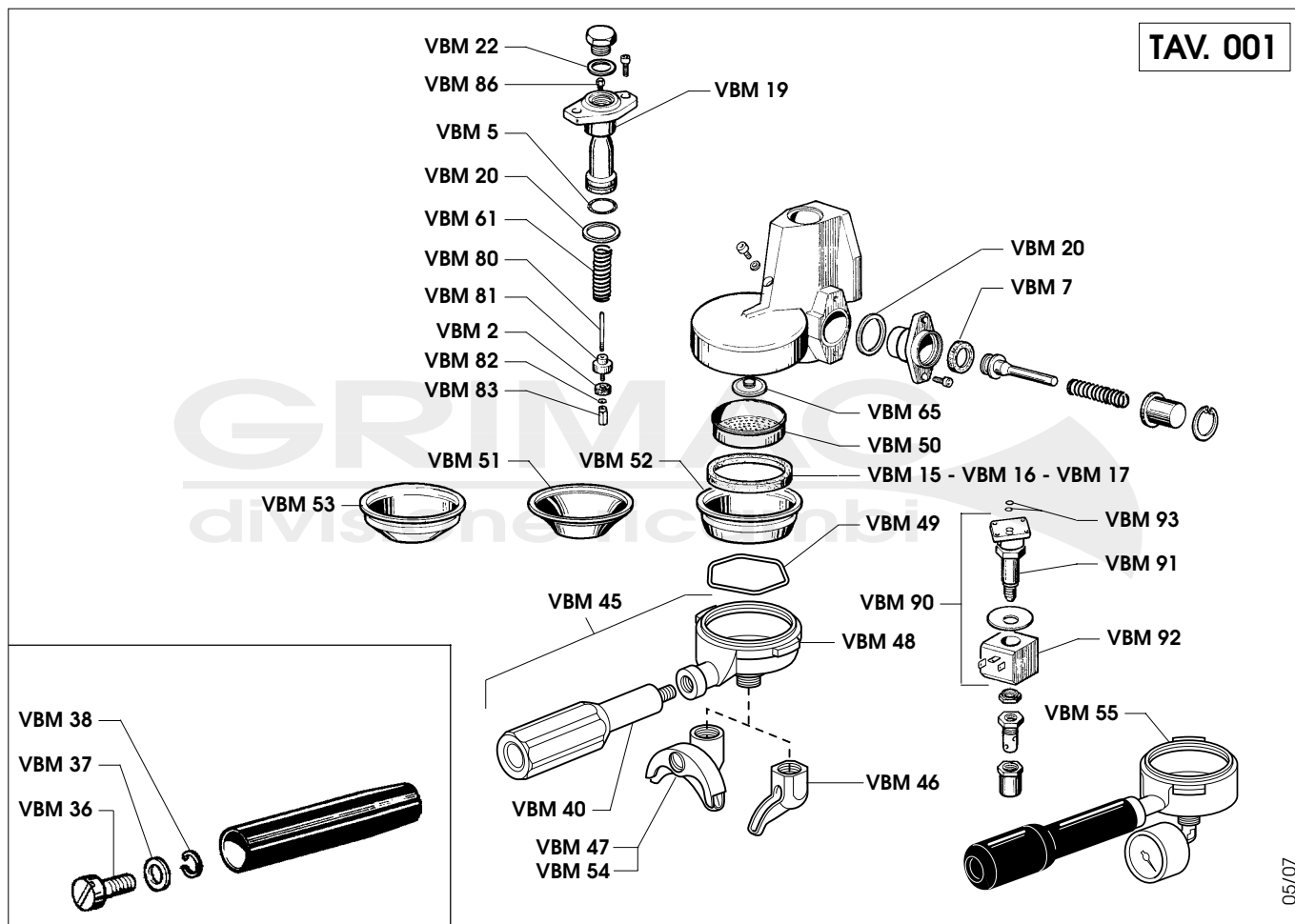


**GRUPPO**

TAV. 001

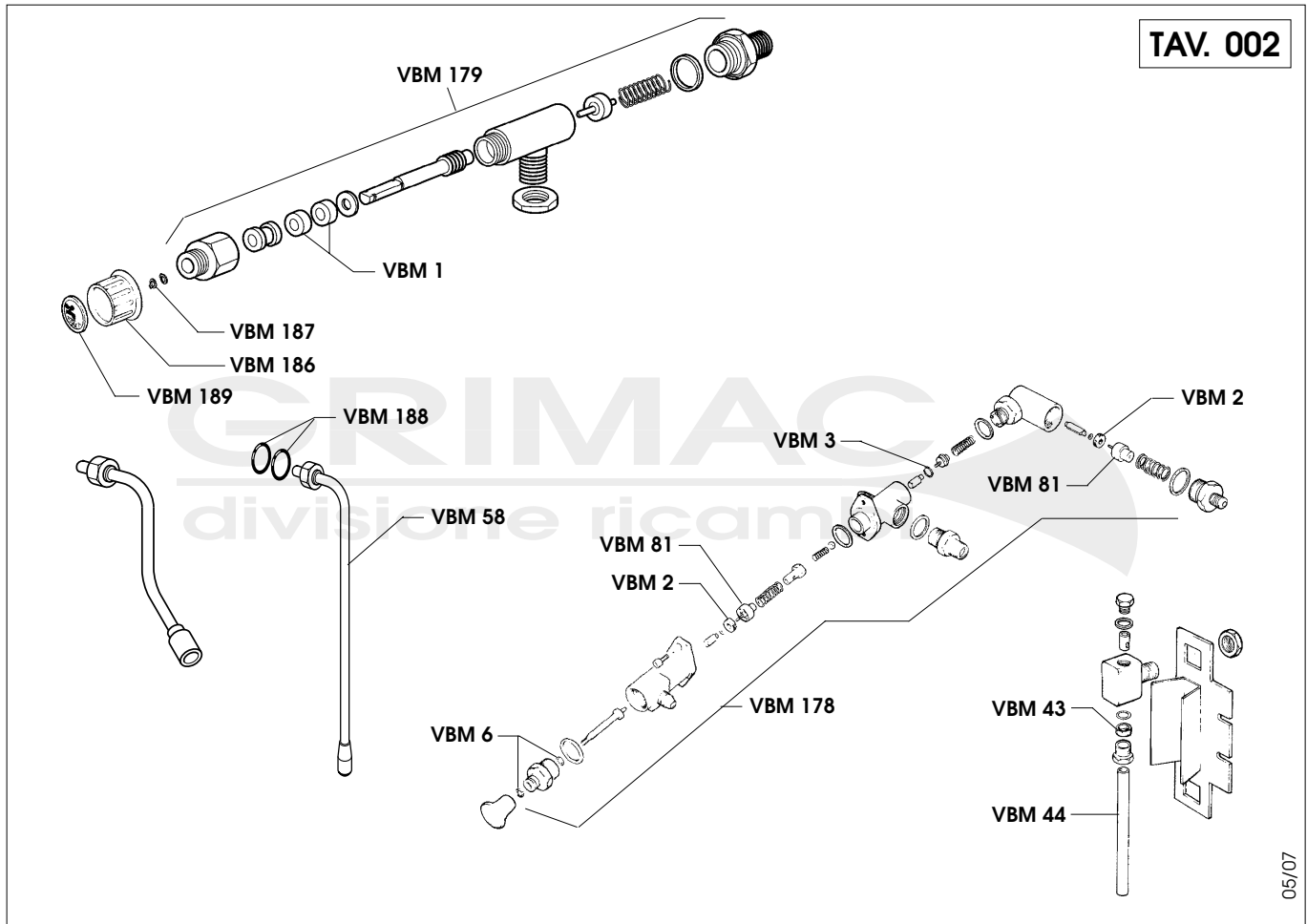


05/07

CODICE CODES	DENOMINAZIONE	DENOMINATION	CODICE CODES	DENOMINAZIONE	DENOMINATION
VBM/2	Guarniz. gr. e rubinetto	Group and valve gasket	VBM/61	Molla fungo	Mushroom spring
VBM/5	OR fungo	Mushroom button O-ring	VBM/65	Spruzzatore gruppo	Group injector
VBM/7	OR pistoncino gr. elettrov.	Solenoid valve group piston O-ring	VBM/80	Gambo porta guarnizione	Gasket holder gasket
VBM/15	Guarniz. porta filtro mm. 8	8mm. portafilter gasket	VBM/81	Portaguarnizione	Gasket holder
VBM/16	Guarniz. porta filtro mm. 8,5	8.5mm. portafilter gasket	VBM/82	Rondella	Gasket holder washer
VBM/17	Guarniz. porta filtro mm. 9	9mm. portafilter gasket	VBM/83	Perno quadrato	Square peg
VBM/19	OR Vyton flangia fungo	O-ring by Vyton for mushroom head	VBM/86	Gicleur gruppo	Group injector
VBM/20	Guarniz. fungo teflon	Mushroom gasket	VBM/90	Elettrovalvola Parker 230 V	Parker solenoid valve 230V
VBM/22	Guarniz. tappo teflon	Cap gasket	VBM/91	Corpo elettrovalvola Parker	Parker solenoid valve without coil
VBM/36	Vite manopola porta filtro	Portafilter knob screw	VBM/92	Bobina Parker 230 V	Parker coil 230V
VBM/37	Rondella vite manopola	Knob screw washer	VBM/93	OR per elettrovalvola	O-ring for solenoid valve
VBM/38	Grower vite manopola	Knob screw washer			
VBM/40	Manopola portafiltro	Portafilter knob			
VBM/45	Portafiltro comp. senza manico	Compleat portafilter			
VBM/46	Beccuccio 1 tazza	1-cup spout			
VBM/47	Beccuccio 2 tazze	2-cup spout			
VBM/48	Portafiltro senza manico	Portafilter			
VBM/49	Molla porta filtro	Portafilter spring			
VBM/50	Doccia a rete	Wire net shower screen			
VBM/51	Filtro 1 tazza	1-cup filter			
VBM/52	Filtro 2 tazze	2-cup filter			
VBM/53	Filtro cieco	Blind filter			
VBM/54	Beccuccio 2 vie con divisore	2-way spout with divider			
VBM/55	Portafiltro prova pressione	Pressure test portafilter			

**V  
B  
M**

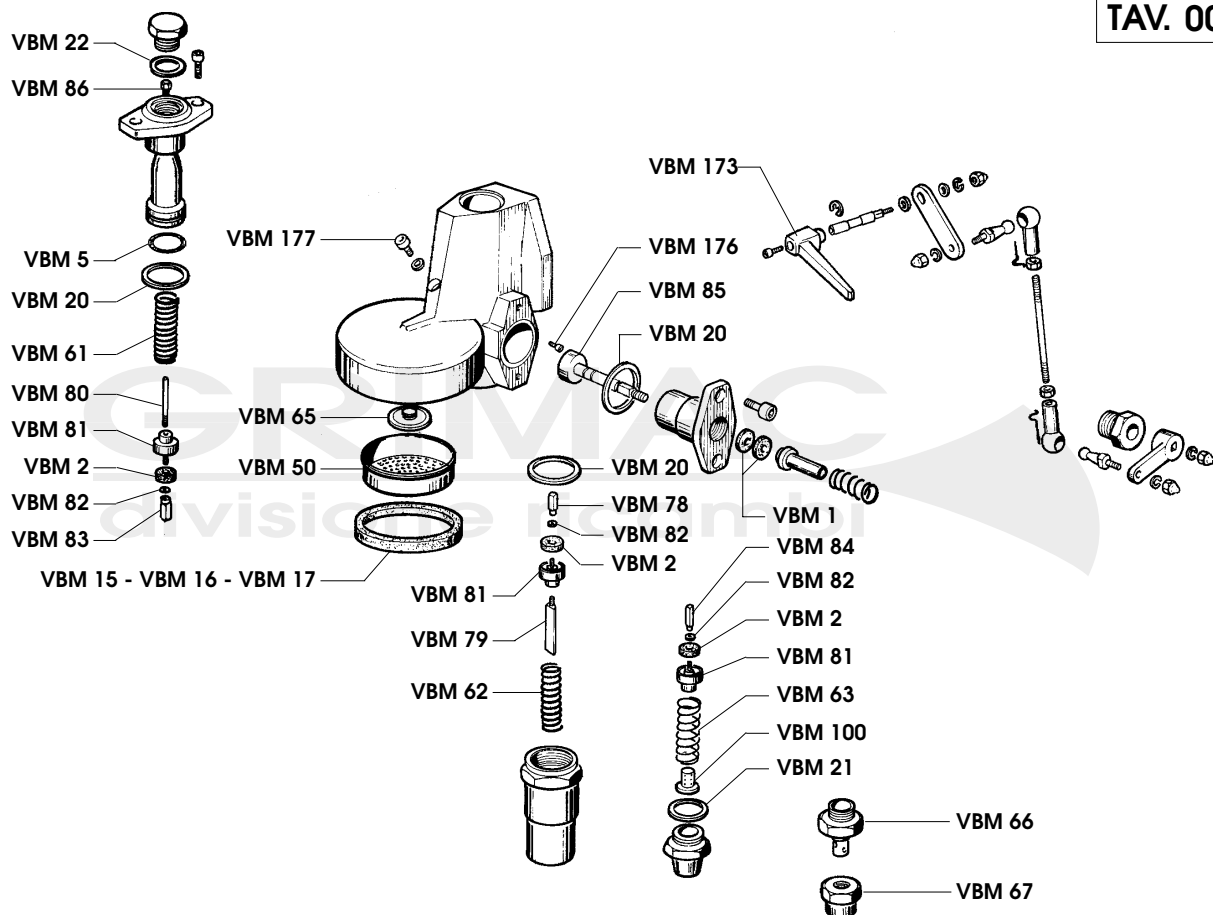
**RUBINETTI - LIVELLO**



CODICE CODES	DENOMINAZIONE	DENOMINATION	CODICE CODES	DENOMINAZIONE	DENOMINATION
VBM/1	Guarniz. camme e rubinetto	Cam and valve gasket			
VBM/2	Guarniz. gruppo e rubinetto	Group and valve gasket			
VBM/3	OR valvola espansione	Expansion valve O-ring			
VBM/6	OR rubinetto carico	Topping up valve O-ring			
VBM/43	Guarnizione vetro livello	Level glass gasket			
VBM/44	Vetro livello	Level glass			
VBM/58	Tubo vapore	Steam pipe			
VBM/81	Portaguarnizione	Gasket holder			
VBM/178	Rubinetto carico	Complete valve load			
VBM/179	Rubinetto A/V completo	Complete water/steam valve			
VBM/186	Volantino rubinetto	Valve handwheel			
VBM/187	Seeger rubinetto vapore	Steam valve snap ring			
VBM/188	OR tubo vapore $\varnothing$ 7,2x1,9	Steam pipe OR $\varnothing$ 7.2 x 1.9			

**GRUPPO LEVETTA**

TAV. 003



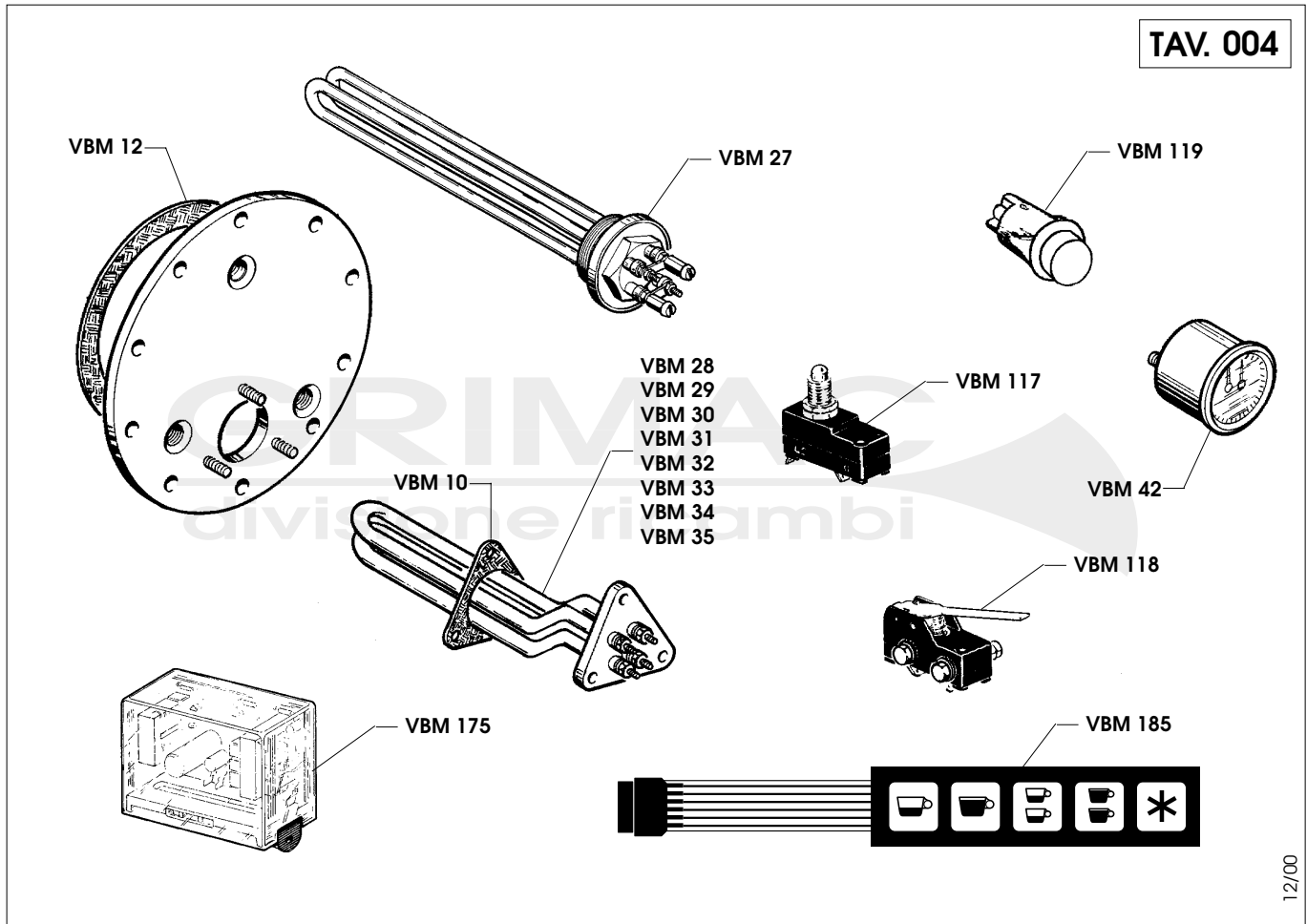
12/00

**V  
B  
M**

CODICE CODES	DENOMINAZIONE	DENOMINATION	CODICE CODES	DENOMINAZIONE	DENOMINATION
VBM/1	Guarnizione	Cam and valve gasket	VBM/86	Gicleur gruppo	Group injector
VBM/2	Guarnizione	Group and valve gasket	VBM/100	Rompigetto scarico	Drain jet-breaker
VBM/5	OR fungo	Mushroom button O-ring	VBM/173	Leva gruppo	Group lever
VBM/15	Guarniz. porta filtro mm. 8	8mm. portafilter gasket	VBM/176	Perno inox	Stainless steel pivot cam fastened
VBM/16	Guarniz. porta filtro mm. 8,5	8.5mm. portafilter gasket	VBM/177	Brugola 6x8 UNI 5931	Screw group UNI 5931 6x8
VBM/17	Guarniz. porta filtro mm. 9	9mm. portafilter gasket			
VBM/20	Guarnizione fungo teflon	Mushroom gasket			
VBM/21	Guarnizione scarico teflon	Drain gasket			
VBM/22	Guarnizione tappo teflon	Cap gasket			
VBM/50	Doccia a rete	Gasket holder			
VBM/61	Molla fungo	Mushroom spring			
VBM/62	Molla sopra scarico	Spring over drain			
VBM/63	Molla scarico	Drain spring			
VBM/65	Spruzzatore gruppo	Group injector			
VBM/66	Rompigetto corto per gruppo	Short jet-breaker for unit			
VBM/67	Coprigoetto corto per gruppo	Short jet-cover for unit			
VBM/78	Perno scarico	Drain square peg			
VBM/79	Perno triangolare	Group triangular peg			
VBM/80	Gambo porta guarnizione	Gasket holder stem			
VBM/81	Portaguarnizione	Gasket holder			
VBM/82	Rondella	Gasket holder washer			
VBM/83	Perno quadrato	Square peg			
VBM/84	Perno triangolare	Drain triangular peg			
VBM/85	Camme gruppo	Group cam			

**PARTICOLARI ELETTRICI**

TAV. 004



12/00

CODICE CODES	DENOMINAZIONE	DENOMINATION	CODICE CODES	DENOMINAZIONE	DENOMINATION
VBM/10	Guarnizione resistenza	Heating element gasket			
VBM/12	Guarnizione caldaia ø 165x152x3	ø 165x152x3 boiler gasket			
VBM/27	Resistenza a vite W 2400 V 230 - Minimax	Screw heating element 2400W 230V type minimax			
VBM/28	Resist. gr. 1 W 1700 V 230	1 gr. heat. elem. 1700W 230V			
VBM/29	Resist. gr. 1 W 1700 V 380	1 gr. heat. elem. 1700W 380V			
VBM/30	Resist. gr. 2 W 3000 V 230	2 gr. heat. elem. 3000W 230V			
VBM/31	Resist. gr. 2 W 3000 V 380	2 gr. heat. elem. 3000W 380V			
VBM/32	Resist. gr. 3 W 4000 V 230	3 gr. heat. elem. 4000W 230V			
VBM/33	Resist. gr. 3 W 4000 V 380	3 gr. heat. elem. 4000W 380V			
VBM/34	Resist. gr. 4 W 5000 V 230	4 gr. heat. elem. 5000W 230V			
VBM/35	Resist. gr. 4 W 5000 V 380	4 gr. heat. elem. 5000W 380V			
VBM/42	Manometro doppia scala	Double scale pressure gauge			
VBM/117	Micro pulsante	Button microswitch			
VBM/118	Micro levetta	Lever microswitch			
VBM/119	Pulsante gruppo	Unit pushbutton			
VBM/175	RL 30/1E 2C/C V 230	RL 30/1E 2C/C 230V			
VBM/185	Pulsantiera a 5 tasti	5-key push-button panel			